

DIECI



HERCULES

130.10 | 190.10 | 210.10 | 230.10



dieci.com

PRESTAZIONI

Modello macchina	Hercules 130.10	Hercules 190.10	Hercules 210.10	HERCULES 230.10
Portata massima	13000 kg (28660 lb)	19000 kg (41888 lb)	21000 kg (46297 lb)	23000 kg (50706 lb)
Altezza massima di sollevamento	9,5 m (31,2 ft)	10,2 m (33,5 ft)	10,2 m (33,5 ft)	10,15 m (33,3 ft)
Sfilo massimo orizzontale	5,1 m (16,7 ft)	5,15 m (16,9 ft)	5,15 m (16,9 ft)	5,11 m (16,8 ft)
Angolo di brandeggio forche	144 °	120 °	120 °	113 °
Forza di strappo	9700 daN (21806 lbf)	16200 daN (36419 lbf)	18900 daN (42489 lbf)	18900 daN (42489 lbf)
Forza di traino	11000 daN (24729 lbf)	19500 daN (43838 lbf)	19500 daN (43838 lbf)	19500 daN (43838 lbf)
Massa a vuoto	18000 kg (39683 lb)	24500 kg (54013 lb)	27500 kg (60627 lb)	29000 kg (63934 lb)
Pendenza massima superabile	36 %	36,5 %	36,5 %	35 %
Velocità massima (riferita a ruote con diametro massimo ammesso)	34 km/h (21,1 mph)	23 km/h (14,3 mph)	23 km/h (14,3 mph)	22 km/h (13,7 mph)

BRACCIO

Modello macchina	Hercules 130.10	Hercules 190.10	Hercules 210.10	HERCULES 230.10
Discesa	13 s	20,5 s	23,5 s	24,1 s
Sollevamento	20 s	20 s	25,2 s	28,6 s
Uscita	13 s	20,1 s	20,1 s	20,1 s
Rientro	15 s	9,8 s	9,8 s	9,8 s
Brandeggio avanti	6,5 s	5,6 s	8,1 s	15,3 s
Brandeggio indietro	5 s	4,3 s	5,3 s	10,5 s

MOTORE

Modello macchina	Hercules 130.10	Hercules 190.10	Hercules 210.10	HERCULES 230.10
Marca	FPT	FPT	FPT	FPT
Potenza nominale	125 kW (168 HP)	125 kW (168 HP)	125 kW (168 HP)	125 kW (168 HP)
@rpm	2200 rpm	2200 rpm	2200 rpm	2200 rpm
Potenza di picco	128 kW (172 HP)	128 kW (172 HP)	128 kW (172 HP)	128 kW (172 HP)
@rpm	1900 rpm	1900 rpm	1900 rpm	1900 rpm
Funzionamento	4 tempi	4 tempi	4 tempi	4 tempi
Iniezione	Elettronica, Common Rail	Elettronica, Common Rail	Elettronica, Common Rail	Elettronica, Common Rail
Numero e disposizione cilindri	4, Verticali in linea	4, Verticali in linea	4, Verticali in linea	4, Verticali in linea
Cilindrata	4485 cm ³ (274 in ³)	4485 cm ³ (274 in ³)	4485 cm ³ (274 in ³)	4485 cm ³ (274 in ³)
Consumo	212 g/kWh (348,74 lb/Hp h)	212 g/kWh (348,74 lb/Hp h)	212 g/kWh (348,74 lb/Hp h)	212 g/kWh (348,74 lb/Hp h)
@rpm	2200 rpm	2200 rpm	2200 rpm	2200 rpm
Normativa emissioni	Stage V	Stage V	Stage V	Stage V
Trattamento gas di scarico	DOC+SCRoF (con AdBlue)	DOC+SCRoF (con AdBlue)	DOC+SCRoF (con AdBlue)	DOC+SCRoF (con AdBlue)
Sistema di raffreddamento	Liquido	Liquido	Liquido	Liquido
Aspirazione	Turbo compressore 16 valvole, con aftercooler	Turbo compressore 16 valvole, con aftercooler	Turbo compressore 16 valvole, con aftercooler	Turbo compressore 16 valvole, con aftercooler
Filtro aria	Pre-riscaldamento aria e prefiltro aria con separatore di polveri	Pre-riscaldamento aria e prefiltro aria con separatore di polveri	Pre-riscaldamento aria e prefiltro aria con separatore di polveri	Pre-riscaldamento aria e prefiltro aria con separatore di polveri

TRASMISSIONE

Modello macchina	Hercules 130.10	Hercules 190.10	Hercules 210.10	HERCULES 230.10
Tipo trasmissione	Idrostatica con pompa a portata variabile	Idrostatica con pompa a portata variabile	Idrostatica con pompa a portata variabile	Idrostatica con pompa a portata variabile
Motore idraulico	Idrostatico a variazione automatica continua	Idrostatico a variazione automatica continua	Idrostatico a variazione automatica continua	Idrostatico a variazione automatica continua
Inversione	Elettro-Idraulica	Elettro-Idraulica	Elettro-Idraulica	Elettro-Idraulica
Inching	A pedale elettronico per avanzamento controllato	A pedale elettronico per avanzamento controllato	A pedale elettronico per avanzamento controllato	A pedale elettronico per avanzamento controllato
Cambio	A 2 velocità servocomandato	A 2 velocità servocomandato	A 2 velocità servocomandato	A 2 velocità servocomandato

PONTI DIFFERENZIALI

Modello macchina	Hercules 130.10	Hercules 190.10	Hercules 210.10	HERCULES 230.10
Tipo assali	2 sterzanti, con 4 riduttori epicicloidali	2 sterzanti, con 4 riduttori epicicloidali	2 sterzanti, con 4 riduttori epicicloidali	2 sterzanti, con 4 riduttori epicicloidali
Tipi di sterzata	4 ruote / trasversale / 2 ruote	4 ruote / trasversale / 2 ruote	4 ruote / trasversale / 2 ruote	4 ruote / trasversale / 2 ruote
Assale anteriore	Con livellamento trasversale (8° + 8°) comandato da cabina e differenziale autobloccante 45%	Con livellamento trasversale (8° + 8°) comandato da cabina	Con livellamento trasversale (8° + 8°) comandato da cabina	Con livellamento trasversale (6° + 6°) comandato da cabina
Assale posteriore	Oscillante	Oscillante	Oscillante	Oscillante
Frenatura di servizio	A bagno d'olio con servofreno su assale anteriore e posteriore con impianto idraulico sdoppiato	A bagno d'olio con servofreno su assale anteriore e posteriore con impianto idraulico sdoppiato	A bagno d'olio con servofreno su assale anteriore e posteriore con impianto idraulico sdoppiato	A bagno d'olio con servofreno su assale anteriore e posteriore con impianto idraulico sdoppiato
Frenatura di stazionamento	Ad azionamento negativo con comando elettrico	Ad azionamento negativo con controllo elettronico	Ad azionamento negativo con controllo elettronico	Ad azionamento negativo con controllo elettronico

IMPIANTO IDRAULICO

Modello macchina	Hercules 130.10	Hercules 190.10	Hercules 210.10	HERCULES 230.10
Tipo pompa idraulica	Pompa a portata variabile "Load Sensing" per movimenti braccio. Pompa ad ingranaggi per azionamento idroguida e per ventola di raffreddamento	Pompa a portata variabile "Load Sensing" per movimenti braccio e idroguida. Pompa ad ingranaggi per azionamento servizi ausiliari	Pompa a portata variabile "Load Sensing" per movimenti braccio e idroguida. Pompa ad ingranaggi per azionamento servizi ausiliari	Pompa a portata variabile "Load Sensing" per movimenti braccio e idroguida. Pompa ad ingranaggi per azionamento servizi ausiliari
Portata pompa idraulica	160 l/min (42,3 gal/min)	225 l/min (59,4 gal/min)	225 l/min (59,4 gal/min)	225 l/min (59,4 gal/min)
Pressione massima di esercizio	31 MPa (4496 psi)	35 MPa (5076 psi)	35 MPa (5076 psi)	35 MPa (5076 psi)
Comando distributore	Joystick 4in1 proporzionale	Joystick 4in1 proporzionale	Joystick 4in1 proporzionale	Joystick 4in1 proporzionale con FNR
Tipo distributore	Idraulico servocomandato "Flow Sharing"	Idraulico servocomandato "Flow Sharing" con joystick 4 in 1 elettronico proporzionale	Idraulico servocomandato "Flow Sharing" con joystick 4 in 1 elettronico proporzionale	Idraulico servocomandato "Flow Sharing" con joystick 4 in 1 elettronico proporzionale

RIFORNIMENTI

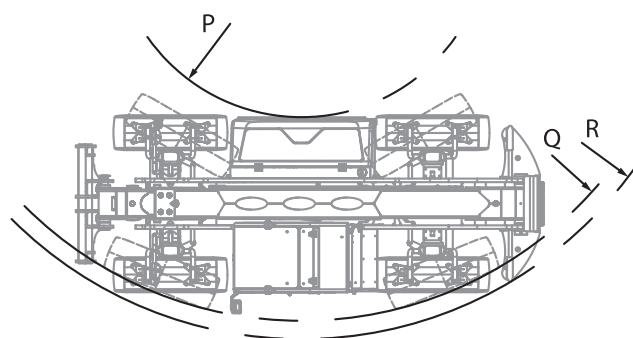
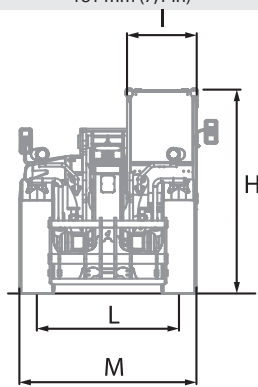
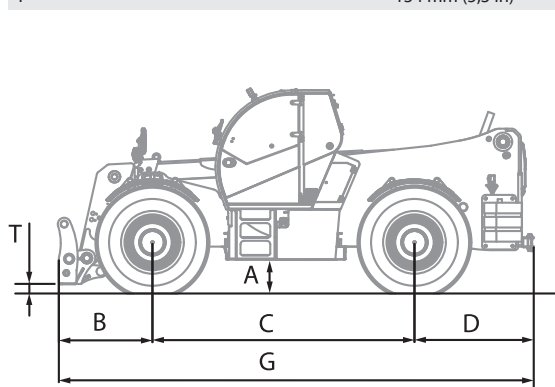
Modello macchina	Hercules 130.10	Hercules 190.10	Hercules 210.10	HERCULES 230.10
Impianto idraulico (totale)	298 l (78,72 gal)	330 l (87,18 gal)	347 l (91,67 gal)	360 l (95,10 gal)
Serbatoio gasolio	207 l (54,68 gal)	207 l (54,68 gal)	207 l (54,68 gal)	207 l (54,68 gal)
Serbatoio AdBlue	34 l (8,98 gal)	34 l (8,98 gal)	34 l (8,98 gal)	34 l (8,98 gal)

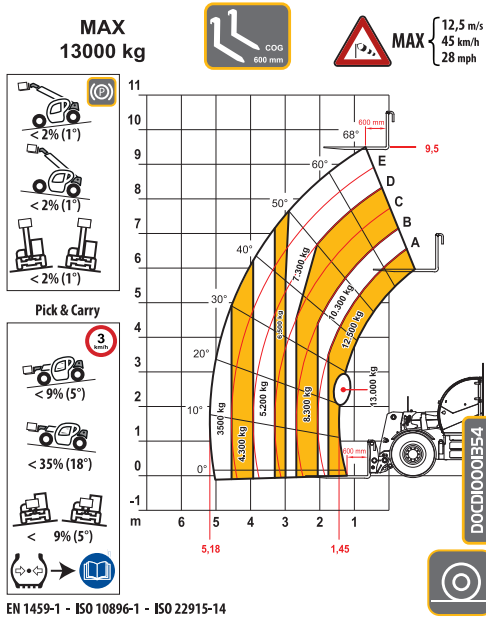
PNEUMATICI

Modello macchina	Hercules 130.10	Hercules 190.10	Hercules 210.10	HERCULES 230.10
Pneumatici standard	17,5x25"	16,00 - 25"	18,00 - 25"	18,00R25"

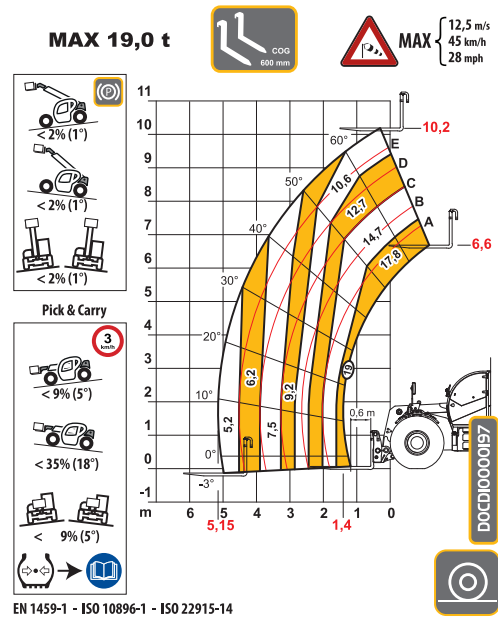
DIMENSIONI

Modello macchina	Hercules 130.10	Hercules 190.10	Hercules 210.10	HERCULES 230.10
A	490 mm (19,3 in)	530 mm (20,9 in)	530 mm (20,9 in)	470 mm (18,5 in)
B	1270 mm (50,0 in)	1320 mm (52,0 in)	1320 mm (52,0 in)	1320 mm (52,0 in)
C	3300 mm (129,9 in)	3850 mm (151,6 in)	3850 mm (151,6 in)	3850 mm (151,6 in)
D	1480 mm (58,3 in)	1630 mm (64,2 in)	1630 mm (64,2 in)	1630 mm (64,2 in)
G	6050 mm (238,2 in)	6800 mm (267,7 in)	6800 mm (267,7 in)	6800 mm (267,7 in)
H	2890 mm (113,8 in)	2930 mm (115,4 in)	2930 mm (115,4 in)	2980 mm (117,3 in)
I	980 mm (38,6 in)	980 mm (38,6 in)	980 mm (38,6 in)	980 mm (38,6 in)
L	1975 mm (77,8 in)	2015 mm (79,3 in)	2045 mm (80,5 in)	2180 mm (85,8 in)
M	2420 mm (95,3 in)	2550 mm (100,4 in)	2550 mm (100,4 in)	2700 mm (106,3 in)
P	1070 mm (42,1 in)	3530 mm (139,0 in)	3530 mm (139,0 in)	3530 mm (139,0 in)
Q	3950 mm (155,5 in)	6500 mm (255,9 in)	6500 mm (255,9 in)	6530 mm (257,1 in)
R	4180 mm (164,6 in)	6500 mm (255,9 in)	6750 mm (265,7 in)	6750 mm (265,7 in)
T	134 mm (5,3 in)	181 mm (7,1 in)	181 mm (7,1 in)	181 mm (7,1 in)

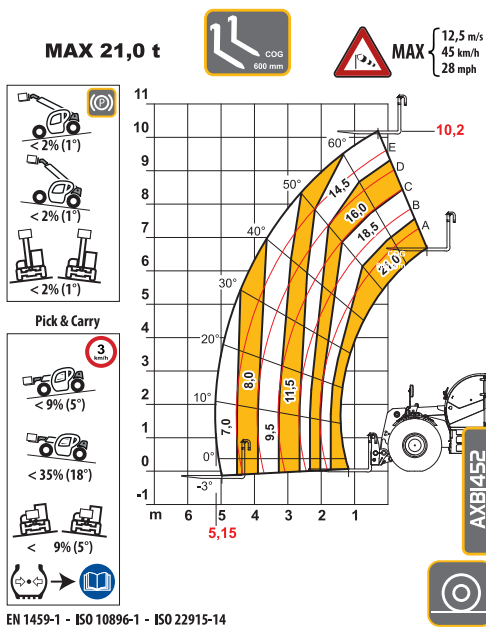




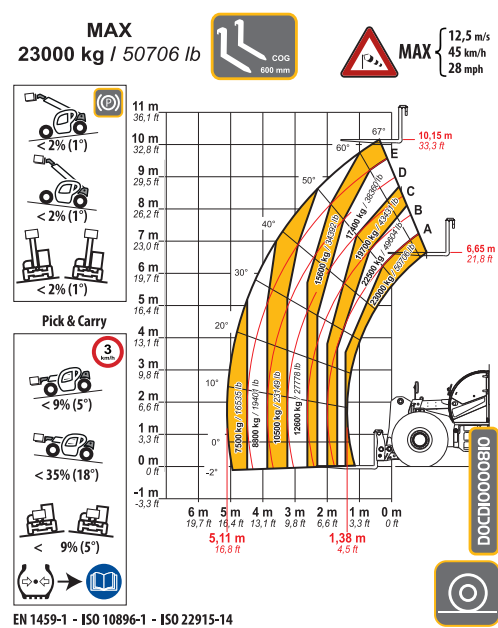
130.10



190.10



210.10



230.10