



DIECI

CATALOGO ATTREZZATURE

Listino Prezzi 10-2023



DOCCT000077-IT-09

dieci.com

INDICE CATALOGO ATTREZZATURE

UTENSILI

BENNE

BENNA PER MATERIALI LEGGERI	5
BENNA DA SCAVO CON DENTI	9
BENNA DA SCAVO SENZA DENTI	11

CONTROPIASTRE FISSE

CONTROPIASTRA	14
CONTROPIASTRA CON FORCHE FEM	15
CONTROPIASTRA CON FORCHE FLOTTANTI	17

FORCHE

FORCHE FLOTTANTI	19
FORCHINO A DUE AGHI	22
FORCHINO A TRE AGHI	23

SPECIALI

CESTA PORTAMATERIALE	24
----------------------	----

ATTREZZATURE

BENNE

BENNA 4 IN 1	26
BENNA PER FORAGGIO CON GRIFFA	29
BENNA PER INSILATO CON GRIFFA	31
BENNA PER LETAME E MATERIALE GENERICO CON GRIFFA	33
BENNA MISCELATRICE	36
SIVIERA	38

FORCHE

FORCA POLIVALENTE CON TRATTENITORE	40
FORCA PER TRONCHI	42

LAME

LAMA ANGLEDOZER	43
LAMA SPARTINEVE	44
LAMA TILTDOZER	45

PINZE

PINZA PER BALLONI FASCIATI	46
PINZA PER CILINDRI	47
PINZA MORDENTE PER COPPIA ROTOBALLE	48
PINZA PER PNEUMATICI	49
PINZA A POLIPO	51
PINZA POSACENTINE	52
PINZA PER TUBI	53

POSIZIONATORE FORCHE

ALLARGATORE FORCHE	55
ALLARGATORE TRASLATORE FORCHE	57
TRASLATORE FORCHE	59

INDICE CATALOGO ATTREZZATURE

TRASLATORE FORCHE FEM	60
SPECIALI	
CONTROPIASTRA ROTANTE CON FORCHE	61
SPAZZATRICE ANGOLABILE	62
SPAZZATRICE CON BENNA DI RACCOLTA	63
TRINCIATUTTO FRONTALE	64
ATTREZZATURE DI SOLLEVAMENTO	
ARGANI	
PROLUNGA A TRALICCIO CON ARGANO	66
PROLUNGA A TRALICCIO A COLLO DI CIGNO CON ARGANO	68
ARGANO PER PIASTRA PORTA FORCHE	70
GANCI	
PROLUNGA A TRALICCIO CON GANCIO	72
PROLUNGA A TRALICCIO A COLLO DI CIGNO CON GANCIO	74
BRACCETTO CON GANCIO	76
GANCIO PER PIASTRA PORTA FORCHE	78
GANCIO PER PIASTRA PORTA FORCHE LARGA	79
CESTELLI	
CESTELLI FRONTALI	
CESTELLO FRONTALE	81
CESTELLO FRONTALE ESTENSIBILE	84
CESTELLI TRILATERALI	
CESTELLO TRILATERALE	86
CESTELLO TRILATERALE ESTENSIBILE	89
CESTELLO TRILATERALE DA GALLERIA	92
BRACCETTO POS/NEG	
BRACCETTO POSITIVO / NEGATIVO	94
CESTELLI CON ATTR. SOLLEVAM	
CESTELLO TRILATERALE ESTENSIBILE CON ARGANO	95
CESTELLI PER SBARCO IN QUOTA	
CESTELLO TRILATERALE ESTENSIBILE CON APERTURA FRONTALE	96
ACCESSORI ATTREZZATURE	
BENNE	
COPRILAMA E/O COPRIDENTI	98
INDICATORE DI LIVELLO	99
RIALZO POSTERIORE INTEGRALE	100
RIALZO POSTERIORE SDOPPIATO	101

Legenda dei simboli



Tipo di tiro della fune



Tipo di estensione



Capacità colmo SAE



Larghezza - A



Capacità raso



Altezza - B



Densità massima del carico



Lunghezza - C



Numero di denti



Lunghezza - C1



Resa del carico



D Max



Peso dell'attrezzatura



D Min



Portata dell'attrezzatura



E



Larghezza piano calpestabile - A Max



F



Larghezza piano calpestabile - A



Centro di gravità del carico



Lunghezza piano calpestabile - C



Sezione delle forche, larghezza



Numero di persone trasportate



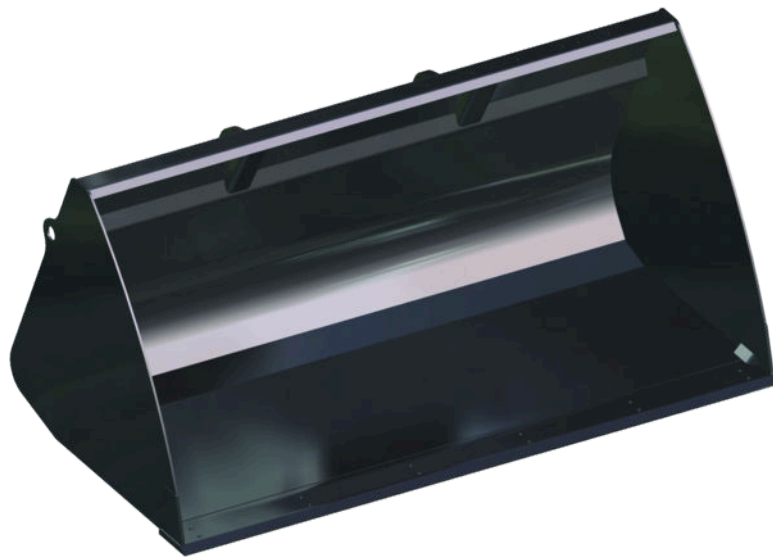
Sezione delle forche, altezza



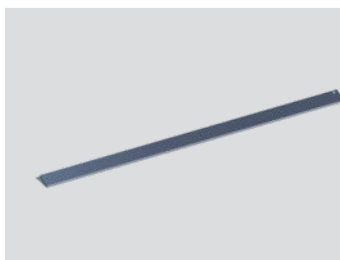
Lunghezza forche da punta a tallone

BENNA PER MATERIALI LEGGERI

Utensile indispensabile per il carico e la movimentazione di materiale a basso peso specifico, come cereali, compost e truciolati di varia natura.



Optionals:



Coprilama

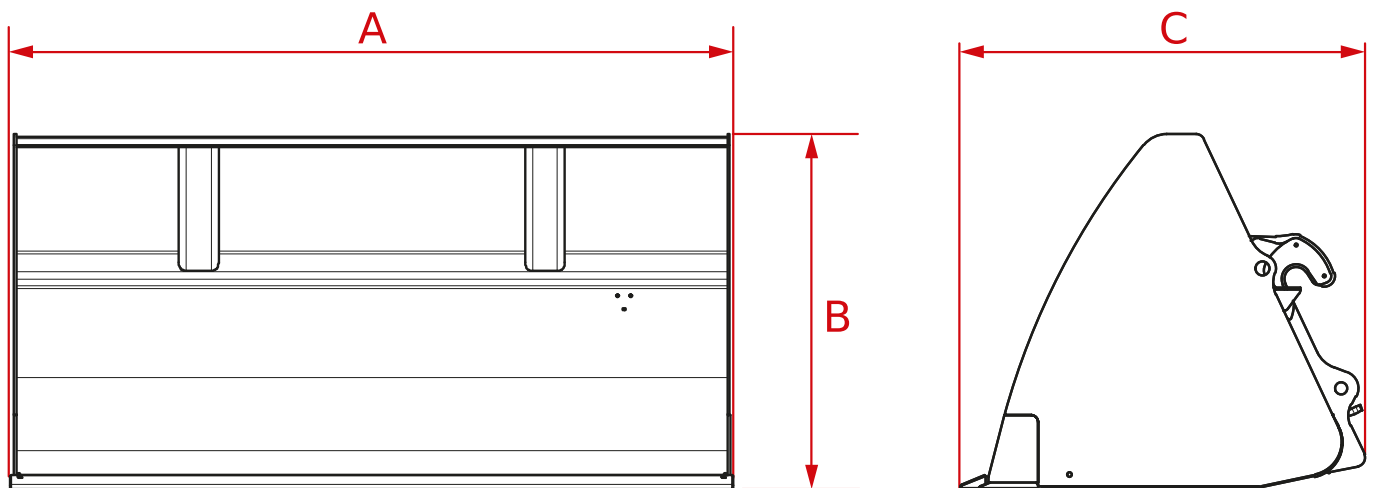


Indicatore di livello mobile



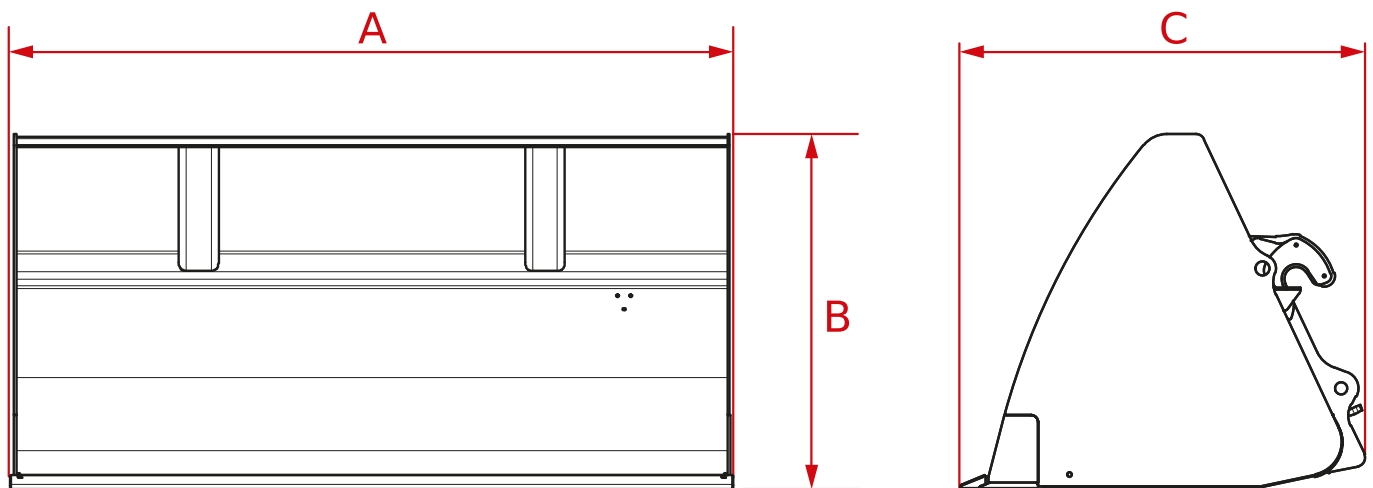
Rialzo posteriore integrale

Dati tecnici



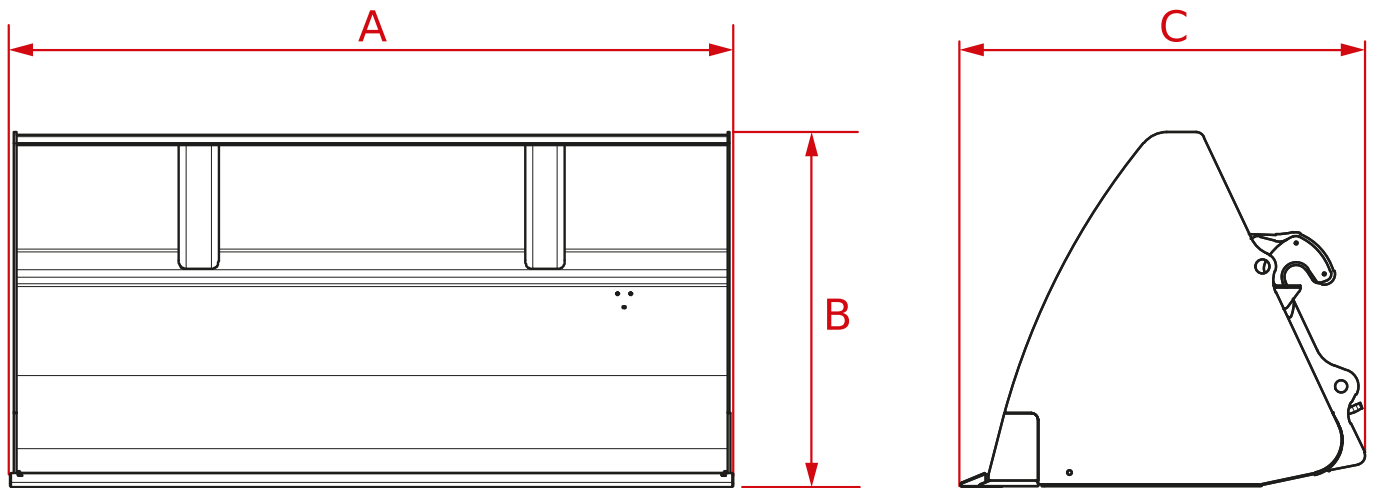
Codice	A	B	C				
TBN0020	2370 mm (93,3 in)	1015 mm (40,0 in)	1025 mm (40,4 in)	1,2 m ³ (42 ft ³)	0,9 m ³ (32 ft ³)	500 kg/m ³ (31 lb/ft ³)	360 kg (794 lb)
TBN0021	2370 mm (93,3 in)	1015 mm (40,0 in)	1025 mm (40,4 in)	1,2 m ³ (42 ft ³)	0,9 m ³ (32 ft ³)	500 kg/m ³ (31 lb/ft ³)	400 kg (882 lb)
TBN0022	2370 mm (93,3 in)	1108 mm (43,6 in)	1175 mm (46,3 in)	1,5 m ³ (53 ft ³)	1,2 m ³ (42 ft ³)	500 kg/m ³ (31 lb/ft ³)	365 kg (805 lb)
TBN0023	2370 mm (93,3 in)	1108 mm (43,6 in)	1175 mm (46,3 in)	1,5 m ³ (53 ft ³)	1,2 m ³ (42 ft ³)	500 kg/m ³ (31 lb/ft ³)	405 kg (893 lb)
TBN0026	2370 mm (93,3 in)	1244 mm (49,0 in)	1325 mm (52,2 in)	2 m ³ (71 ft ³)	1,6 m ³ (57 ft ³)	800 kg/m ³ (50 lb/ft ³)	485 kg (1069 lb)
TBN0027	2370 mm (93,3 in)	1244 mm (49,0 in)	1325 mm (52,2 in)	2 m ³ (71 ft ³)	1,6 m ³ (57 ft ³)	800 kg/m ³ (50 lb/ft ³)	500 kg (1102 lb)
TBN0042	2370 mm (93,3 in)	1244 mm (49,0 in)	1325 mm (52,2 in)	2 m ³ (71 ft ³)	1,6 m ³ (57 ft ³)	800 kg/m ³ (50 lb/ft ³)	485 kg (1069 lb)
TBN0043	2370 mm (93,3 in)	1244 mm (49,0 in)	1325 mm (52,2 in)	2 m ³ (71 ft ³)	1,6 m ³ (57 ft ³)	800 kg/m ³ (50 lb/ft ³)	485 kg (1069 lb)
TBN0044	2450 mm (96,5 in)	1050 mm (41,3 in)	1240 mm (48,8 in)	2,5 m ³ (88 ft ³)	2,1 m ³ (74 ft ³)	800 kg/m ³ (50 lb/ft ³)	660 kg (1455 lb)
TBN0045	2450 mm (96,5 in)	1050 mm (41,3 in)	1240 mm (48,8 in)	2,5 m ³ (88 ft ³)	2,1 m ³ (74 ft ³)	800 kg/m ³ (50 lb/ft ³)	620 kg (1367 lb)
TBN0047	2370 mm (93,3 in)	1404 mm (55,3 in)	1519 mm (59,8 in)	3 m ³ (106 ft ³)	2,5 m ³ (88 ft ³)	800 kg/m ³ (50 lb/ft ³)	595 kg (1312 lb)
TBN0048	2370 mm (93,3 in)	1404 mm (55,3 in)	1519 mm (59,8 in)	3 m ³ (106 ft ³)	2,5 m ³ (88 ft ³)	800 kg/m ³ (50 lb/ft ³)	600 kg (1323 lb)
TBN0053	2390 mm (94,1 in)	865 mm (34,1 in)	826 mm (32,5 in)	0,75 m ³ (26 ft ³)	0,6 m ³ (21 ft ³)	500 kg/m ³ (31 lb/ft ³)	360 kg (794 lb)
TBN0054	2390 mm (94,1 in)	865 mm (34,1 in)	826 mm (32,5 in)	0,75 m ³ (26 ft ³)	0,6 m ³ (21 ft ³)	500 kg/m ³ (31 lb/ft ³)	380 kg (838 lb)
TBN0076	1800 mm (70,9 in)	1015 mm (40,0 in)	1098 mm (43,2 in)	0,9 m ³ (32 ft ³)	0,75 m ³ (26 ft ³)	800 kg/m ³ (50 lb/ft ³)	470 kg (1036 lb)
TBN0094	2500 mm (98,4 in)	1335 mm (52,6 in)	1713 mm (67,4 in)	4,5 m ³ (159 ft ³)	4 m ³ (141 ft ³)	800 kg/m ³ (50 lb/ft ³)	1730 kg (3814 lb)
TBN0095	2500 mm (98,4 in)	1335 mm (52,6 in)	1713 mm (67,4 in)	4,5 m ³ (159 ft ³)	4 m ³ (141 ft ³)	800 kg/m ³ (50 lb/ft ³)	1780 kg (3924 lb)
TBN0106	2400 mm (94,5 in)	950 mm (37,4 in)	1087 mm (42,8 in)	1,5 m ³ (53 ft ³)	-	800 kg/m ³ (50 lb/ft ³)	535 kg (1179 lb)
TBN0107	2400 mm (94,5 in)	950 mm (37,4 in)	1087 mm (42,8 in)	1,5 m ³ (53 ft ³)	-	800 kg/m ³ (50 lb/ft ³)	605 kg (1334 lb)
TBN0108	2400 mm (94,5 in)	1150 mm (45,3 in)	1387 mm (54,6 in)	2,5 m ³ (88 ft ³)	2,1 m ³ (74 ft ³)	500 kg/m ³ (31 lb/ft ³)	675 kg (1488 lb)
TBN0109	2400 mm (94,5 in)	1150 mm (45,3 in)	1387 mm (54,6 in)	2,5 m ³ (88 ft ³)	2,1 m ³ (74 ft ³)	500 kg/m ³ (31 lb/ft ³)	740 kg (1631 lb)
TBN0114	1980 mm (78,0 in)	925 mm (36,4 in)	1120 mm (44,1 in)	1,25 m ³ (44 ft ³)	1 m ³ (35 ft ³)	800 kg/m ³ (50 lb/ft ³)	365 kg (805 lb)
TBN0124	1980 mm (78,0 in)	925 mm (36,4 in)	1120 mm (44,1 in)	1,25 m ³ (44 ft ³)	1 m ³ (35 ft ³)	800 kg/m ³ (50 lb/ft ³)	335 kg (739 lb)
TBN0127	1980 mm (78,0 in)	1000 mm (39,4 in)	1245 mm (49,0 in)	1,5 m ³ (53 ft ³)	1,2 m ³ (42 ft ³)	500 kg/m ³ (31 lb/ft ³)	370 kg (816 lb)
TBN0128	1980 mm (78,0 in)	1000 mm (39,4 in)	1245 mm (49,0 in)	1,5 m ³ (53 ft ³)	1,2 m ³ (42 ft ³)	500 kg/m ³ (31 lb/ft ³)	400 kg (882 lb)
TBN0165	2100 mm (82,7 in)	925 mm (36,4 in)	1084 mm (42,7 in)	1,35 m ³ (48 ft ³)	0,9 m ³ (32 ft ³)	800 kg/m ³ (50 lb/ft ³)	355 kg (783 lb)
TBN0166	1980 mm (78,0 in)	925 mm (36,4 in)	1170 mm (46,1 in)	1,25 m ³ (44 ft ³)	1 m ³ (35 ft ³)	800 kg/m ³ (50 lb/ft ³)	345 kg (761 lb)
TBN0167	2100 mm (82,7 in)	925 mm (36,4 in)	1084 mm (42,7 in)	1,35 m ³ (48 ft ³)	0,9 m ³ (32 ft ³)	800 kg/m ³ (50 lb/ft ³)	390 kg (860 lb)
TBN0168	1980 mm (78,0 in)	925 mm (36,4 in)	1170 mm (46,1 in)	1,25 m ³ (44 ft ³)	-	800 kg/m ³ (50 lb/ft ³)	375 kg (827 lb)
TBN0169	2100 mm (82,7 in)	1000 mm (39,4 in)	1209 mm (47,6 in)	1,65 m ³ (58 ft ³)	1,3 m ³ (46 ft ³)	500 kg/m ³ (31 lb/ft ³)	390 kg (860 lb)

Dati tecnici



Codice	A	B	C				
TBN0170	1980 mm (78,0 in)	1000 mm (39,4 in)	1295 mm (51,0 in)	1,5 m ³ (53 ft ³)	-	500 kg/m ³ (31 lb/ft ³)	380 kg (838 lb)
TBN0171	2100 mm (82,7 in)	1000 mm (39,4 in)	1209 mm (47,6 in)	1,65 m ³ (58 ft ³)	1,3 m ³ (46 ft ³)	500 kg/m ³ (31 lb/ft ³)	425 kg (937 lb)
TBN0172	1980 mm (78,0 in)	1000 mm (39,4 in)	1295 mm (51,0 in)	1,5 m ³ (53 ft ³)	-	500 kg/m ³ (31 lb/ft ³)	410 kg (904 lb)
TBN0195	2400 mm (94,5 in)	950 mm (37,4 in)	1087 mm (42,8 in)	1,5 m ³ (53 ft ³)	1,2 m ³ (42 ft ³)	800 kg/m ³ (50 lb/ft ³)	535 kg (1179 lb)
TBN0196	2400 mm (94,5 in)	950 mm (37,4 in)	1065 mm (41,9 in)	1,5 m ³ (53 ft ³)	1,2 m ³ (42 ft ³)	800 kg/m ³ (50 lb/ft ³)	540 kg (1190 lb)
TBN0197	2450 mm (96,5 in)	1050 mm (41,3 in)	1237 mm (48,7 in)	2 m ³ (71 ft ³)	1,6 m ³ (57 ft ³)	800 kg/m ³ (50 lb/ft ³)	600 kg (1323 lb)
TBN0198	2450 mm (96,5 in)	1200 mm (47,2 in)	1308 mm (51,5 in)	2,5 m ³ (88 ft ³)	2,1 m ³ (74 ft ³)	800 kg/m ³ (50 lb/ft ³)	680 kg (1499 lb)
TBN0199	2400 mm (94,5 in)	950 mm (37,4 in)	1087 mm (42,8 in)	1,5 m ³ (53 ft ³)	1,2 m ³ (42 ft ³)	800 kg/m ³ (50 lb/ft ³)	605 kg (1334 lb)
TBN0200	2400 mm (94,5 in)	950 mm (37,4 in)	1065 mm (41,9 in)	1,5 m ³ (53 ft ³)	1,2 m ³ (42 ft ³)	800 kg/m ³ (50 lb/ft ³)	605 kg (1334 lb)
TBN0201	2450 mm (96,5 in)	1050 mm (41,3 in)	1237 mm (48,7 in)	2 m ³ (71 ft ³)	1,6 m ³ (57 ft ³)	800 kg/m ³ (50 lb/ft ³)	680 kg (1499 lb)
TBN0202	2450 mm (96,5 in)	1200 mm (47,2 in)	1308 mm (51,5 in)	2,5 m ³ (88 ft ³)	2,1 m ³ (74 ft ³)	800 kg/m ³ (50 lb/ft ³)	750 kg (1653 lb)
TBN0203	2400 mm (94,5 in)	1150 mm (45,3 in)	1387 mm (54,6 in)	2,5 m ³ (88 ft ³)	2,1 m ³ (74 ft ³)	500 kg/m ³ (31 lb/ft ³)	675 kg (1488 lb)
TBN0204	2400 mm (94,5 in)	1150 mm (45,3 in)	1365 mm (53,7 in)	2,5 m ³ (88 ft ³)	2,1 m ³ (74 ft ³)	500 kg/m ³ (31 lb/ft ³)	675 kg (1488 lb)
TBN0205	2450 mm (96,5 in)	1225 mm (48,2 in)	1498 mm (59,0 in)	3 m ³ (106 ft ³)	2,6 m ³ (92 ft ³)	500 kg/m ³ (31 lb/ft ³)	735 kg (1620 lb)
TBN0206	2450 mm (96,5 in)	1225 mm (48,2 in)	1498 mm (59,0 in)	3 m ³ (106 ft ³)	2,6 m ³ (92 ft ³)	500 kg/m ³ (31 lb/ft ³)	732 kg (1614 lb)
TBN0207	2450 mm (96,5 in)	1300 mm (51,2 in)	1680 mm (66,1 in)	3,5 m ³ (124 ft ³)	3,1 m ³ (109 ft ³)	500 kg/m ³ (31 lb/ft ³)	765 kg (1687 lb)
TBN0208	2400 mm (94,5 in)	1150 mm (45,3 in)	1387 mm (54,6 in)	2,5 m ³ (88 ft ³)	2,1 m ³ (74 ft ³)	500 kg/m ³ (31 lb/ft ³)	740 kg (1631 lb)
TBN0209	2400 mm (94,5 in)	1150 mm (45,3 in)	1365 mm (53,7 in)	2,5 m ³ (88 ft ³)	2,1 m ³ (74 ft ³)	500 kg/m ³ (31 lb/ft ³)	740 kg (1631 lb)
TBN0210	2450 mm (96,5 in)	1225 mm (48,2 in)	1498 mm (59,0 in)	3 m ³ (106 ft ³)	2,6 m ³ (92 ft ³)	500 kg/m ³ (31 lb/ft ³)	815 kg (1797 lb)
TBN0212	2450 mm (96,5 in)	1300 mm (51,2 in)	1680 mm (66,1 in)	3,5 m ³ (124 ft ³)	3,1 m ³ (109 ft ³)	500 kg/m ³ (31 lb/ft ³)	865 kg (1907 lb)
TBN0316	2400 mm (94,5 in)	950 mm (37,4 in)	1087 mm (42,8 in)	1,5 m ³ (53 ft ³)	-	800 kg/m ³ (50 lb/ft ³)	535 kg (1179 lb)
TBN0317	2400 mm (94,5 in)	950 mm (37,4 in)	1087 mm (42,8 in)	1,5 m ³ (53 ft ³)	-	800 kg/m ³ (50 lb/ft ³)	605 kg (1334 lb)
TBN0320	2450 mm (96,5 in)	1280 mm (50,4 in)	1520 mm (59,8 in)	3 m ³ (106 ft ³)	2,6 m ³ (92 ft ³)	500 kg/m ³ (31 lb/ft ³)	665 kg (1466 lb)
TBN0321	2450 mm (96,5 in)	1450 mm (57,1 in)	1820 mm (71,7 in)	4 m ³ (141 ft ³)	3,6 m ³ (127 ft ³)	500 kg/m ³ (31 lb/ft ³)	890 kg (1962 lb)
TBN0322	2750 mm (108,3 in)	1350 mm (53,1 in)	1620 mm (63,8 in)	3,5 m ³ (124 ft ³)	3,2 m ³ (113 ft ³)	500 kg/m ³ (31 lb/ft ³)	810 kg (1786 lb)
TBN0329	1700 mm (66,9 in)	1124 mm (44,3 in)	1270 mm (50,0 in)	1,4 m ³ (49 ft ³)	1,1 m ³ (39 ft ³)	500 kg/m ³ (31 lb/ft ³)	470 kg (1036 lb)
TBN0330	1700 mm (66,9 in)	1144 mm (45,0 in)	1340 mm (52,8 in)	1,4 m ³ (49 ft ³)	1,1 m ³ (39 ft ³)	500 kg/m ³ (31 lb/ft ³)	455 kg (1003 lb)
TBN0338	2500 mm (98,4 in)	1335 mm (52,6 in)	1713 mm (67,4 in)	4,5 m ³ (159 ft ³)	4 m ³ (141 ft ³)	800 kg/m ³ (50 lb/ft ³)	1730 kg (3814 lb)
TBN0339	2500 mm (98,4 in)	1335 mm (52,6 in)	1713 mm (67,4 in)	4,5 m ³ (159 ft ³)	4 m ³ (141 ft ³)	800 kg/m ³ (50 lb/ft ³)	1780 kg (3924 lb)
TBN0343	1700 mm (66,9 in)	1055 mm (41,5 in)	1130 mm (44,5 in)	1 m ³ (35 ft ³)	0,75 m ³ (26 ft ³)	500 kg/m ³ (31 lb/ft ³)	410 kg (904 lb)

Dati tecnici

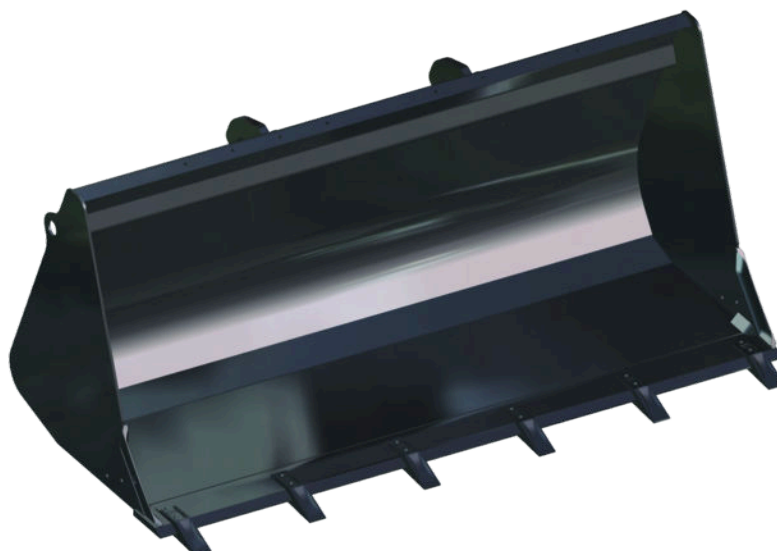


Codice	A	B	C				
TBN0352	2400 mm (94,5 in)	950 mm (37,4 in)	1065 mm (41,9 in)	1,5 m ³ (53 ft ³)	1,2 m ³ (42 ft ³)	800 kg/m ³ (50 lb/ft ³)	540 kg (1190 lb)
TBN0353	2400 mm (94,5 in)	950 mm (37,4 in)	1065 mm (41,9 in)	1,5 m ³ (53 ft ³)	1,2 m ³ (42 ft ³)	800 kg/m ³ (50 lb/ft ³)	605 kg (1334 lb)
TBN0354	2450 mm (96,5 in)	1050 mm (41,3 in)	1237 mm (48,7 in)	2 m ³ (71 ft ³)	1,6 m ³ (57 ft ³)	800 kg/m ³ (50 lb/ft ³)	600 kg (1323 lb)
TBN0355	2450 mm (96,5 in)	1050 mm (41,3 in)	1237 mm (48,7 in)	2 m ³ (71 ft ³)	1,6 m ³ (57 ft ³)	800 kg/m ³ (50 lb/ft ³)	680 kg (1499 lb)
TBN0362	2400 mm (94,5 in)	946 mm (37,2 in)	1072 mm (42,2 in)	1,5 m ³ (53 ft ³)	-	4000 kg/m ³ (250 lb/ft ³)	540 kg (1190 lb)
TBN0363	2400 mm (94,5 in)	946 mm (37,2 in)	1072 mm (42,2 in)	1,5 m ³ (53 ft ³)	-	4000 kg/m ³ (250 lb/ft ³)	540 kg (1190 lb)

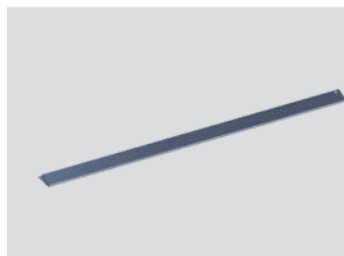
BENNA DA SCAVO CON DENTI

La benna scavo con denti è stata concepita per lo sbancamento e il carico di terreni di alta densità, come terra, sabbia ghiaia e argilla compatta.

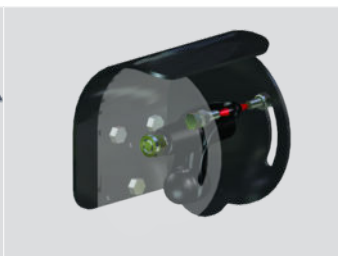
I denti sono intercambiabili e favoriscono un'ottima penetrazione, indispensabili per operare con materiale ad alta densità.



Optionals:



Coprilama

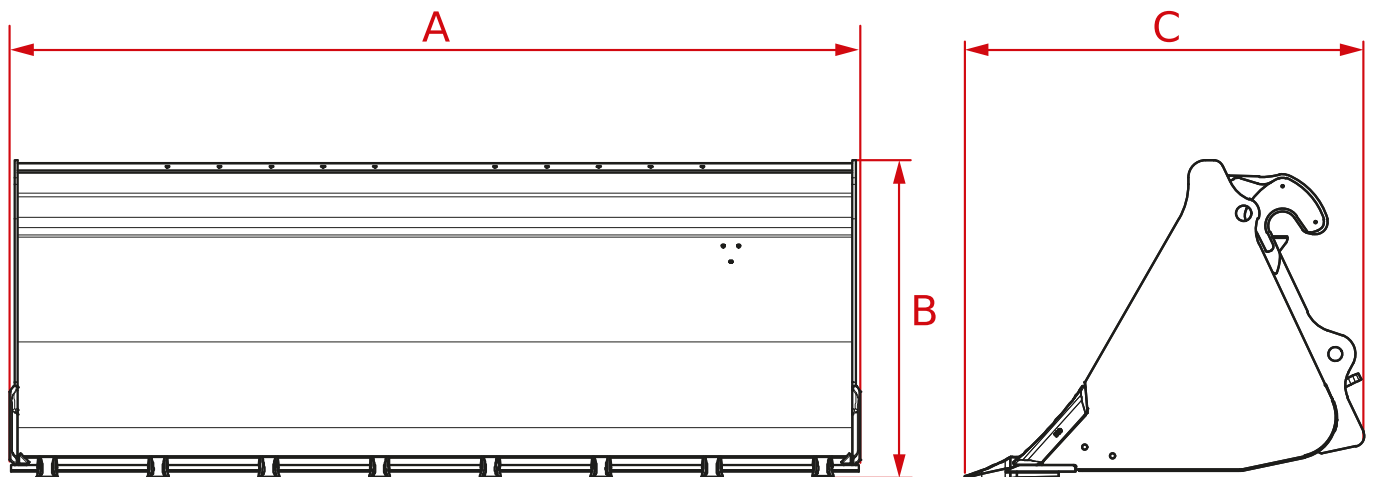


Indicatore di livello mobile



Rialzo posteriore integrale

Dati tecnici



Codice	A	B	C					
TBN0037	2370 mm (93,3 in)	890 mm (35,0 in)	937 mm (36,9 in)	0,9 m ³ (32 ft ³)	0,7 m ³ (25 ft ³)	1800 kg/m ³ (112 lb/ft ³)	8	405 kg (893 lb)
TBN0038	2370 mm (93,3 in)	890 mm (35,0 in)	937 mm (36,9 in)	0,9 m ³ (32 ft ³)	0,7 m ³ (25 ft ³)	1800 kg/m ³ (112 lb/ft ³)	8	440 kg (970 lb)
TBN0068	1820 mm (71,7 in)	884 mm (34,8 in)	800 mm (31,5 in)	0,48 m ³ (17 ft ³)	0,4 m ³ (14 ft ³)	1800 kg/m ³ (112 lb/ft ³)	5	370 kg (816 lb)
TBN0093	2500 mm (98,4 in)	1389 mm (54,7 in)	1924 mm (75,7 in)	3 m ³ (106 ft ³)	2,6 m ³ (92 ft ³)	1800 kg/m ³ (112 lb/ft ³)	8	1485 kg (3274 lb)
TBN0102	2300 mm (90,6 in)	893 mm (35,2 in)	965 mm (38,0 in)	1,2 m ³ (42 ft ³)	0,95 m ³ (34 ft ³)	1800 kg/m ³ (112 lb/ft ³)	7	490 kg (1080 lb)
TBN0105	2400 mm (94,5 in)	893 mm (35,2 in)	987 mm (38,9 in)	1 m ³ (35 ft ³)	0,8 m ³ (28 ft ³)	1800 kg/m ³ (112 lb/ft ³)	8	515 kg (1135 lb)
TBN0117	1980 mm (78,0 in)	850 mm (33,5 in)	945 mm (37,2 in)	0,85 m ³ (30 ft ³)	0,67 m ³ (24 ft ³)	1800 kg/m ³ (112 lb/ft ³)	6	300 kg (661 lb)
TBN0121	1900 mm (74,8 in)	850 mm (33,5 in)	945 mm (37,2 in)	0,8 m ³ (28 ft ³)	0,6 m ³ (21 ft ³)	1800 kg/m ³ (112 lb/ft ³)	6	290 kg (639 lb)
TBN0162	2100 mm (82,7 in)	850 mm (33,5 in)	909 mm (35,8 in)	0,9 m ³ (32 ft ³)	0,75 m ³ (26 ft ³)	1800 kg/m ³ (112 lb/ft ³)	6	320 kg (705 lb)
TBN0163	2100 mm (82,7 in)	850 mm (33,5 in)	995 mm (39,2 in)	0,9 m ³ (32 ft ³)	0,75 m ³ (26 ft ³)	1800 kg/m ³ (112 lb/ft ³)	6	320 kg (705 lb)
TBN0191	2400 mm (94,5 in)	893 mm (35,2 in)	987 mm (38,9 in)	1 m ³ (35 ft ³)	0,75 m ³ (26 ft ³)	1800 kg/m ³ (112 lb/ft ³)	8	515 kg (1135 lb)
TBN0194	2450 mm (96,5 in)	900 mm (35,4 in)	1033 mm (40,7 in)	1,25 m ³ (44 ft ³)	1 m ³ (35 ft ³)	1800 kg/m ³ (112 lb/ft ³)	8	580 kg (1279 lb)
TBN0302	3000 mm (118,1 in)	1390 mm (54,7 in)	1924 mm (75,7 in)	3,8 m ³ (134 ft ³)	3,5 m ³ (124 ft ³)	1800 kg/m ³ (112 lb/ft ³)	8	1750 kg (3858 lb)
TBN0327	1700 mm (66,9 in)	845 mm (33,3 in)	1094 mm (43,1 in)	0,7 m ³ (25 ft ³)	0,5 m ³ (18 ft ³)	1800 kg/m ³ (112 lb/ft ³)	5	295 kg (650 lb)
TBN0337	2500 mm (98,4 in)	1389 mm (54,7 in)	1924 mm (75,7 in)	3 m ³ (106 ft ³)	2,6 m ³ (92 ft ³)	1800 kg/m ³ (112 lb/ft ³)	8	1485 kg (3274 lb)
TBN0350	2300 mm (90,6 in)	893 mm (35,2 in)	965 mm (38,0 in)	1,2 m ³ (42 ft ³)	0,95 m ³ (34 ft ³)	1800 kg/m ³ (112 lb/ft ³)	7	490 kg (1080 lb)

BENNA DA SCAVO SENZA DENTI

La benna scavo è stata concepita per lo sbancamento e il carico di terreni di media densità, come terriccio, sabbia non compatta, ghiaia e argilla.

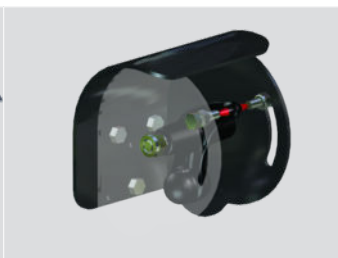
La sagoma della benna favorisce un'ottima penetrazione, con conseguente massimizzazione del carico per movimentarlo in maniera stabile.



Optionals:



Coprilama

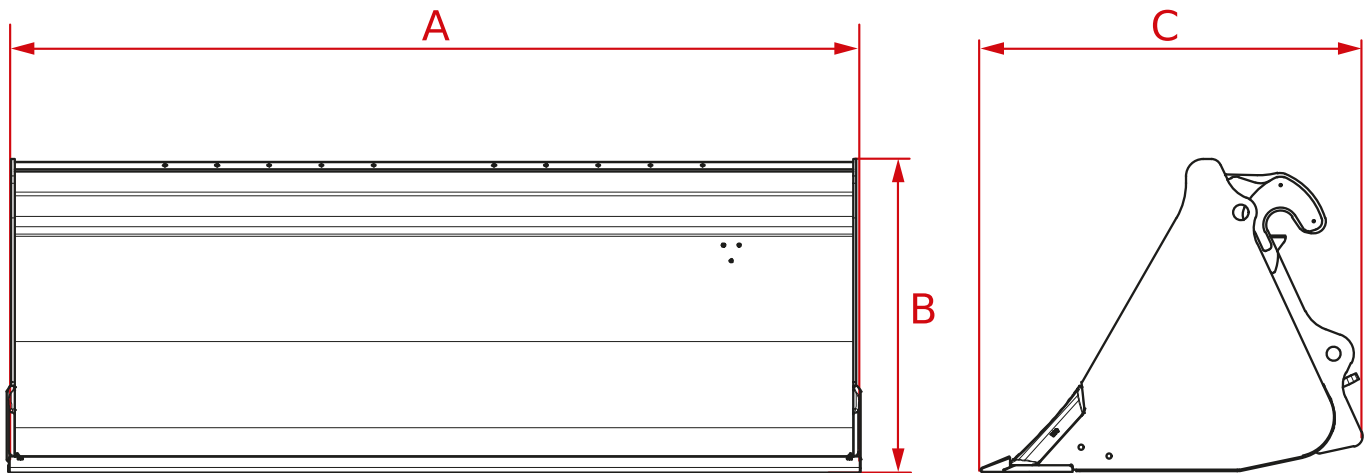


Indicatore di livello mobile



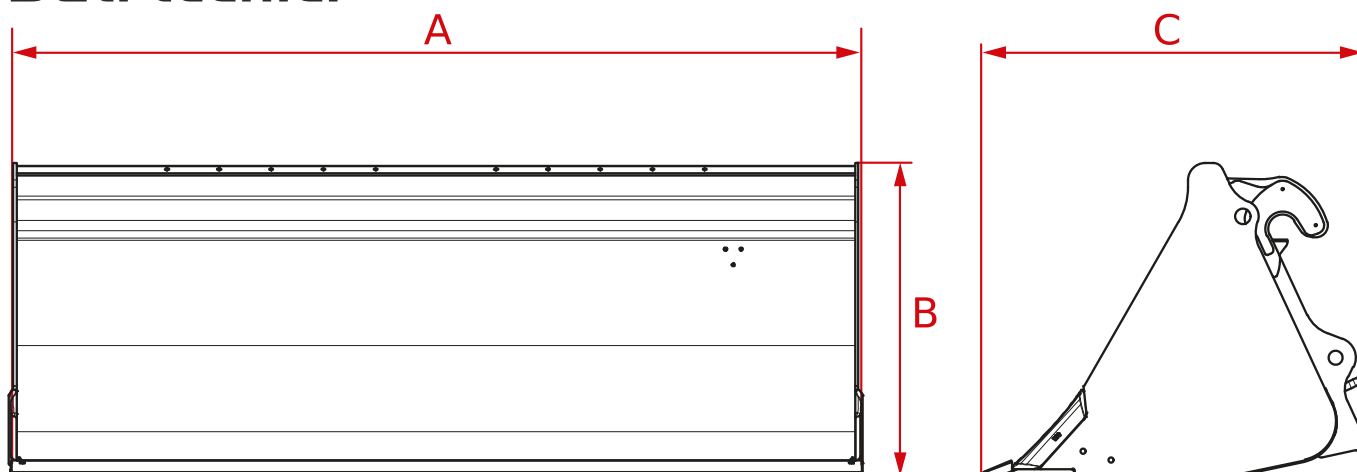
Rialzo posteriore integrale

Dati tecnici



Codice	A	B	C				
TBN0039	2370 mm (93,3 in)	890 mm (35,0 in)	937 mm (36,9 in)	0,9 m ³ (32 ft ³)	0,7 m ³ (25 ft ³)	1800 kg/m ³ (112 lb/ft ³)	380 kg (838 lb)
TBN0040	2370 mm (93,3 in)	890 mm (35,0 in)	937 mm (36,9 in)	0,9 m ³ (32 ft ³)	0,7 m ³ (25 ft ³)	1800 kg/m ³ (112 lb/ft ³)	485 kg (1069 lb)
TBN0091	2500 mm (98,4 in)	1335 mm (52,6 in)	1713 mm (67,4 in)	3 m ³ (106 ft ³)	2,6 m ³ (92 ft ³)	1800 kg/m ³ (112 lb/ft ³)	1355 kg (2987 lb)
TBN0092	2500 mm (98,4 in)	1335 mm (52,6 in)	1713 mm (67,4 in)	3 m ³ (106 ft ³)	2,6 m ³ (92 ft ³)	1800 kg/m ³ (112 lb/ft ³)	1355 kg (2987 lb)
TBN0104	2400 mm (94,5 in)	893 mm (35,2 in)	987 mm (38,9 in)	1 m ³ (35 ft ³)	0,8 m ³ (28 ft ³)	1800 kg/m ³ (112 lb/ft ³)	560 kg (1235 lb)
TBN0115	1980 mm (78,0 in)	850 mm (33,5 in)	945 mm (37,2 in)	0,85 m ³ (30 ft ³)	0,6 m ³ (21 ft ³)	1800 kg/m ³ (112 lb/ft ³)	290 kg (639 lb)
TBN0116	1980 mm (78,0 in)	850 mm (33,5 in)	945 mm (37,2 in)	0,85 m ³ (30 ft ³)	0,6 m ³ (21 ft ³)	1800 kg/m ³ (112 lb/ft ³)	320 kg (705 lb)
TBN0122	1900 mm (74,8 in)	850 mm (33,5 in)	945 mm (37,2 in)	0,8 m ³ (28 ft ³)	0,6 m ³ (21 ft ³)	1800 kg/m ³ (112 lb/ft ³)	280 kg (617 lb)
TBN0123	1900 mm (74,8 in)	850 mm (33,5 in)	945 mm (37,2 in)	0,8 m ³ (28 ft ³)	0,6 m ³ (21 ft ³)	1800 kg/m ³ (112 lb/ft ³)	310 kg (683 lb)
TBN0136	2400 mm (94,5 in)	893 mm (35,2 in)	987 mm (38,9 in)	1 m ³ (35 ft ³)	0,8 m ³ (28 ft ³)	1800 kg/m ³ (112 lb/ft ³)	490 kg (1080 lb)
TBN0150	2100 mm (82,7 in)	850 mm (33,5 in)	909 mm (35,8 in)	0,9 m ³ (32 ft ³)	0,7 m ³ (25 ft ³)	1800 kg/m ³ (112 lb/ft ³)	310 kg (683 lb)
TBN0151	2100 mm (82,7 in)	850 mm (33,5 in)	909 mm (35,8 in)	0,9 m ³ (32 ft ³)	0,7 m ³ (25 ft ³)	1800 kg/m ³ (112 lb/ft ³)	345 kg (761 lb)
TBN0156	2100 mm (82,7 in)	850 mm (33,5 in)	995 mm (39,2 in)	0,9 m ³ (32 ft ³)	0,7 m ³ (25 ft ³)	1800 kg/m ³ (112 lb/ft ³)	310 kg (683 lb)
TBN0157	2100 mm (82,7 in)	850 mm (33,5 in)	995 mm (39,2 in)	0,9 m ³ (32 ft ³)	0,7 m ³ (25 ft ³)	1800 kg/m ³ (112 lb/ft ³)	345 kg (761 lb)
TBN0181	2400 mm (94,5 in)	893 mm (35,2 in)	987 mm (38,9 in)	1 m ³ (35 ft ³)	0,8 m ³ (28 ft ³)	1800 kg/m ³ (112 lb/ft ³)	490 kg (1080 lb)
TBN0183	2300 mm (90,6 in)	893 mm (35,2 in)	965 mm (38,0 in)	1,2 m ³ (42 ft ³)	0,9 m ³ (32 ft ³)	1800 kg/m ³ (112 lb/ft ³)	470 kg (1036 lb)
TBN0185	2450 mm (96,5 in)	900 mm (35,4 in)	1033 mm (40,7 in)	1,25 m ³ (44 ft ³)	1,05 m ³ (37 ft ³)	1800 kg/m ³ (112 lb/ft ³)	560 kg (1235 lb)
TBN0186	2400 mm (94,5 in)	893 mm (35,2 in)	987 mm (38,9 in)	1 m ³ (35 ft ³)	0,8 m ³ (28 ft ³)	1800 kg/m ³ (112 lb/ft ³)	560 kg (1235 lb)
TBN0188	2300 mm (90,6 in)	893 mm (35,2 in)	965 mm (38,0 in)	1,2 m ³ (42 ft ³)	0,9 m ³ (32 ft ³)	1800 kg/m ³ (112 lb/ft ³)	535 kg (1179 lb)
TBN0190	2450 mm (96,5 in)	900 mm (35,4 in)	1033 mm (40,7 in)	1,25 m ³ (44 ft ³)	1,05 m ³ (37 ft ³)	1800 kg/m ³ (112 lb/ft ³)	630 kg (1389 lb)
TBN0300	3000 mm (118,1 in)	1387 mm (54,6 in)	1713 mm (67,4 in)	3,8 m ³ (134 ft ³)	3,5 m ³ (124 ft ³)	1800 kg/m ³ (112 lb/ft ³)	325 kg (717 lb)

Dati tecnici



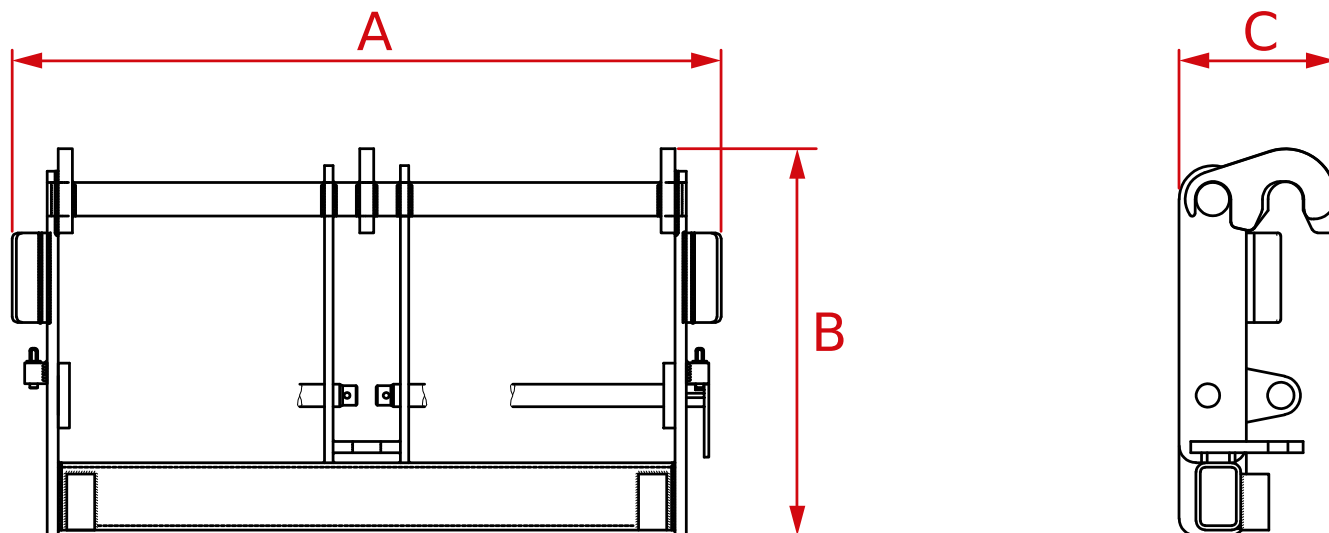
Codice	A	B	C				
TBN0301	3000 mm (118,1 in)	1387 mm (54,6 in)	1762 mm (69,4 in)	3,8 m ³ (134 ft ³)	3,5 m ³ (124 ft ³)	1800 kg/m ³ (112 lb/ft ³)	1690 kg (3726 lb)
TBN0314	2400 mm (94,5 in)	893 mm (35,2 in)	987 mm (38,9 in)	1 m ³ (35 ft ³)	0,8 m ³ (28 ft ³)	1800 kg/m ³ (112 lb/ft ³)	490 kg (1080 lb)
TBN0315	2400 mm (94,5 in)	893 mm (35,2 in)	987 mm (38,9 in)	1 m ³ (35 ft ³)	0,8 m ³ (28 ft ³)	1800 kg/m ³ (112 lb/ft ³)	560 kg (1235 lb)
TBN0326	1700 mm (66,9 in)	845 mm (33,3 in)	965 mm (38,0 in)	0,7 m ³ (25 ft ³)	0,5 m ³ (18 ft ³)	1800 kg/m ³ (112 lb/ft ³)	280 kg (617 lb)
TBN0328	1700 mm (66,9 in)	865 mm (34,1 in)	995 mm (39,2 in)	0,7 m ³ (25 ft ³)	0,5 m ³ (18 ft ³)	1800 kg/m ³ (112 lb/ft ³)	325 kg (717 lb)
TBN0335	2500 mm (98,4 in)	1335 mm (52,6 in)	1713 mm (67,4 in)	3 m ³ (106 ft ³)	2,6 m ³ (92 ft ³)	1800 kg/m ³ (112 lb/ft ³)	1355 kg (2987 lb)
TBN0336	2500 mm (98,4 in)	1335 mm (52,6 in)	1713 mm (67,4 in)	3 m ³ (106 ft ³)	2,6 m ³ (92 ft ³)	1800 kg/m ³ (112 lb/ft ³)	1355 kg (2987 lb)
TBN0349	2300 mm (90,6 in)	893 mm (35,2 in)	965 mm (38,0 in)	1,2 m ³ (42 ft ³)	0,9 m ³ (32 ft ³)	1800 kg/m ³ (112 lb/ft ³)	470 kg (1036 lb)
TBN0351	2300 mm (90,6 in)	893 mm (35,2 in)	965 mm (38,0 in)	1,2 m ³ (42 ft ³)	0,9 m ³ (32 ft ³)	1800 kg/m ³ (112 lb/ft ³)	535 kg (1179 lb)
TBN0356	-	-	-	-	-	-	-

CONTROPIASTRA

CONTROPIASTRA



Dati tecnici



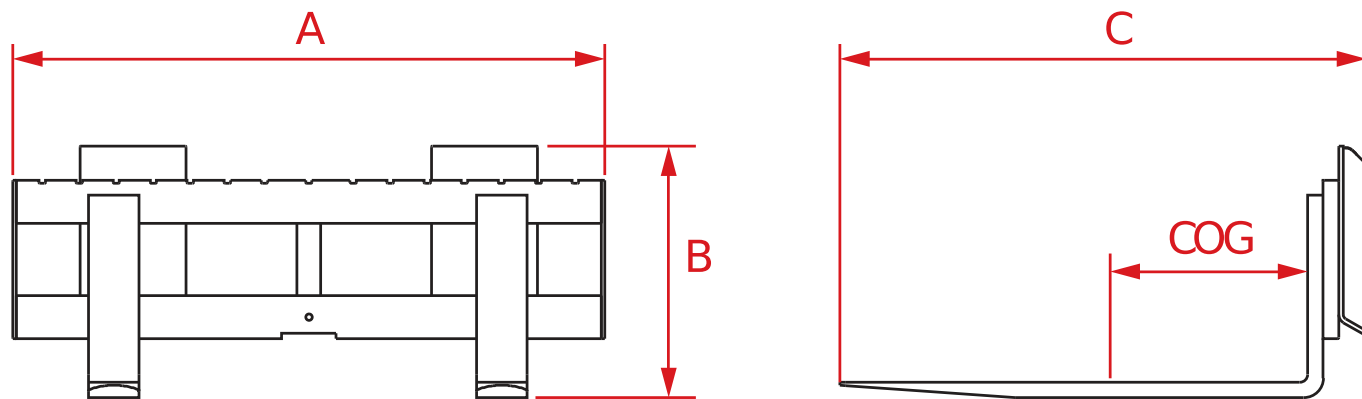
Codice	A	B	C	
TCV0002	1265 mm (49,8 in)	690 mm (27,2 in)	280 mm (11,0 in)	125 kg (276 lb)
TCV0007	1405 mm (55,3 in)	720 mm (28,3 in)	200 mm (7,9 in)	135 kg (298 lb)
TCV0011	1415 mm (55,7 in)	760 mm (29,9 in)	350 mm (13,8 in)	210 kg (463 lb)
TCV0038	1275 mm (50,2 in)	650 mm (25,6 in)	280 mm (11,0 in)	125 kg (276 lb)

Contropiastra con forche FEM

Contropiastra comprensiva di forche con attacco di tipo FEM, dotate di agganci inferiori e di fermi di posizionamento superiori per essere adattate alla larghezza del carico.

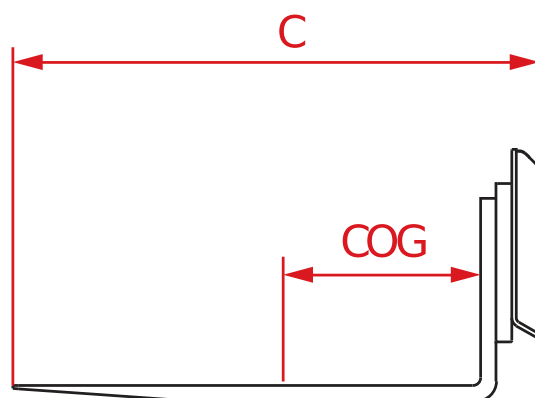
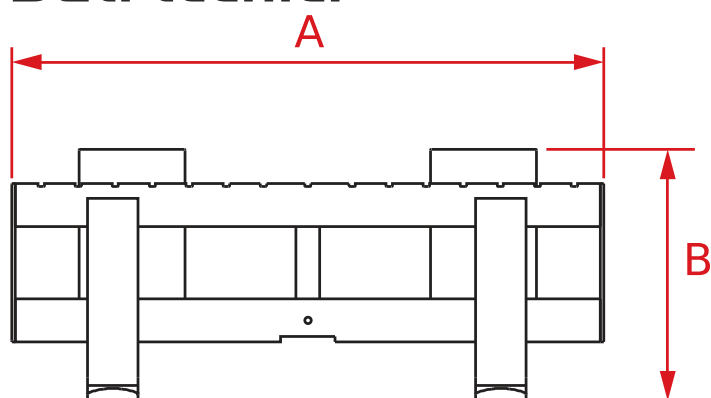


Dati tecnici



Codice	A	B	C				COG		
TCV0006	1300 mm (51,2 in)	789 mm (31,1 in)	1296 mm (51,0 in)	100 mm (3,9 in)	50 mm (2,0 in)	1050 mm (41,3 in)	500 mm (19,7 in)	-	315 kg (694 lb)
TCV0034	1000 mm (39,4 in)	800 mm (31,5 in)	1500 mm (59,1 in)	100 mm (3,9 in)	45 mm (1,8 in)	1200 mm (47,2 in)	500 mm (19,7 in)	-	280 kg (617 lb)
TCV0043	1316 mm (51,8 in)	905 mm (35,6 in)	1542 mm (60,7 in)	150 mm (5,9 in)	60 mm (2,4 in)	1200 mm (47,2 in)	600 mm (23,6 in)	-	530 kg (1168 lb)
TCV0061	1000 mm (39,4 in)	815 mm (32,1 in)	1471 mm (57,9 in)	100 mm (3,9 in)	40 mm (1,6 in)	1200 mm (47,2 in)	500 mm (19,7 in)	-	180 kg (397 lb)
TCV0075	1320 mm (52,0 in)	805 mm (31,7 in)	1310 mm (51,6 in)	100 mm (3,9 in)	50 mm (2,0 in)	1200 mm (47,2 in)	500 mm (19,7 in)	5000 kg (11023 lb)	280 kg (617 lb)

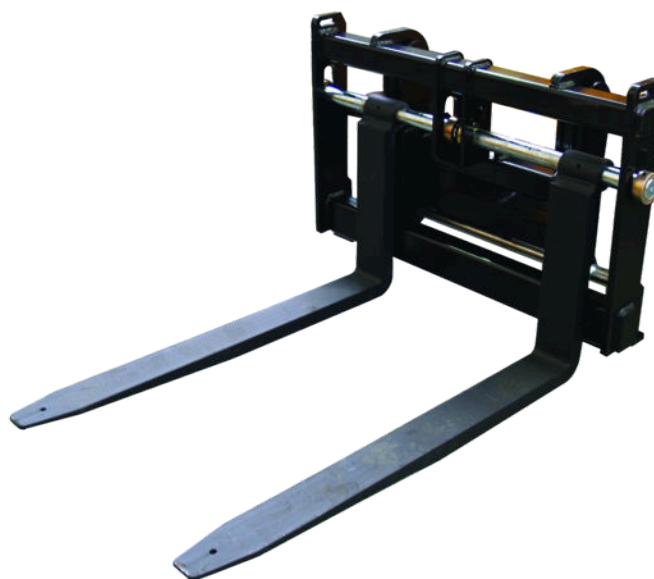
Dati tecnici



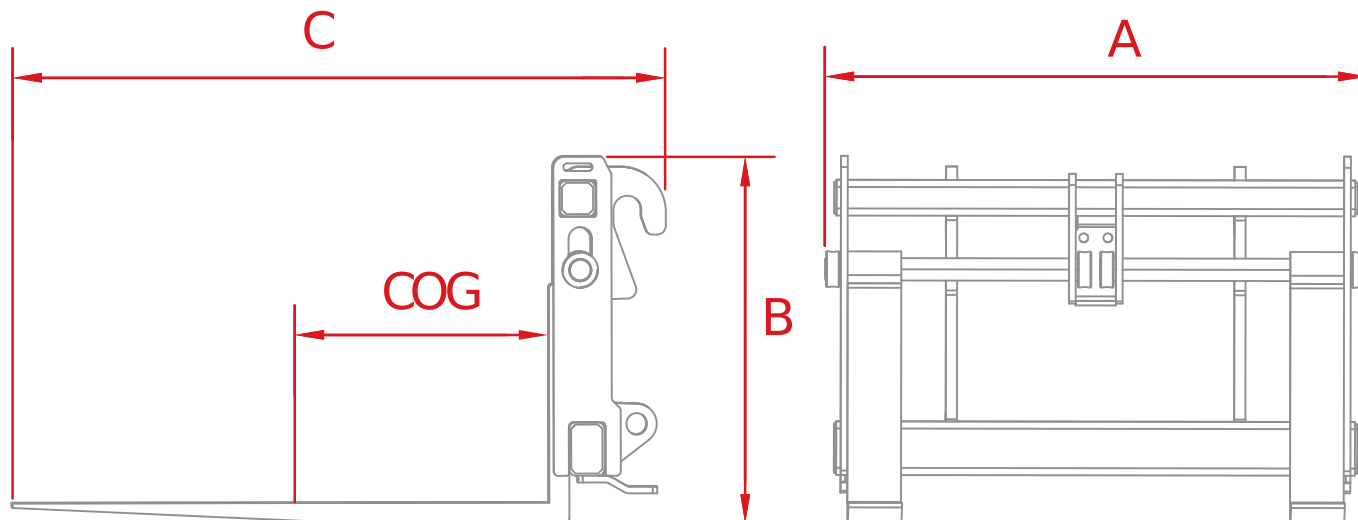
Codice	A	B	C				COG			
TCV0078	1320 mm (52,0 in)	805 mm (31,7 in)	1460 mm (57,5 in)	120 mm (4,7 in)	50 mm (2,0 in)	1200 mm (47,2 in)	500 mm (19,7 in)	5000 kg (11023 lb)	320 kg (705 lb)	
TCV0096	1300 mm (51,2 in)	1712 mm (67,4 in)	196 mm (7,7 in)	120 mm (4,7 in)	50 mm (2,0 in)	1200 mm (47,2 in)	500 mm (19,7 in)	5000 kg (11023 lb)	175 kg (386 lb)	

CONTROPIASTRA CON FORCHE FLOTTANTI

Contropiastre comprensiva di forche flottanti, che possono autoregolarsi in verticale per adattarsi a condizioni di carico operative non in piano.

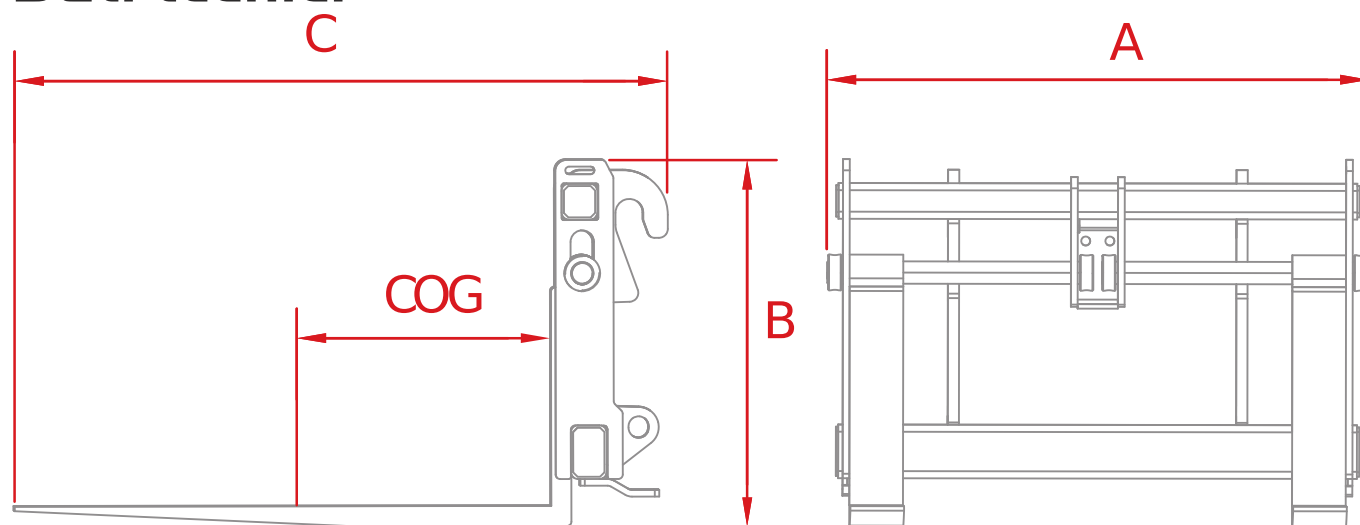


Dati tecnici



Codice	A	B	C				COG		
TCV0014	1210 mm (47,6 in)	715 mm (28,1 in)	1468 mm (57,8 in)	120 mm (4,7 in)	45 mm (1,8 in)	1200 mm (47,2 in)	500 mm (19,7 in)	2500 kg (5512 lb)	250 kg (551 lb)
TCV0029	1656 mm (65,2 in)	907 mm (35,7 in)	1836 mm (72,3 in)	130 mm (5,1 in)	60 mm (2,4 in)	1200 mm (47,2 in)	500 mm (19,7 in)	4200 kg (9259 lb)	410 kg (904 lb)
TCV0030	1656 mm (65,2 in)	907 mm (35,7 in)	1836 mm (72,3 in)	130 mm (5,1 in)	60 mm (2,4 in)	1830 mm (72,0 in)	600 mm (23,6 in)	4200 kg (9259 lb)	550 kg (1213 lb)
TCV0031	1656 mm (65,2 in)	907 mm (35,7 in)	1836 mm (72,3 in)	130 mm (5,1 in)	60 mm (2,4 in)	1200 mm (47,2 in)	600 mm (23,6 in)	4200 kg (9259 lb)	435 kg (959 lb)
TCV0032	1656 mm (65,2 in)	907 mm (35,7 in)	1836 mm (72,3 in)	130 mm (5,1 in)	60 mm (2,4 in)	1200 mm (47,2 in)	600 mm (23,6 in)	6500 kg (14330 lb)	510 kg (1124 lb)

Dati tecnici



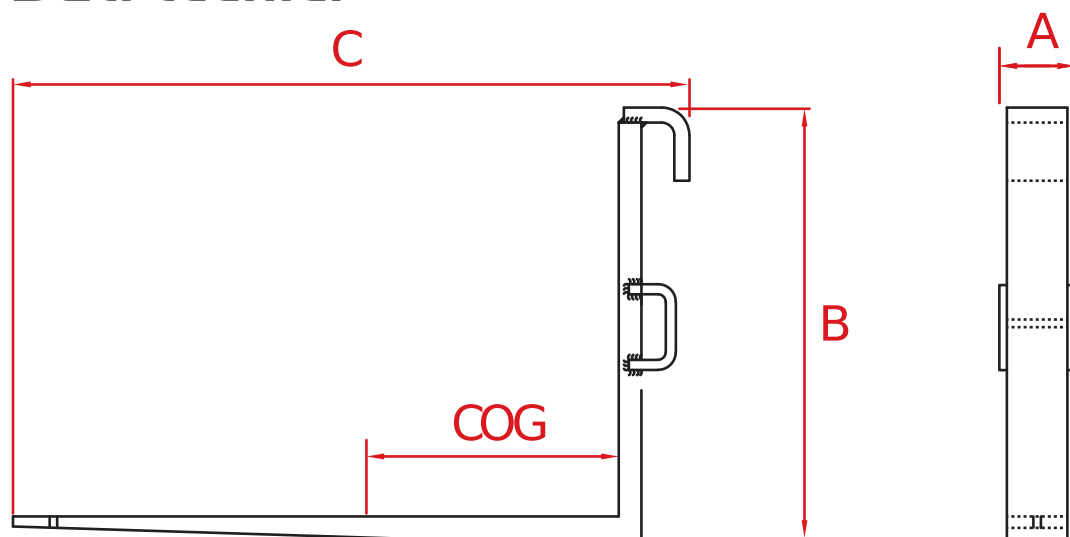
Codice	A	B	C				COG		
TCV0049	1300 mm (51,2 in)	920 mm (36,2 in)	1435 mm (56,5 in)	120 mm (4,7 in)	50 mm (2,0 in)	1200 mm (47,2 in)	500 mm (19,7 in)	5000 kg (11023 lb)	260 kg (573 lb)
TCV0052	1340 mm (52,8 in)	895 mm (35,2 in)	1440 mm (56,7 in)	120 mm (4,7 in)	45 mm (1,8 in)	1200 mm (47,2 in)	500 mm (19,7 in)	4200 kg (9259 lb)	230 kg (507 lb)
TCV0054	1300 mm (51,2 in)	930 mm (36,6 in)	1435 mm (56,5 in)	130 mm (5,1 in)	60 mm (2,4 in)	1200 mm (47,2 in)	600 mm (23,6 in)	6000 kg (13228 lb)	315 kg (694 lb)
TCV0057	1210 mm (47,6 in)	893 mm (35,2 in)	1440 mm (56,7 in)	120 mm (4,7 in)	45 mm (1,8 in)	1200 mm (47,2 in)	500 mm (19,7 in)	4200 kg (9259 lb)	230 kg (507 lb)
TCV0059	1210 mm (47,6 in)	820 mm (32,3 in)	1460 mm (57,5 in)	100 mm (3,9 in)	40 mm (1,6 in)	1200 mm (47,2 in)	500 mm (19,7 in)	2500 kg (5512 lb)	220 kg (485 lb)
TCV0087	1260 mm (49,6 in)	754 mm (29,7 in)	1513 mm (59,6 in)	150 mm (5,9 in)	60 mm (2,4 in)	1200 mm (47,2 in)	600 mm (23,6 in)	7500 kg (16535 lb)	190 kg (419 lb)
TCV0088	1997 mm (78,6 in)	863 mm (34,0 in)	1485 mm (58,5 in)	130 mm (5,1 in)	60 mm (2,4 in)	1200 mm (47,2 in)	288 mm (11,3 in)	6000 kg (13228 lb)	394 kg (869 lb)
TCV0094	1354 mm (53,3 in)	862 mm (33,9 in)	1455 mm (57,3 in)	130 mm (5,1 in)	60 mm (2,4 in)	1200 mm (47,2 in)	600 mm (23,6 in)	6500 kg (14330 lb)	312 kg (688 lb)
TCV0095	2001 mm (78,8 in)	863 mm (34,0 in)	1485 mm (58,5 in)	130 mm (5,1 in)	60 mm (2,4 in)	1200 mm (47,2 in)	600 mm (23,6 in)	6000 kg (13228 lb)	415 kg (915 lb)

Forche flottanti

Le forche flottanti permettono il carico e lo scarico di bancali anche da superfici inclinate e irregolari come cassoni di autocarri con molto dislivello e terreno accidentato, si adattano perfettamente alla superficie di appoggio del materiale da movimentare grazie alla possibilità di scorrimento in verticale.

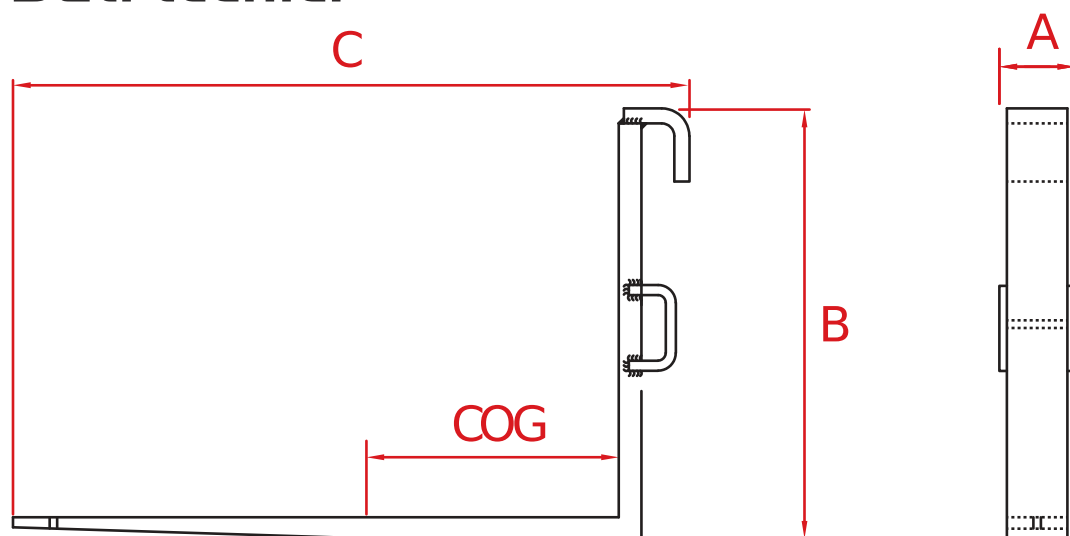


Dati tecnici



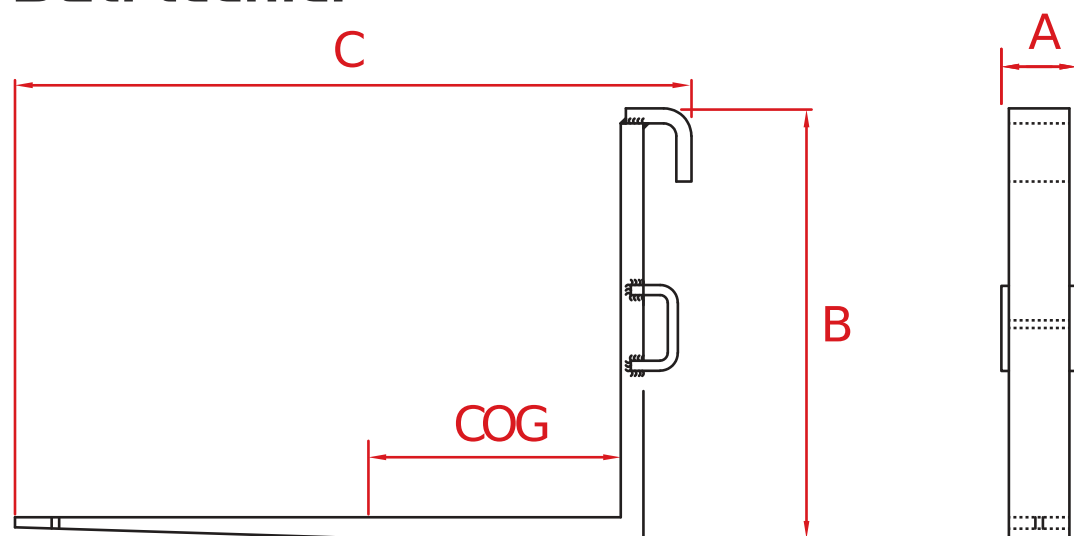
Codice	A	B	C				COG		
TFR0001	150 mm (5,9 in)	855 mm (33,7 in)	1340 mm (52,8 in)	120 mm (4,7 in)	45 mm (1,8 in)	1200 mm (47,2 in)	500 mm (19,7 in)	3800 kg (8378 lb)	180 kg (397 lb)
TFR0004	150 mm (5,9 in)	860 mm (33,9 in)	1345 mm (53,0 in)	120 mm (4,7 in)	50 mm (2,0 in)	1200 mm (47,2 in)	500 mm (19,7 in)	4000 kg (8818 lb)	180 kg (397 lb)
TFR0005	100 mm (3,9 in)	570 mm (22,4 in)	1280 mm (50,4 in)	100 mm (3,9 in)	50 mm (2,0 in)	1200 mm (47,2 in)	760 mm (29,9 in)	3800 kg (8378 lb)	120 kg (265 lb)
TFR0007	150 mm (5,9 in)	865 mm (34,1 in)	1345 mm (53,0 in)	120 mm (4,7 in)	50 mm (2,0 in)	1200 mm (47,2 in)	500 mm (19,7 in)	4500 kg (9921 lb)	190 kg (419 lb)

Dati tecnici



Codice	A	B	C				COG		
TFR0008	150 mm (5,9 in)	855 mm (33,7 in)	1340 mm (52,8 in)	120 mm (4,7 in)	45 mm (1,8 in)	1200 mm (47,2 in)	500 mm (19,7 in)	3800 kg (8378 lb)	170 kg (375 lb)
TFR0010	180 mm (7,1 in)	890 mm (35,0 in)	1375 mm (54,1 in)	150 mm (5,9 in)	60 mm (2,4 in)	1200 mm (47,2 in)	600 mm (23,6 in)	7500 kg (16535 lb)	280 kg (617 lb)
TFR0011	230 mm (9,1 in)	890 mm (35,0 in)	1575 mm (62,0 in)	200 mm (7,9 in)	60 mm (2,4 in)	1400 mm (55,1 in)	600 mm (23,6 in)	7500 kg (16535 lb)	400 kg (882 lb)
TFR0017	180 mm (7,1 in)	890 mm (35,0 in)	1375 mm (54,1 in)	150 mm (5,9 in)	60 mm (2,4 in)	1200 mm (47,2 in)	600 mm (23,6 in)	7500 kg (16535 lb)	280 kg (617 lb)
TFR0018	230 mm (9,1 in)	890 mm (35,0 in)	1575 mm (62,0 in)	200 mm (7,9 in)	60 mm (2,4 in)	1400 mm (55,1 in)	600 mm (23,6 in)	7500 kg (16535 lb)	400 kg (882 lb)
TFR0021	200 mm (7,9 in)	1100 mm (43,3 in)	1424 mm (56,1 in)	200 mm (7,9 in)	70 mm (2,8 in)	1200 mm (47,2 in)	600 mm (23,6 in)	13000 kg (28660 lb)	260 kg (573 lb)
TFR0022	200 mm (7,9 in)	70 mm (2,8 in)	2024 mm (79,7 in)	200 mm (7,9 in)	70 mm (2,8 in)	1800 mm (70,9 in)	600 mm (23,6 in)	13000 kg (28660 lb)	845 kg (1863 lb)
TFR0023	200 mm (7,9 in)	1130 mm (44,5 in)	2634 mm (103,7 in)	200 mm (7,9 in)	80 mm (3,1 in)	2400 mm (94,5 in)	600 mm (23,6 in)	16000 kg (35274 lb)	890 kg (1962 lb)
TFR0024	200 mm (7,9 in)	1160 mm (45,7 in)	2059 mm (81,1 in)	200 mm (7,9 in)	95 mm (3,7 in)	1800 mm (70,9 in)	900 mm (35,4 in)	21000 kg (46297 lb)	880 kg (1940 lb)
TFR0025	200 mm (7,9 in)	1160 mm (45,7 in)	2659 mm (104,7 in)	200 mm (7,9 in)	95 mm (3,7 in)	2400 mm (94,5 in)	900 mm (35,4 in)	21000 kg (46297 lb)	1060 kg (2337 lb)
TFR0028	160 mm (6,3 in)	905 mm (35,6 in)	1660 mm (65,4 in)	130 mm (5,1 in)	60 mm (2,4 in)	1525 mm (60,0 in)	600 mm (23,6 in)	6500 kg (14330 lb)	280 kg (617 lb)
TFR0029	160 mm (6,3 in)	905 mm (35,6 in)	1960 mm (77,2 in)	130 mm (5,1 in)	60 mm (2,4 in)	1830 mm (72,0 in)	600 mm (23,6 in)	6500 kg (14330 lb)	320 kg (705 lb)
TFR0039	150 mm (5,9 in)	850 mm (33,5 in)	1375 mm (54,1 in)	120 mm (4,7 in)	50 mm (2,0 in)	1200 mm (47,2 in)	500 mm (19,7 in)	5000 kg (11023 lb)	170 kg (375 lb)
TFR0041	200 mm (7,9 in)	1210 mm (47,6 in)	2070 mm (81,5 in)	200 mm (7,9 in)	105 mm (4,1 in)	1800 mm (70,9 in)	900 mm (35,4 in)	23000 kg (50706 lb)	980 kg (2161 lb)
TFR0042	250 mm (9,8 in)	1100 mm (43,3 in)	2549 mm (100,4 in)	250 mm (9,8 in)	100 mm (3,9 in)	2500 mm (98,4 in)	1200 mm (47,2 in)	18900 kg (41667 lb)	1400 kg (3086 lb)
TFR0043	150 mm (5,9 in)	890 mm (35,0 in)	1355 mm (53,3 in)	120 mm (4,7 in)	45 mm (1,8 in)	1200 mm (47,2 in)	600 mm (23,6 in)	4500 kg (9921 lb)	180 kg (397 lb)
TFR0046	130 mm (5,1 in)	840 mm (33,1 in)	1200 mm (47,2 in)	130 mm (5,1 in)	60 mm (2,4 in)	1200 mm (47,2 in)	600 mm (23,6 in)	6500 kg (14330 lb)	235 kg (518 lb)
TFR0051	200 mm (7,9 in)	1100 mm (43,3 in)	1424 mm (56,1 in)	200 mm (7,9 in)	70 mm (2,8 in)	1200 mm (47,2 in)	600 mm (23,6 in)	13000 kg (28660 lb)	260 kg (573 lb)
TFR0052	200 mm (7,9 in)	70 mm (2,8 in)	2024 mm (79,7 in)	200 mm (7,9 in)	70 mm (2,8 in)	1800 mm (70,9 in)	600 mm (23,6 in)	13000 kg (28660 lb)	845 kg (1863 lb)
TFR0053	200 mm (7,9 in)	1130 mm (44,5 in)	2634 mm (103,7 in)	200 mm (7,9 in)	80 mm (3,1 in)	2400 mm (94,5 in)	600 mm (23,6 in)	16000 kg (35274 lb)	890 kg (1962 lb)
TFR0058	200 mm (7,9 in)	1210 mm (47,6 in)	2070 mm (81,5 in)	200 mm (7,9 in)	105 mm (4,1 in)	1800 mm (70,9 in)	900 mm (35,4 in)	23000 kg (50706 lb)	980 kg (2161 lb)

Dati tecnici



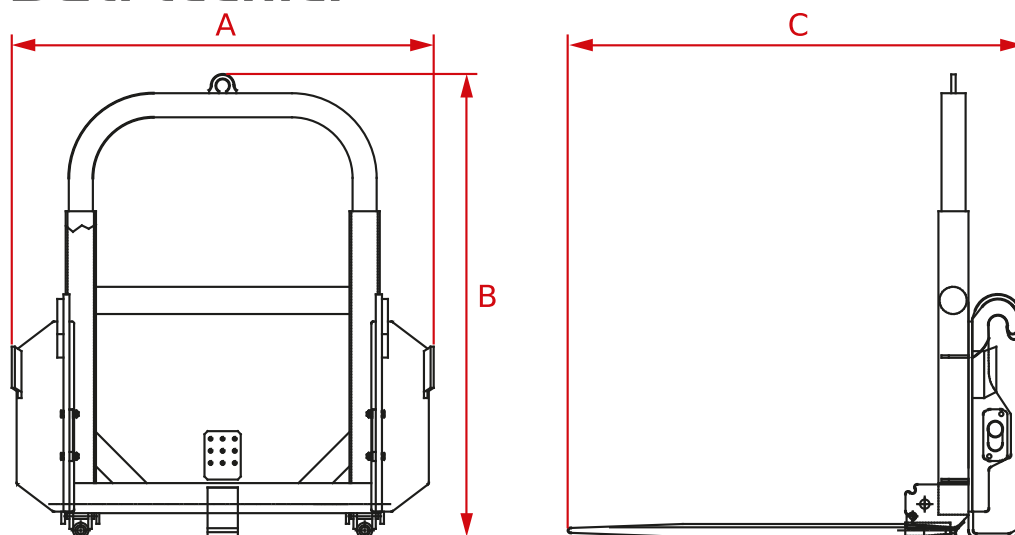
Codice	A	B	C						
TFR0064	150 mm (5,9 in)	930 mm (36,6 in)	1200 mm (47,2 in)	150 mm (5,9 in)	60 mm (2,4 in)	1200 mm (47,2 in)	600 mm (23,6 in)	8000 kg (17637 lb)	295 kg (650 lb)



Forchino a due aghi

Utensile adatto alla movimentazione di balle di fieno o foraggio sia rotonde che quadrate. Le punte frontali possono essere ribaltate per la circolazione su strada. Il telaio è dotato di una protezione superiore (allungabile) per evitare la caduta del materiale.



Dati tecnici



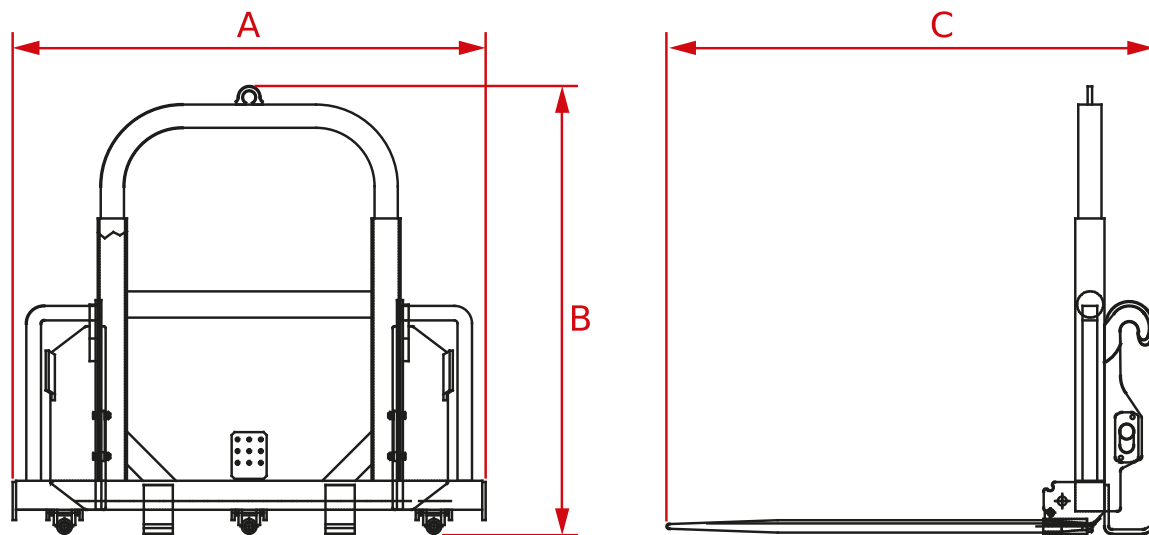
Codice	A	B	C		
TGN0007	1400 mm (55,1 in)	1500 mm (59,1 in)	1500 mm (59,1 in)	600 kg (1323 lb)	185 kg (408 lb)
TGN0018	1300 mm (51,2 in)	1500 mm (59,1 in)	1500 mm (59,1 in)	600 kg (1323 lb)	230 kg (507 lb)
TGN0036	1100 mm (43,3 in)	1500 mm (59,1 in)	1500 mm (59,1 in)	600 kg (1323 lb)	165 kg (364 lb)
TGN0083	1400 mm (55,1 in)	1500 mm (59,1 in)	1500 mm (59,1 in)	600 kg (1323 lb)	185 kg (408 lb)

Forchino a tre aghi

Utensile adatto alla movimentazione di balle di fieno o foraggio sia rotonde che quadrate. Le punte frontali possono essere ribaltate per la circolazione su strada. Il telaio è dotato di una protezione superiore (allungabile) per evitare la caduta del materiale.



Dati tecnici



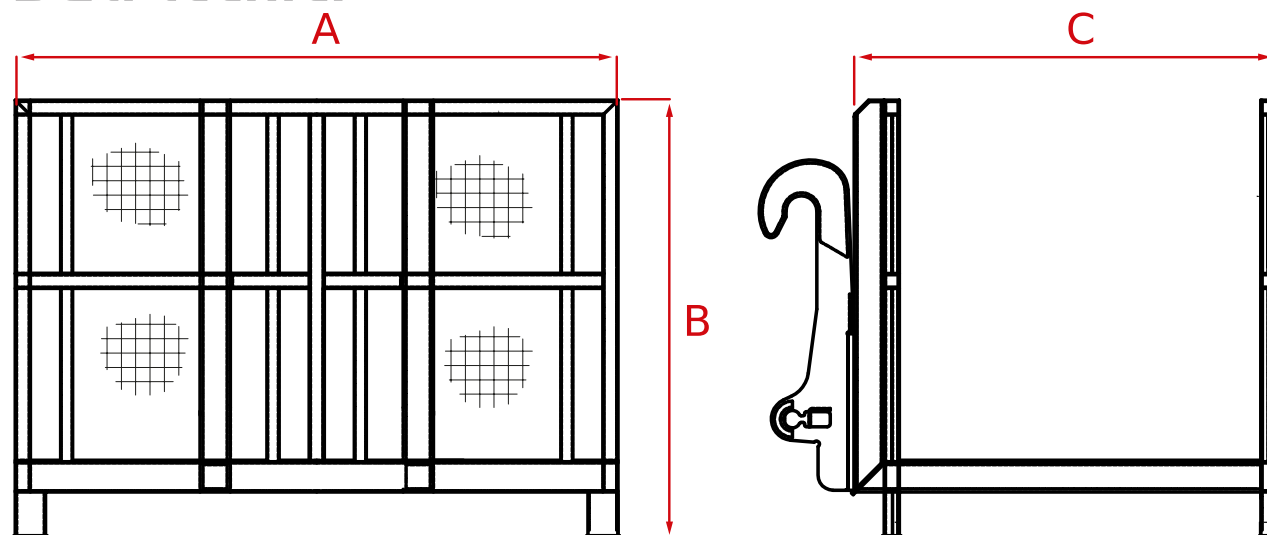
Codice	A	B	C		
TGN0008	1624 mm (63,9 in)	1500 mm (59,1 in)	1500 mm (59,1 in)	600 kg (1323 lb)	230 kg (507 lb)
TGN0019	1530 mm (60,2 in)	1500 mm (59,1 in)	1420 mm (55,9 in)	580 kg (1279 lb)	225 kg (496 lb)
TGN0063	1530 mm (60,2 in)	1500 mm (59,1 in)	1420 mm (55,9 in)	580 kg (1279 lb)	225 kg (496 lb)
TGN0084	1624 mm (63,9 in)	1500 mm (59,1 in)	1500 mm (59,1 in)	600 kg (1323 lb)	230 kg (507 lb)



Cesta portamateriale

Questa attrezzatura permetterà di trasportare in quota materiale inerte in modo rapido e sicuro.

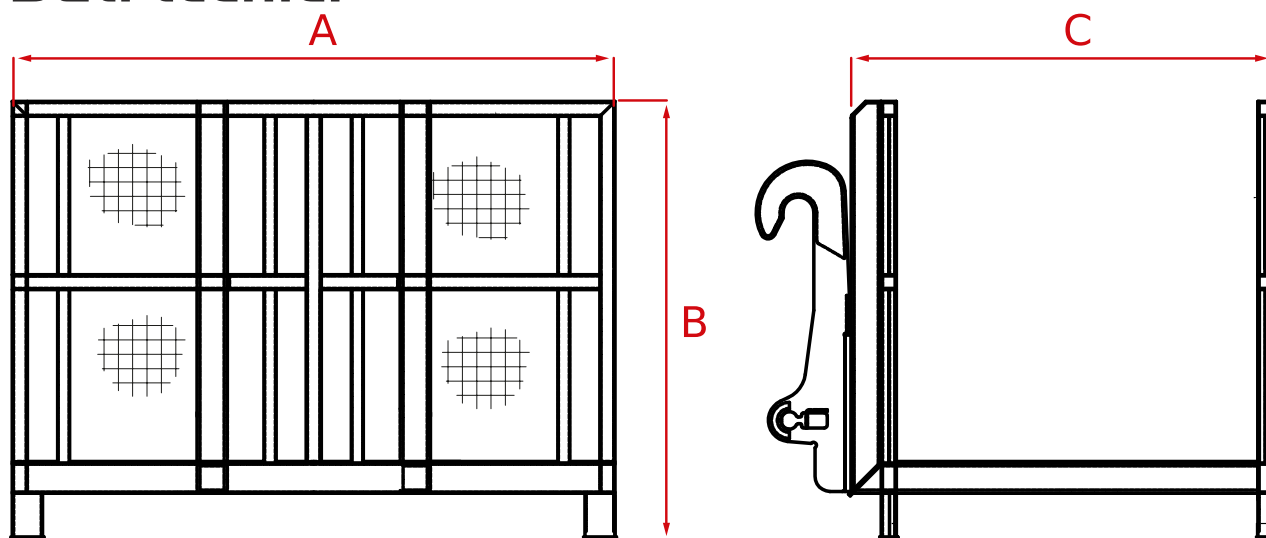




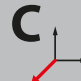


Dati tecnici



Codice	A	B	C		
TCS0002	2010 mm (79,1 in)	1450 mm (57,1 in)	1620 mm (63,8 in)	1000 kg (2205 lb)	450 kg (992 lb)
TCS0016	2010 mm (79,1 in)	1450 mm (57,1 in)	1620 mm (63,8 in)	1000 kg (2205 lb)	400 kg (882 lb)
TCS0045	2010 mm (79,1 in)	1450 mm (57,1 in)	1620 mm (63,8 in)	500 kg (1102 lb)	395 kg (871 lb)
TCS0067	2010 mm (79,1 in)	1450 mm (57,1 in)	1620 mm (63,8 in)	1500 kg (3307 lb)	535 kg (1179 lb)
TCS0092	2000 mm (78,7 in)	1450 mm (57,1 in)	1400 mm (55,1 in)	1000 kg (2205 lb)	495 kg (1091 lb)
TCS0109	2000 mm (78,7 in)	1450 mm (57,1 in)	1400 mm (55,1 in)	1000 kg (2205 lb)	495 kg (1091 lb)
TCS0158	2000 mm (78,7 in)	1450 mm (57,1 in)	1400 mm (55,1 in)	1000 kg (2205 lb)	495 kg (1091 lb)

Dati tecnici



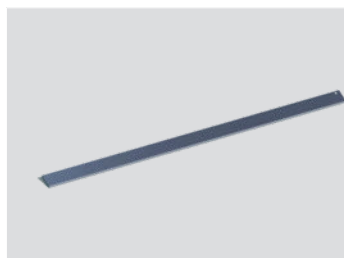
Codice	A 	B 	C 		
TCS0175	2010 mm (79,1 in)	1450 mm (57,1 in)	1620 mm (63,8 in)	1500 kg (3307 lb)	535 kg (1179 lb)
TCS0180	2010 mm (79,1 in)	1450 mm (57,1 in)	1620 mm (63,8 in)	1720 kg (3792 lb)	535 kg (1179 lb)

BENNA 4 IN 1

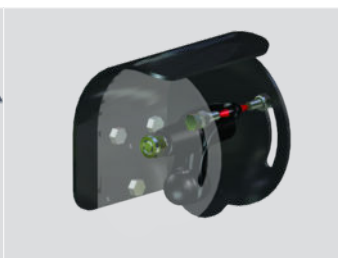
Questa attrezzatura è adatta a operazioni di carico scarico e movimentazione. Grazie all'apertura idraulica è adatta ad afferrare oggetti (anche cilindrici), dosare lo scarico di inerti e al livellamento del terreno.



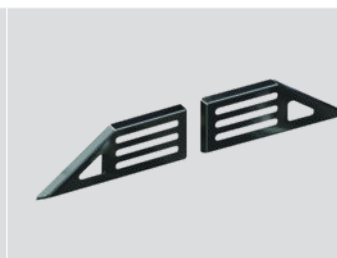
Optionals:



Coprilama

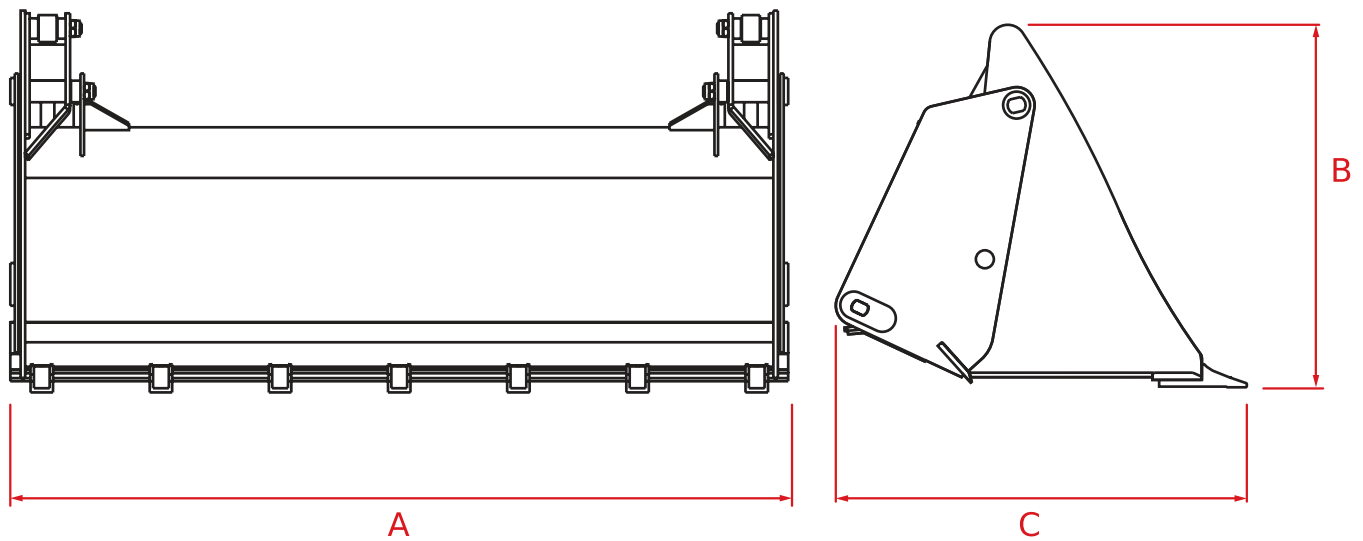


Indicatore di livello mobile



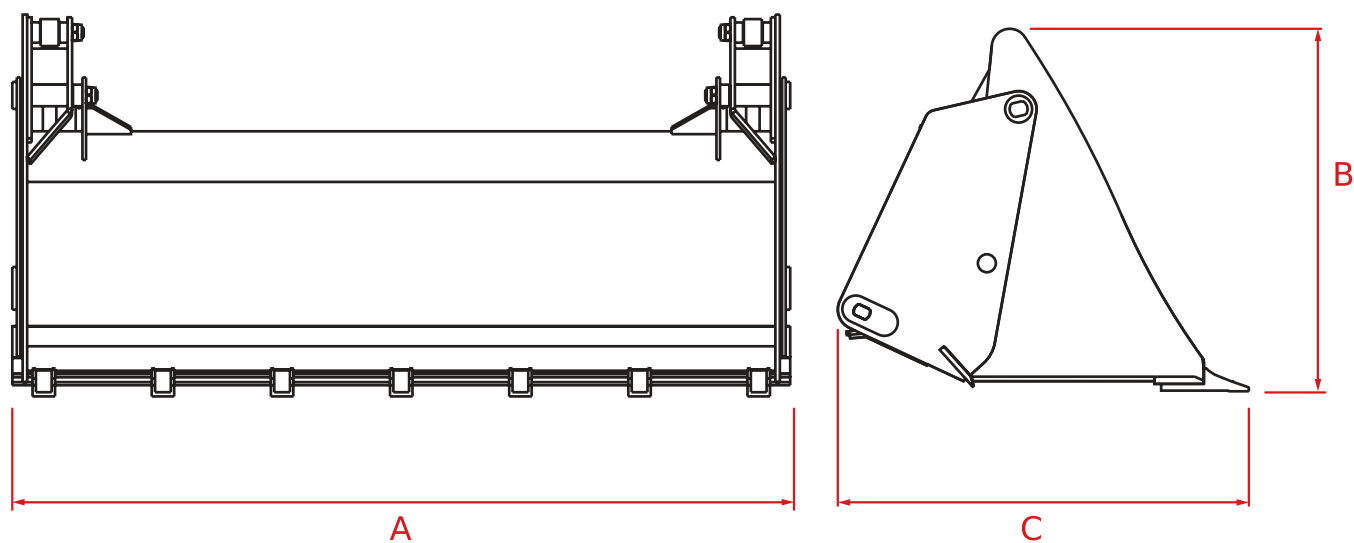
Rialzo posteriore sdoppiato

Dati tecnici



Codice	A	B	C					
TBN0013	2350 mm (92,5 in)	1037 mm (40,8 in)	1023 mm (40,3 in)	1 m ³ (35 ft ³)	0,8 m ³ (28 ft ³)	450 kg/m ³ (28 lb/ft ³)	-	833 kg (1836 lb)
TBN0036	2350 mm (92,5 in)	1037 mm (40,8 in)	1023 mm (40,3 in)	1 m ³ (35 ft ³)	0,75 m ³ (26 ft ³)	450 kg/m ³ (28 lb/ft ³)	-	835 kg (1841 lb)
TBN0120	1980 mm (78,0 in)	1100 mm (43,3 in)	945 mm (37,2 in)	0,85 m ³ (30 ft ³)	0,6 m ³ (21 ft ³)	800 kg/m ³ (50 lb/ft ³)	6	420 kg (926 lb)
TBN0133	2400 mm (94,5 in)	1210 mm (47,6 in)	1024 mm (40,3 in)	1 m ³ (35 ft ³)	0,8 m ³ (28 ft ³)	800 kg/m ³ (50 lb/ft ³)	8	660 kg (1455 lb)
TBN0134	2400 mm (94,5 in)	1210 mm (47,6 in)	1024 mm (40,3 in)	1 m ³ (35 ft ³)	0,8 m ³ (28 ft ³)	800 kg/m ³ (50 lb/ft ³)	8	660 kg (1455 lb)
TBN0135	2400 mm (94,5 in)	1210 mm (47,6 in)	1024 mm (40,3 in)	1 m ³ (35 ft ³)	0,8 m ³ (28 ft ³)	800 kg/m ³ (50 lb/ft ³)	8	725 kg (1598 lb)
TBN0174	1980 mm (78,0 in)	1105 mm (43,5 in)	995 mm (39,2 in)	0,85 m ³ (30 ft ³)	0,6 m ³ (21 ft ³)	800 kg/m ³ (50 lb/ft ³)	6	430 kg (948 lb)
TBN0175	1980 mm (78,0 in)	1105 mm (43,5 in)	910 mm (35,8 in)	0,85 m ³ (30 ft ³)	0,6 m ³ (21 ft ³)	800 kg/m ³ (50 lb/ft ³)	6	465 kg (1025 lb)
TBN0176	1980 mm (78,0 in)	1105 mm (43,5 in)	995 mm (39,2 in)	0,85 m ³ (30 ft ³)	0,6 m ³ (21 ft ³)	800 kg/m ³ (50 lb/ft ³)	6	475 kg (1047 lb)
TBN0213	2400 mm (94,5 in)	1210 mm (47,6 in)	1024 mm (40,3 in)	1 m ³ (35 ft ³)	0,8 m ³ (28 ft ³)	800 kg/m ³ (50 lb/ft ³)	8	665 kg (1466 lb)
TBN0215	2450 mm (96,5 in)	1313 mm (51,7 in)	1227 mm (48,3 in)	1,25 m ³ (44 ft ³)	1 m ³ (35 ft ³)	800 kg/m ³ (50 lb/ft ³)	8	805 kg (1775 lb)
TBN0216	2400 mm (94,5 in)	1210 mm (47,6 in)	1024 mm (40,3 in)	1 m ³ (35 ft ³)	0,8 m ³ (28 ft ³)	800 kg/m ³ (50 lb/ft ³)	8	725 kg (1598 lb)
TBN0253	2450 mm (96,5 in)	1313 mm (51,7 in)	1227 mm (48,3 in)	1,25 m ³ (44 ft ³)	1 m ³ (35 ft ³)	800 kg/m ³ (50 lb/ft ³)	8	885 kg (1951 lb)
TBN0258	1980 mm (78,0 in)	1103 mm (43,4 in)	995 mm (39,2 in)	0,85 m ³ (30 ft ³)	0,6 m ³ (21 ft ³)	800 kg/m ³ (50 lb/ft ³)	6	450 kg (992 lb)
TBN0262	2450 mm (96,5 in)	1313 mm (51,7 in)	1227 mm (48,3 in)	1,25 m ³ (44 ft ³)	1 m ³ (35 ft ³)	800 kg/m ³ (50 lb/ft ³)	-	815 kg (1797 lb)
TBN0263	2450 mm (96,5 in)	1313 mm (51,7 in)	1227 mm (48,3 in)	1,25 m ³ (44 ft ³)	1 m ³ (35 ft ³)	800 kg/m ³ (50 lb/ft ³)	8	835 kg (1841 lb)
TBN0264	2450 mm (96,5 in)	1313 mm (51,7 in)	1227 mm (48,3 in)	1,25 m ³ (44 ft ³)	1 m ³ (35 ft ³)	800 kg/m ³ (50 lb/ft ³)	-	885 kg (1951 lb)
TBN0271	2400 mm (94,5 in)	1210 mm (47,6 in)	1025 mm (40,4 in)	1 m ³ (35 ft ³)	0,75 m ³ (26 ft ³)	800 kg/m ³ (50 lb/ft ³)	-	600 kg (1323 lb)
TBN0272	2400 mm (94,5 in)	1210 mm (47,6 in)	1025 mm (40,4 in)	1 m ³ (35 ft ³)	0,8 m ³ (28 ft ³)	800 kg/m ³ (50 lb/ft ³)	8	660 kg (1455 lb)
TBN0273	2400 mm (94,5 in)	1210 mm (47,6 in)	1025 mm (40,4 in)	1 m ³ (35 ft ³)	0,75 m ³ (26 ft ³)	800 kg/m ³ (50 lb/ft ³)	-	725 kg (1598 lb)
TBN0280	1980 mm (78,0 in)	1105 mm (43,5 in)	910 mm (35,8 in)	0,85 m ³ (30 ft ³)	0,6 m ³ (21 ft ³)	800 kg/m ³ (50 lb/ft ³)	-	430 kg (948 lb)

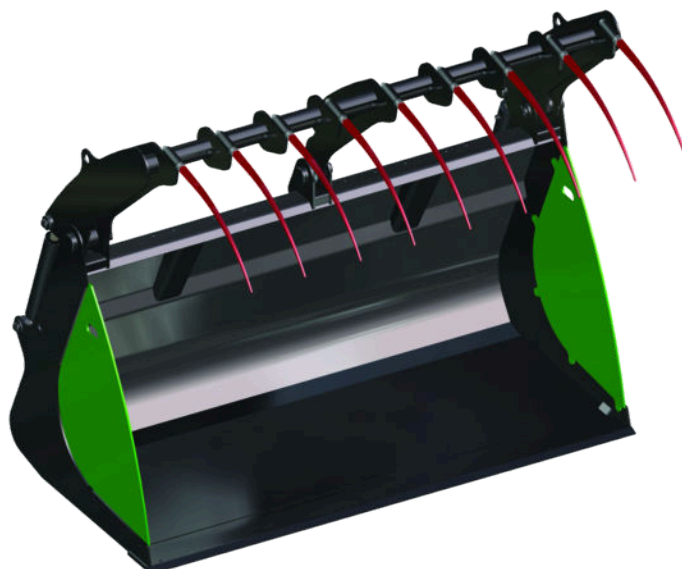
Dati tecnici



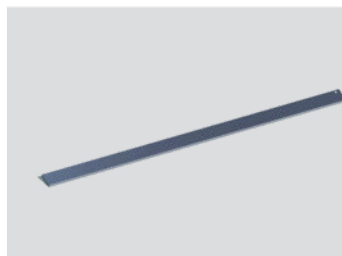
Codice	A	B	C					
TBN0281	1980 mm (78,0 in)	1105 mm (43,5 in)	910 mm (35,8 in)	0,35 m ³ (12 ft ³)	0,25 m ³ (9 ft ³)	800 kg/m ³ (50 lb/ft ³)	6	440 kg (970 lb)
TBN0282	1980 mm (78,0 in)	1105 mm (43,5 in)	910 mm (35,8 in)	0,85 m ³ (30 ft ³)	0,6 m ³ (21 ft ³)	800 kg/m ³ (50 lb/ft ³)	-	465 kg (1025 lb)
TBN0291	2400 mm (94,5 in)	1210 mm (47,6 in)	1025 mm (40,4 in)	1,1 m ³ (39 ft ³)	0,9 m ³ (32 ft ³)	800 kg/m ³ (50 lb/ft ³)	6	655 kg (1444 lb)
TBN0292	2400 mm (94,5 in)	1210 mm (47,6 in)	1025 mm (40,4 in)	1,1 m ³ (39 ft ³)	0,9 m ³ (32 ft ³)	800 kg/m ³ (50 lb/ft ³)	6	725 kg (1598 lb)
TBN0325	1735 mm (68,3 in)	814 mm (32,0 in)	1040 mm (40,9 in)	0,6 m ³ (21 ft ³)	0,45 m ³ (16 ft ³)	800 kg/m ³ (50 lb/ft ³)	-	385 kg (849 lb)
TBN0344	2430 mm (95,7 in)	1210 mm (47,6 in)	1010 mm (39,8 in)	1 m ³ (35 ft ³)	0,8 m ³ (28 ft ³)	800 kg/m ³ (50 lb/ft ³)	-	670 kg (1477 lb)
TBN0345	2430 mm (95,7 in)	1210 mm (47,6 in)	1010 mm (39,8 in)	1 m ³ (35 ft ³)	0,8 m ³ (28 ft ³)	800 kg/m ³ (50 lb/ft ³)	-	670 kg (1477 lb)

Benna per foraggio con griffa

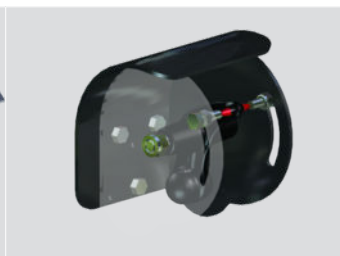
Questa attrezzatura è destinata alle operazioni di carico, scarico e movimentazione di foraggio sfuso. Grazie all'utilizzo del trattenitore la benna viene utilizzata nel pieno delle sue potenzialità, disponendo così di una maggiore capacità di carico, in quanto il materiale trattenuto nelle capacità volumetriche di carico della benna.



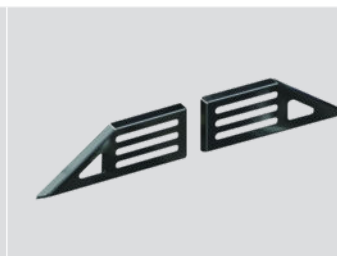
Optionals:



Copilama

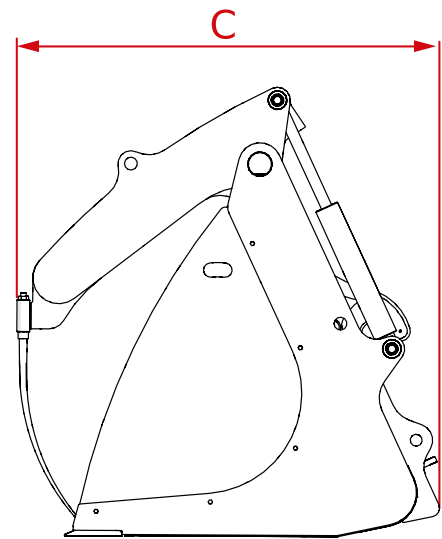
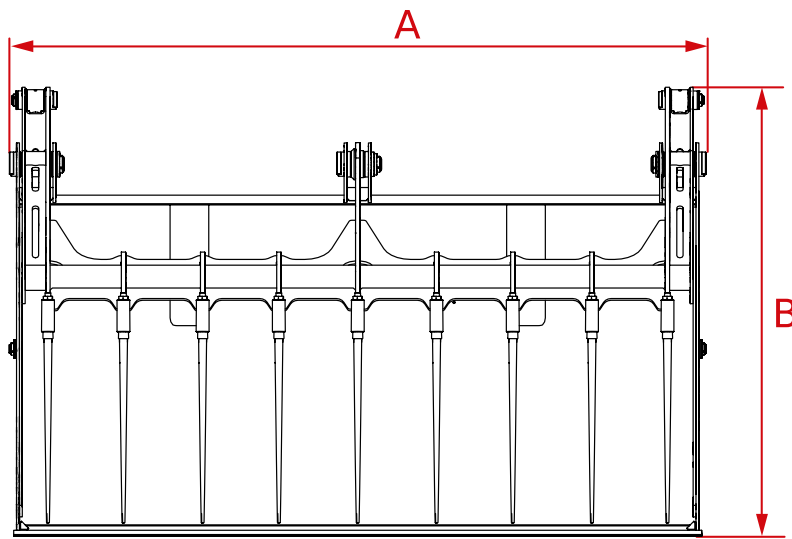


Indicatore di livello mobile



Rialzo posteriore sdoppiato

Dati tecnici



Codice	A	B	C				
TBN0242	1980 mm (78,0 in)	1200 mm (47,2 in)	1105 mm (43,5 in)	1,25 m ³ (44 ft ³)	1 m ³ (35 ft ³)	1000 kg/m ³ (62 lb/ft ³)	580 kg (1279 lb)
TBN0243	1980 mm (78,0 in)	1200 mm (47,2 in)	1105 mm (43,5 in)	1,25 m ³ (44 ft ³)	1 m ³ (35 ft ³)	1000 kg/m ³ (62 lb/ft ³)	580 kg (1279 lb)
TBN0246	2400 mm (94,5 in)	1250 mm (49,2 in)	1180 mm (46,5 in)	1,5 m ³ (53 ft ³)	1,2 m ³ (42 ft ³)	1000 kg/m ³ (62 lb/ft ³)	750 kg (1653 lb)
TBN0247	2400 mm (94,5 in)	1250 mm (49,2 in)	1180 mm (46,5 in)	1,5 m ³ (53 ft ³)	1,2 m ³ (42 ft ³)	1000 kg/m ³ (62 lb/ft ³)	750 kg (1653 lb)
TBN0254	2450 mm (96,5 in)	1400 mm (55,1 in)	1480 mm (58,3 in)	2,5 m ³ (88 ft ³)	2,1 m ³ (74 ft ³)	1000 kg/m ³ (62 lb/ft ³)	660 kg (1455 lb)
TBN0255	2450 mm (96,5 in)	1400 mm (55,1 in)	1480 mm (58,3 in)	2,5 m ³ (88 ft ³)	2,1 m ³ (74 ft ³)	1000 kg/m ³ (62 lb/ft ³)	660 kg (1455 lb)
TBN0269	2450 mm (96,5 in)	1569 mm (61,8 in)	1478 mm (58,2 in)	2,5 m ³ (88 ft ³)	2,1 m ³ (74 ft ³)	1000 kg/m ³ (62 lb/ft ³)	1055 kg (2326 lb)
TBN0270	2450 mm (96,5 in)	1569 mm (61,8 in)	1478 mm (58,2 in)	2,5 m ³ (88 ft ³)	2,1 m ³ (74 ft ³)	1000 kg/m ³ (62 lb/ft ³)	1125 kg (2480 lb)
TBN0278	2400 mm (94,5 in)	1250 mm (49,2 in)	1075 mm (42,3 in)	1,5 m ³ (53 ft ³)	1,2 m ³ (42 ft ³)	1000 kg/m ³ (62 lb/ft ³)	750 kg (1653 lb)
TBN0279	2400 mm (94,5 in)	1250 mm (49,2 in)	1075 mm (42,3 in)	1,5 m ³ (53 ft ³)	1,2 m ³ (42 ft ³)	1000 kg/m ³ (62 lb/ft ³)	820 kg (1808 lb)
TBN0287	1980 mm (78,0 in)	1200 mm (47,2 in)	1105 mm (43,5 in)	1,25 m ³ (44 ft ³)	1 m ³ (35 ft ³)	1000 kg/m ³ (62 lb/ft ³)	580 kg (1279 lb)
TBN0288	1980 mm (78,0 in)	1200 mm (47,2 in)	1105 mm (43,5 in)	1,25 m ³ (44 ft ³)	1 m ³ (35 ft ³)	1000 kg/m ³ (62 lb/ft ³)	580 kg (1279 lb)
TBN0297	2400 mm (94,5 in)	1253 mm (49,3 in)	1170 mm (46,1 in)	1,5 m ³ (53 ft ³)	-	800 kg/m ³ (50 lb/ft ³)	745 kg (1642 lb)
TBN0298	2400 mm (94,5 in)	1253 mm (49,3 in)	1170 mm (46,1 in)	1,5 m ³ (53 ft ³)	1,2 m ³ (42 ft ³)	1000 kg/m ³ (62 lb/ft ³)	815 kg (1797 lb)

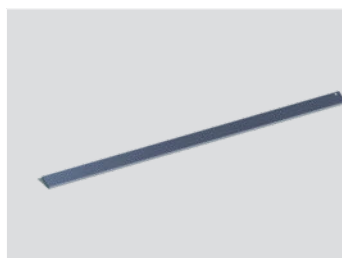
Benna per insilato con griffa

Questa attrezzatura è destinata alle operazioni di carico, scarico e movimentazione di materiale sfuso, quale insilati, granaglie e cippato.

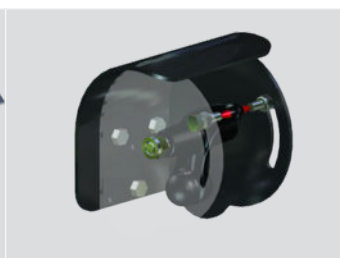
Grazie all'utilizzo del trattenitore la benna viene utilizzata nel pieno delle sue potenzialità, disponendo così di una maggiore capacità di carico, in quanto il materiale trattenuto nelle capacità volumetriche di carico della benna.



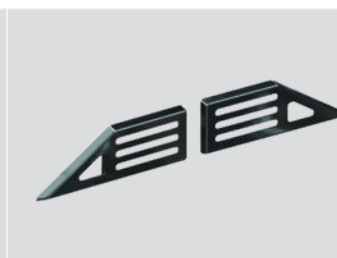
Optionals:



Coprilama

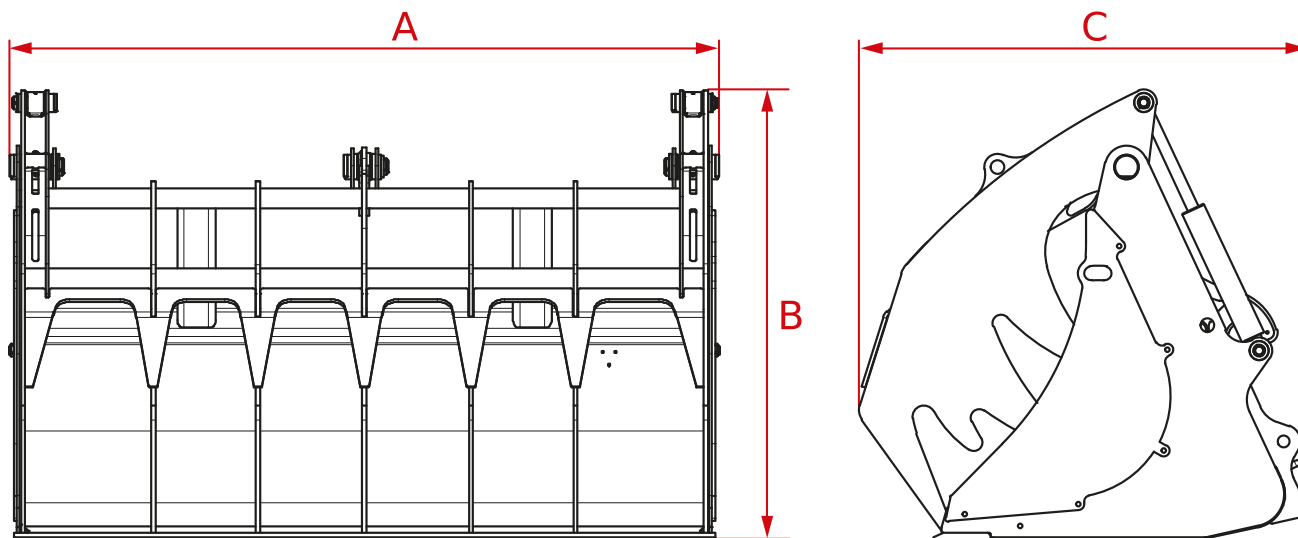


Indicatore di livello mobile



Rialzo posteriore sdoppiato

Dati tecnici



Codice	A	B	C				
TBN0224	2400 mm (94,5 in)	1260 mm (49,6 in)	1000 mm (39,4 in)	1,5 m ³ (53 ft ³)	1,2 m ³ (42 ft ³)	800 kg/m ³ (50 lb/ft ³)	840 kg (1852 lb)
TBN0226	2450 mm (96,5 in)	1570 mm (61,8 in)	1570 mm (61,8 in)	2,5 m ³ (88 ft ³)	2,1 m ³ (74 ft ³)	800 kg/m ³ (50 lb/ft ³)	1195 kg (2635 lb)
TBN0227	2400 mm (94,5 in)	1260 mm (49,6 in)	1000 mm (39,4 in)	1,5 m ³ (53 ft ³)	1,2 m ³ (42 ft ³)	800 kg/m ³ (50 lb/ft ³)	905 kg (1995 lb)
TBN0229	2450 mm (96,5 in)	1570 mm (61,8 in)	1570 mm (61,8 in)	2,5 m ³ (88 ft ³)	2,1 m ³ (74 ft ³)	800 kg/m ³ (50 lb/ft ³)	1270 kg (2800 lb)
TBN0240	1980 mm (78,0 in)	1210 mm (47,6 in)	1200 mm (47,2 in)	1,25 m ³ (44 ft ³)	1 m ³ (35 ft ³)	800 kg/m ³ (50 lb/ft ³)	620 kg (1367 lb)
TBN0241	1980 mm (78,0 in)	1210 mm (47,6 in)	1200 mm (47,2 in)	1,25 m ³ (44 ft ³)	1 m ³ (35 ft ³)	800 kg/m ³ (50 lb/ft ³)	620 kg (1367 lb)
TBN0267	2480 mm (97,6 in)	1570 mm (61,8 in)	1570 mm (61,8 in)	2,5 m ³ (88 ft ³)	2,1 m ³ (74 ft ³)	800 kg/m ³ (50 lb/ft ³)	1195 kg (2635 lb)
TBN0268	2480 mm (97,6 in)	1570 mm (61,8 in)	1570 mm (61,8 in)	2,5 m ³ (88 ft ³)	2,1 m ³ (74 ft ³)	800 kg/m ³ (50 lb/ft ³)	1270 kg (2800 lb)
TBN0276	2435 mm (95,9 in)	1253 mm (49,3 in)	1248 mm (49,1 in)	1,5 m ³ (53 ft ³)	1,2 m ³ (42 ft ³)	800 kg/m ³ (50 lb/ft ³)	835 kg (1841 lb)
TBN0277	2435 mm (95,9 in)	1253 mm (49,3 in)	1248 mm (49,1 in)	1,5 m ³ (53 ft ³)	1,2 m ³ (42 ft ³)	800 kg/m ³ (50 lb/ft ³)	905 kg (1995 lb)
TBN0285	1980 mm (78,0 in)	1210 mm (47,6 in)	1200 mm (47,2 in)	1,25 m ³ (44 ft ³)	1 m ³ (35 ft ³)	800 kg/m ³ (50 lb/ft ³)	620 kg (1367 lb)
TBN0286	1980 mm (78,0 in)	1210 mm (47,6 in)	1200 mm (47,2 in)	1,25 m ³ (44 ft ³)	1 m ³ (35 ft ³)	800 kg/m ³ (50 lb/ft ³)	620 kg (1367 lb)
TBN0295	2430 mm (95,7 in)	1254 mm (49,4 in)	1228 mm (48,3 in)	1,5 m ³ (53 ft ³)	1,2 m ³ (42 ft ³)	800 kg/m ³ (50 lb/ft ³)	835 kg (1841 lb)
TBN0296	2430 mm (95,7 in)	1254 mm (49,4 in)	1228 mm (48,3 in)	1,5 m ³ (53 ft ³)	1,2 m ³ (42 ft ³)	800 kg/m ³ (50 lb/ft ³)	905 kg (1995 lb)

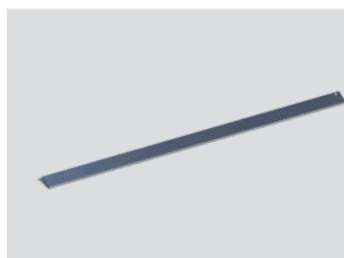
Benna per letame e materiale generico con griffa

Questa attrezzatura è destinata alle operazioni di carico, scarico e movimentazione di materiale sfuso, quale letame, rifiuti non pericolosi in forma compattabile e legname.

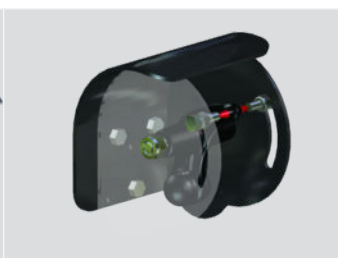
Grazie all'utilizzo del trattenitore la benna viene utilizzata nel pieno delle sue potenzialità, disponendo così di una maggiore capacità di carico, in quanto il materiale può essere compresso e trattenuto nelle capacità volumetriche di carico della benna.



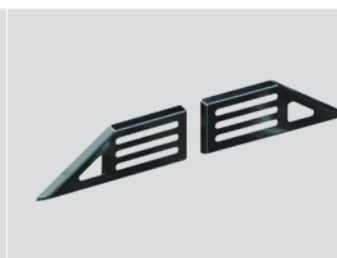
Optionals:



Coprilama

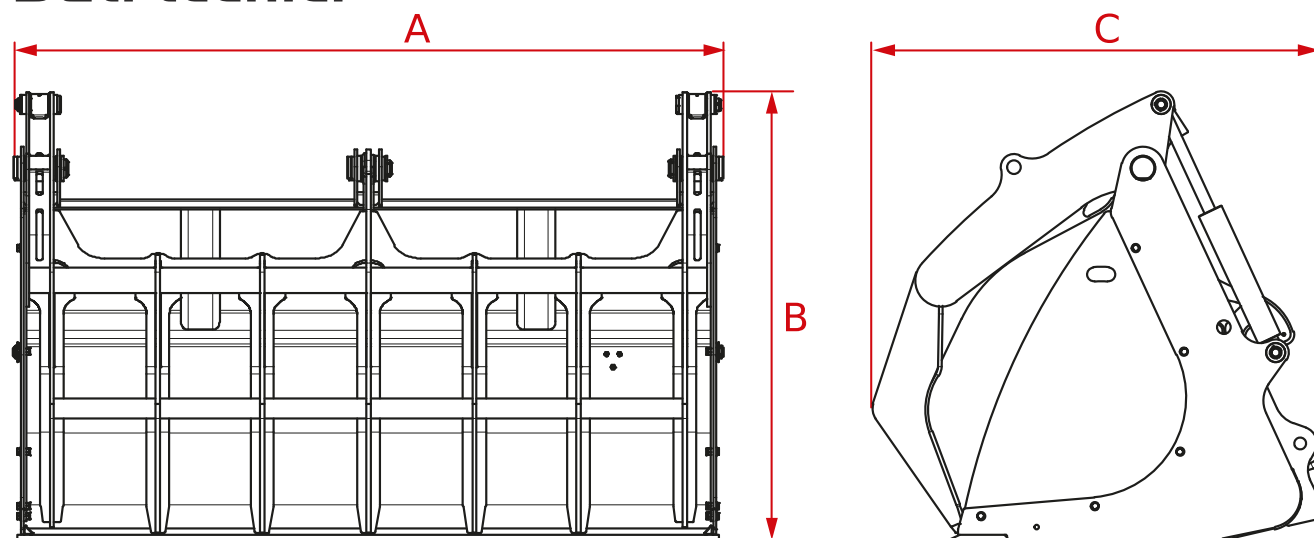


Indicatore di livello mobile



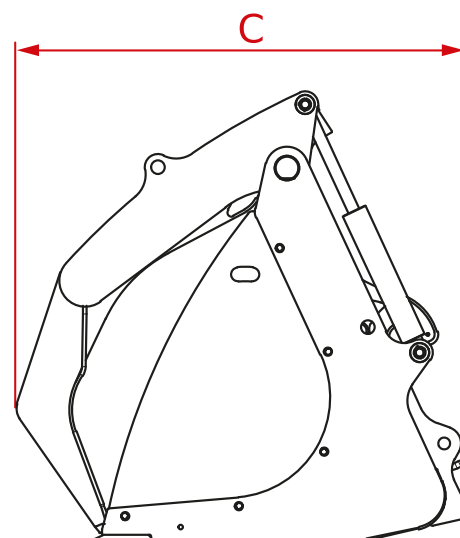
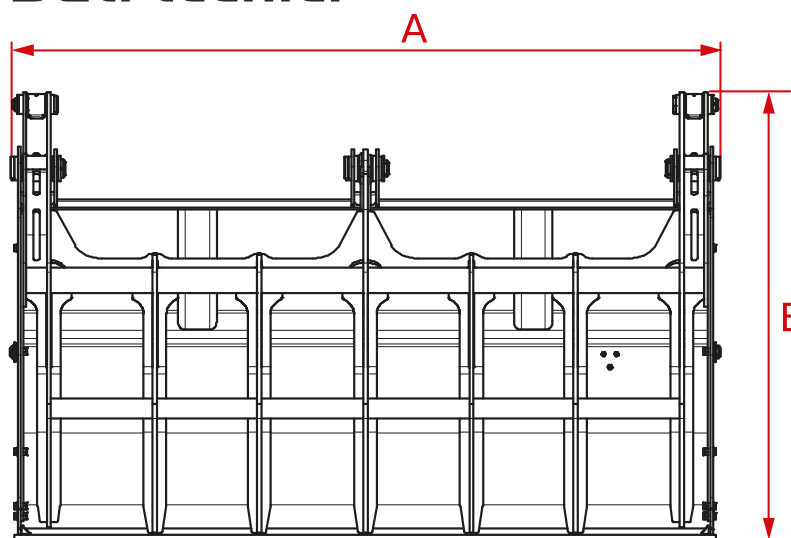
Rialzo posteriore sdoppiato

Dati tecnici



Codice	A	B	C				
TBN0113	1980 mm (78,0 in)	1200 mm (47,2 in)	1270 mm (50,0 in)	1,25 m ³ (44 ft ³)	1 m ³ (35 ft ³)	800 kg/m ³ (50 lb/ft ³)	605 kg (1334 lb)
TBN0126	1980 mm (78,0 in)	1200 mm (47,2 in)	1270 mm (50,0 in)	1,25 m ³ (44 ft ³)	1 m ³ (35 ft ³)	800 kg/m ³ (50 lb/ft ³)	570 kg (1257 lb)
TBN0137	2400 mm (94,5 in)	1255 mm (49,4 in)	1255 mm (49,4 in)	1,5 m ³ (53 ft ³)	1,2 m ³ (42 ft ³)	800 kg/m ³ (50 lb/ft ³)	815 kg (1797 lb)
TBN0138	2400 mm (94,5 in)	1255 mm (49,4 in)	1255 mm (49,4 in)	1,5 m ³ (53 ft ³)	1,2 m ³ (42 ft ³)	800 kg/m ³ (50 lb/ft ³)	880 kg (1940 lb)
TBN0177	1980 mm (78,0 in)	1205 mm (47,4 in)	1235 mm (48,6 in)	1,25 m ³ (44 ft ³)	1 m ³ (35 ft ³)	800 kg/m ³ (50 lb/ft ³)	585 kg (1290 lb)
TBN0178	1980 mm (78,0 in)	1205 mm (47,4 in)	1320 mm (52,0 in)	1,25 m ³ (44 ft ³)	1 m ³ (35 ft ³)	800 kg/m ³ (50 lb/ft ³)	585 kg (1290 lb)
TBN0179	1980 mm (78,0 in)	1205 mm (47,4 in)	1235 mm (48,6 in)	1,25 m ³ (44 ft ³)	1 m ³ (35 ft ³)	800 kg/m ³ (50 lb/ft ³)	615 kg (1356 lb)
TBN0180	1980 mm (78,0 in)	1205 mm (47,4 in)	1320 mm (52,0 in)	1,25 m ³ (44 ft ³)	1 m ³ (35 ft ³)	800 kg/m ³ (50 lb/ft ³)	620 kg (1367 lb)
TBN0218	2400 mm (94,5 in)	1260 mm (49,6 in)	1255 mm (49,4 in)	1,5 m ³ (53 ft ³)	1,2 m ³ (42 ft ³)	800 kg/m ³ (50 lb/ft ³)	810 kg (1786 lb)
TBN0220	2450 mm (96,5 in)	1600 mm (63,0 in)	1780 mm (70,1 in)	2,5 m ³ (88 ft ³)	2,1 m ³ (74 ft ³)	800 kg/m ³ (50 lb/ft ³)	1170 kg (2579 lb)
TBN0221	2400 mm (94,5 in)	1260 mm (49,6 in)	1255 mm (49,4 in)	1,5 m ³ (53 ft ³)	1,2 m ³ (42 ft ³)	800 kg/m ³ (50 lb/ft ³)	880 kg (1940 lb)
TBN0223	2450 mm (96,5 in)	1600 mm (63,0 in)	1780 mm (70,1 in)	2,5 m ³ (88 ft ³)	2,1 m ³ (74 ft ³)	800 kg/m ³ (50 lb/ft ³)	1250 kg (2756 lb)
TBN0265	2450 mm (96,5 in)	1569 mm (61,8 in)	1568 mm (61,7 in)	2,5 m ³ (88 ft ³)	2,1 m ³ (74 ft ³)	800 kg/m ³ (50 lb/ft ³)	1170 kg (2579 lb)
TBN0266	2450 mm (96,5 in)	1569 mm (61,8 in)	1568 mm (61,7 in)	2,5 m ³ (88 ft ³)	2,1 m ³ (74 ft ³)	800 kg/m ³ (50 lb/ft ³)	1250 kg (2756 lb)
TBN0274	2400 mm (94,5 in)	1253 mm (49,3 in)	1240 mm (48,8 in)	1,5 m ³ (53 ft ³)	1,2 m ³ (42 ft ³)	800 kg/m ³ (50 lb/ft ³)	810 kg (1786 lb)
TBN0275	2400 mm (94,5 in)	1253 mm (49,3 in)	1240 mm (48,8 in)	1,5 m ³ (53 ft ³)	1,2 m ³ (42 ft ³)	800 kg/m ³ (50 lb/ft ³)	925 kg (2039 lb)
TBN0283	1980 mm (78,0 in)	1203 mm (47,4 in)	1249 mm (49,2 in)	1,25 m ³ (44 ft ³)	1 m ³ (35 ft ³)	800 kg/m ³ (50 lb/ft ³)	600 kg (1323 lb)
TBN0284	1980 mm (78,0 in)	1202 mm (47,3 in)	1249 mm (49,2 in)	1,25 m ³ (44 ft ³)	1 m ³ (35 ft ³)	800 kg/m ³ (50 lb/ft ³)	625 kg (1378 lb)
TBN0293	2400 mm (94,5 in)	1252 mm (49,3 in)	1245 mm (49,0 in)	1,5 m ³ (53 ft ³)	1,2 m ³ (42 ft ³)	800 kg/m ³ (50 lb/ft ³)	810 kg (1786 lb)
TBN0294	2400 mm (94,5 in)	1252 mm (49,3 in)	1245 mm (49,0 in)	1,5 m ³ (53 ft ³)	1,2 m ³ (42 ft ³)	800 kg/m ³ (50 lb/ft ³)	880 kg (1940 lb)
TBN0331	1700 mm (66,9 in)	1076 mm (42,4 in)	1126 mm (44,3 in)	1 m ³ (35 ft ³)	0,8 m ³ (28 ft ³)	800 kg/m ³ (50 lb/ft ³)	555 kg (1224 lb)

Dati tecnici



Codice	A	B	C				
TBN0332	1700 mm (66,9 in)	1096 mm (43,1 in)	1126 mm (44,3 in)	1 m ³ (35 ft ³)	0,8 m ³ (28 ft ³)	800 kg/m ³ (50 lb/ft ³)	600 kg (1323 lb)

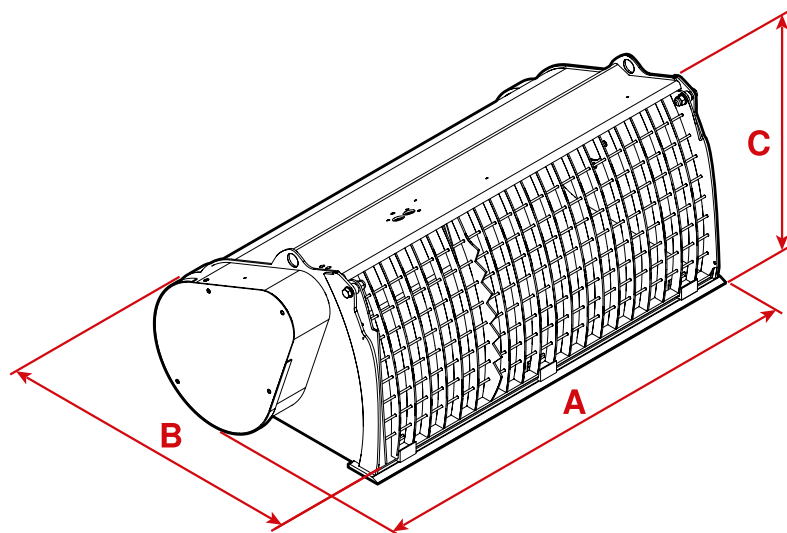
Benna miscelatrice






La benna miscelatrice è il dispositivo ideale per produrre cemento fresco in ogni condizione con impareggiabile facilità e velocità.

In aggiunta alla sensibile riduzione dei costi operativi, l'uso di questa attrezzatura in molti casi diventa essenziale, ad esempio quando non si dispone di un allaccio elettrico per l'utilizzo della classica betoniera.

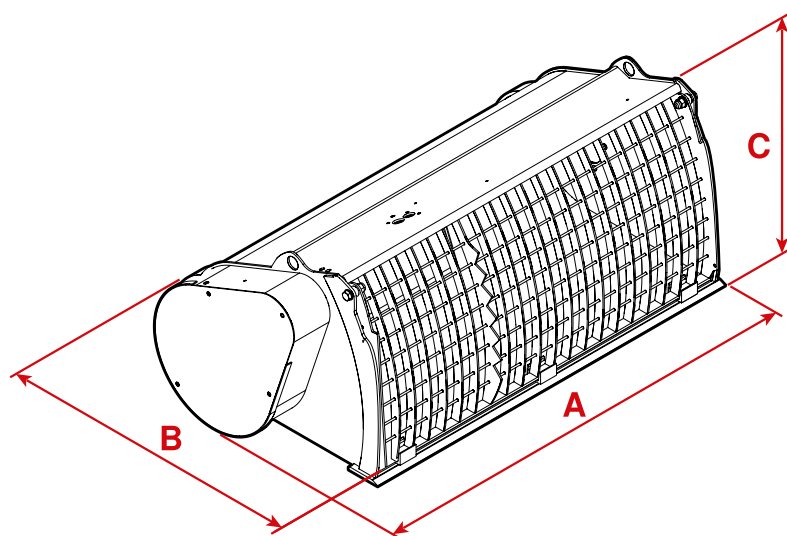



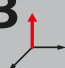



Dati tecnici



Codice	A 	B 	C 		
TBN0034	1700 mm (66,9 in)	630 mm (24,8 in)	750 mm (29,5 in)	350 l (92,46 gal)	470 kg (1036 lb)
TBN0051	1700 mm (66,9 in)	720 mm (28,3 in)	820 mm (32,3 in)	500 l (132,09 gal)	680 kg (1499 lb)
TBN0061	1760 mm (69,3 in)	582 mm (22,9 in)	1050 mm (41,3 in)	-	590 kg (1301 lb)
TBN0077	1700 mm (66,9 in)	630 mm (24,8 in)	750 mm (29,5 in)	350 l (92,46 gal)	450 kg (992 lb)

Dati tecnici



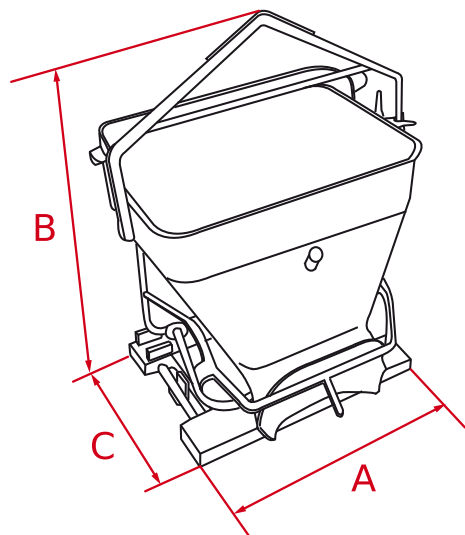
Codice	A 	B 	C 		
TBN0088	1700 mm (66,9 in)	630 mm (24,8 in)	750 mm (29,5 in)	350 l (92,46 gal)	440 kg (970 lb)
TBN0089	1700 mm (66,9 in)	720 mm (28,3 in)	820 mm (32,3 in)	500 l (132,09 gal)	680 kg (1499 lb)
TBN0303	1700 mm (66,9 in)	630 mm (24,8 in)	750 mm (29,5 in)	350 l (92,46 gal)	440 kg (970 lb)
TBN0304	1700 mm (66,9 in)	630 mm (24,8 in)	750 mm (29,5 in)	350 l (92,46 gal)	440 kg (970 lb)
TBN0305	1700 mm (66,9 in)	720 mm (28,3 in)	820 mm (32,3 in)	500 l (132,09 gal)	680 kg (1499 lb)
TBN0312	1700 mm (66,9 in)	630 mm (24,8 in)	750 mm (29,5 in)	350 l (92,46 gal)	440 kg (970 lb)
TBN0313	1700 mm (66,9 in)	720 mm (28,3 in)	820 mm (32,3 in)	500 l (132,09 gal)	680 kg (1499 lb)
TBN0318	1700 mm (66,9 in)	630 mm (24,8 in)	750 mm (29,5 in)	350 l (92,46 gal)	440 kg (970 lb)
TBN0319	1700 mm (66,9 in)	720 mm (28,3 in)	820 mm (32,3 in)	500 l (132,09 gal)	680 kg (1499 lb)
TBN0340	1816 mm (71,5 in)	940 mm (37,0 in)	970 mm (38,2 in)	768 l (202,88 gal)	420 kg (926 lb)
TBN0359	1700 mm (66,9 in)	850 mm (33,5 in)	1050 mm (41,3 in)	-	420 kg (926 lb)
TBN0360	1760 mm (69,3 in)	860 mm (33,9 in)	776 mm (30,6 in)	460 l (121,52 gal)	595 kg (1312 lb)
TBN0364	1816 mm (71,5 in)	960 mm (37,8 in)	980 mm (38,6 in)	-	418 kg (922 lb)
TBN0365	1785 mm (70,3 in)	955 mm (37,6 in)	1100 mm (43,3 in)	-	450 kg (992 lb)

Siviera

Questa attrezzatura è ideale per caricare e trasportare in quota il calcestruzzo, oppure per svolgere attività di pulizia e di svuotamento dei locali da rifiuti edili.
Dotata di apertura idraulica azionabile da cabina.

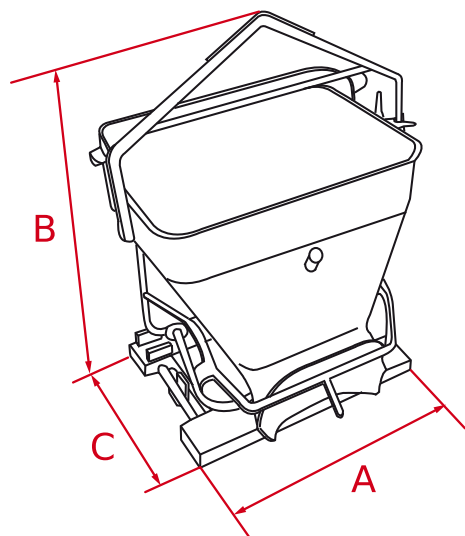


Dati tecnici



Codice	A	B	C		
TGN0015	1200 mm (47,2 in)	1260 mm (49,6 in)	1400 mm (55,1 in)	600 l (158,50 gal)	230 kg (507 lb)
TGN0109	1200 mm (47,2 in)	1460 mm (57,5 in)	1400 mm (55,1 in)	400 l (105,67 gal)	240 kg (529 lb)
TGN0110	1200 mm (47,2 in)	1260 mm (49,6 in)	1400 mm (55,1 in)	600 l (158,50 gal)	230 kg (507 lb)
TGN0292	1160 mm (45,7 in)	1690 mm (66,5 in)	1400 mm (55,1 in)	400 l (105,67 gal)	180 kg (397 lb)
TGN0293	1200 mm (47,2 in)	1460 mm (57,5 in)	1400 mm (55,1 in)	400 l (105,67 gal)	240 kg (529 lb)
TGN0294	1200 mm (47,2 in)	1460 mm (57,5 in)	1400 mm (55,1 in)	400 l (105,67 gal)	240 kg (529 lb)

Dati tecnici



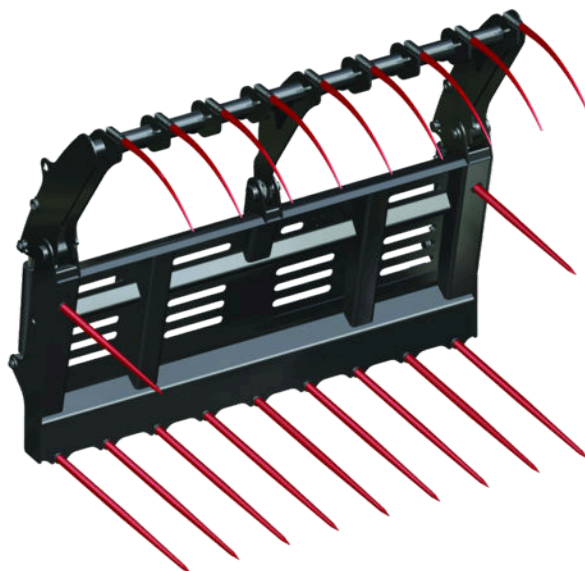
Codice	A 	B 	C 		
TGN0295	1200 mm (47,2 in)	1260 mm (49,6 in)	1400 mm (55,1 in)	600 l (158,50 gal)	230 kg (507 lb)
TGN0296	1200 mm (47,2 in)	1260 mm (49,6 in)	1400 mm (55,1 in)	600 l (158,50 gal)	230 kg (507 lb)

Forca polivalente con trattenitore

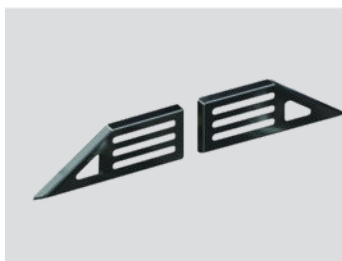
Questa attrezzatura trova il suo utilizzo ideale nella movimentazione di materiale semi solido molto denso come letame, torba, cippato umido e altro ancora.

La distanza ridotta tra i denti elimina quasi del tutto la fuoriuscita del materiale.

Il trattenitore ha una doppia funzionalità, da un lato facilita il distacco del materiale dal mucchio e dall'altro, una volta serrato, trattiene lo stesso saldamente alla forca.

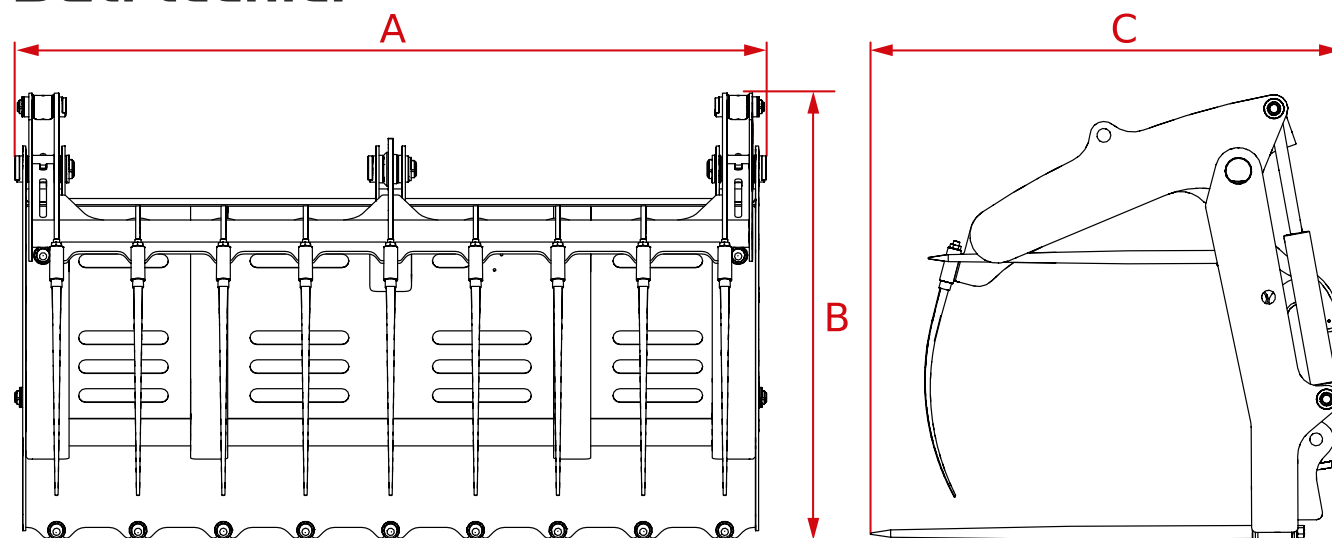


Optionals:



Rialzo posteriore
sdoppiato

Dati tecnici



Codice	A	B	C		
TGN0010	2420 mm (95,3 in)	1100 mm (43,3 in)	960 mm (37,8 in)	850 kg (1874 lb)	370 kg (816 lb)
TGN0013	2420 mm (95,3 in)	1100 mm (43,3 in)	970 mm (38,2 in)	850 kg (1874 lb)	425 kg (937 lb)
TGN0021	2420 mm (95,3 in)	1100 mm (43,3 in)	970 mm (38,2 in)	850 kg (1874 lb)	450 kg (992 lb)
TGN0025	2030 mm (79,9 in)	1100 mm (43,3 in)	1020 mm (40,2 in)	850 kg (1874 lb)	365 kg (805 lb)
TGN0037	2420 mm (95,3 in)	1100 mm (43,3 in)	950 mm (37,4 in)	850 kg (1874 lb)	350 kg (772 lb)
TGN0055	1820 mm (71,7 in)	850 mm (33,5 in)	1100 mm (43,3 in)	850 kg (1874 lb)	360 kg (794 lb)
TGN0086	2016 mm (79,4 in)	1010 mm (39,8 in)	1019 mm (40,1 in)	850 kg (1874 lb)	370 kg (816 lb)
TGN0091	2416 mm (95,1 in)	1060 mm (41,7 in)	1075 mm (42,3 in)	850 kg (1874 lb)	450 kg (992 lb)
TGN0096	2020 mm (79,5 in)	1100 mm (43,3 in)	1020 mm (40,2 in)	850 kg (1874 lb)	450 kg (992 lb)
TGN0115	1700 mm (66,9 in)	1138 mm (44,8 in)	1098 mm (43,2 in)	850 kg (1874 lb)	470 kg (1036 lb)

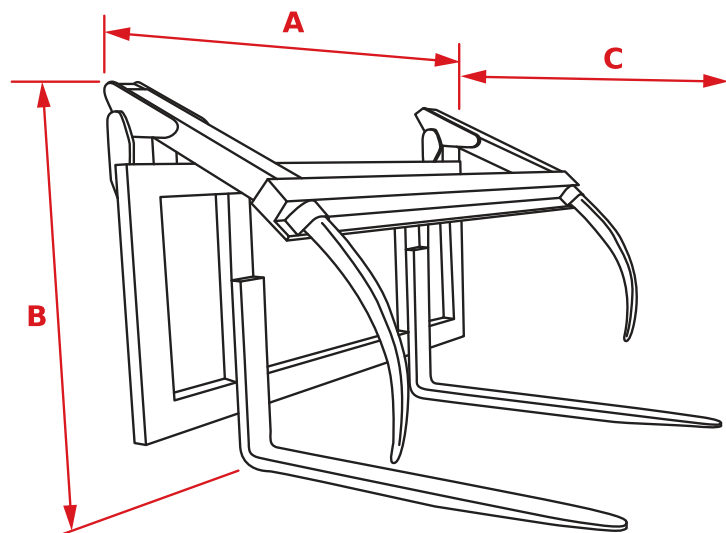
Forca per tronchi



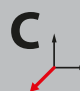


Attrezzatura indicata per alimentare impianti di separazione forestale, nelle segherie industriali e per la movimentazione e stoccaggio di cataste di legno e tronchi.

Dotata di griglia di chiusura a comando idraulico è inoltre efficace per lo scarico del legname da autocarri e per lo smistamento di tronchi interi.



Dati tecnici



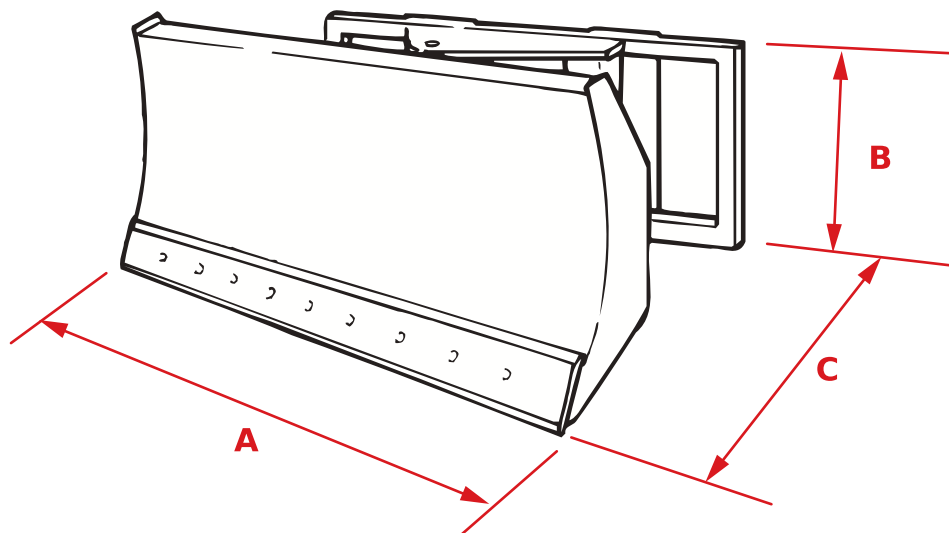
Codice	A 	B 	C 		
TGN0009	1800 mm (70,9 in)	1127 mm (44,4 in)	1402 mm (55,2 in)	7500 kg (16535 lb)	300 kg (661 lb)
TGN0020	1800 mm (70,9 in)	1127 mm (44,4 in)	1402 mm (55,2 in)	7500 kg (16535 lb)	300 kg (661 lb)
TGN0085	1800 mm (70,9 in)	1127 mm (44,4 in)	1402 mm (55,2 in)	7500 kg (16535 lb)	300 kg (661 lb)
TGN0090	1800 mm (70,9 in)	1127 mm (44,4 in)	1402 mm (55,2 in)	7500 kg (16535 lb)	300 kg (661 lb)
TGN0094	-	-	-	-	-

Lama angledozer

Lama adatta per operazioni di sbancamento, stesura di materiale e livellamento di terreni con cilindri idraulici a doppio effetto per angolazione destra e sinistra.



Dati tecnici



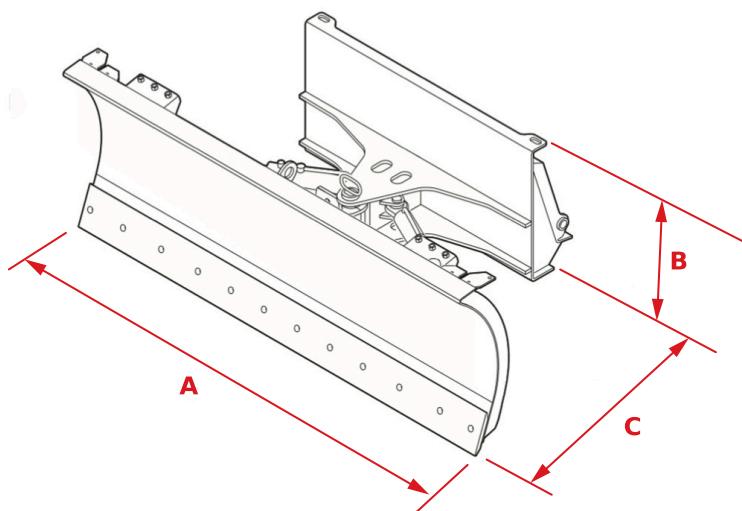
Codice	A 	B 	C 	
TGN0039	2100 mm (82,7 in)	660 mm (26,0 in)	611 mm (24,1 in)	215 kg (474 lb)





Lama spartineve

Lama spartineve con sistema di ribaltamento antiurto con ritorno a molla, auto livellamento orizzontale e rotazione destra-sinistra.



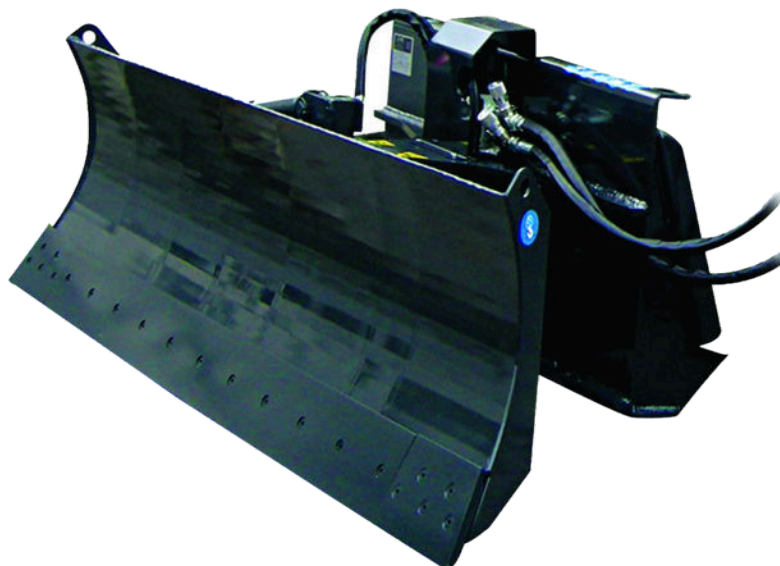
Dati tecnici



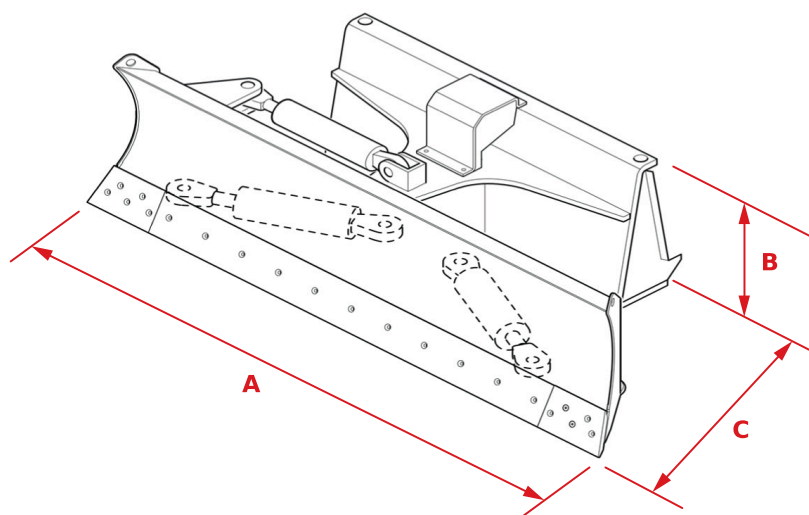
Codice	A 	B 	C 	
TGN0011	2400 mm (94,5 in)	862 mm (33,9 in)	1147 mm (45,2 in)	545 kg (1202 lb)
TGN0040	2100 mm (82,7 in)	820 mm (32,3 in)	1130 mm (44,5 in)	480 kg (1058 lb)
TGN0087	3060 mm (120,5 in)	1000 mm (39,4 in)	1271 mm (50,0 in)	560 kg (1235 lb)
TGN0299	2700 mm (106,3 in)	862 mm (33,9 in)	1147 mm (45,2 in)	580 kg (1279 lb)

Lama tiltdozer

Questa lama consente di livellare il terreno con assoluta precisione garantendo la massima produttività anche in spazi ridotti con cilindri a doppio effetto per l'oscillazione (TILT) e l'angolazione idraulica sinistra-destra.



Dati tecnici



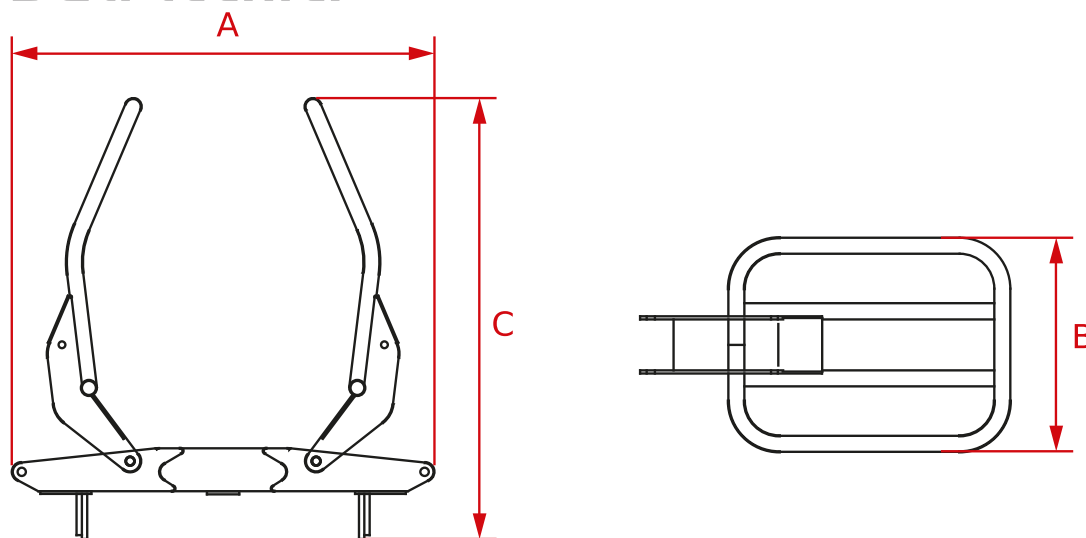
Codice	A 	B 	C 	
TGN0038	2400 mm (94,5 in)	540 mm (21,3 in)	820 mm (32,3 in)	420 kg (926 lb)


Pinza per balloni fasciati

Questa pinza nasce dall'esigenza di movimentazione di balle di fieno fasciate, la struttura tubolare liscia ed arrotondata evita infatti danni alla pellicola protettiva.



Dati tecnici



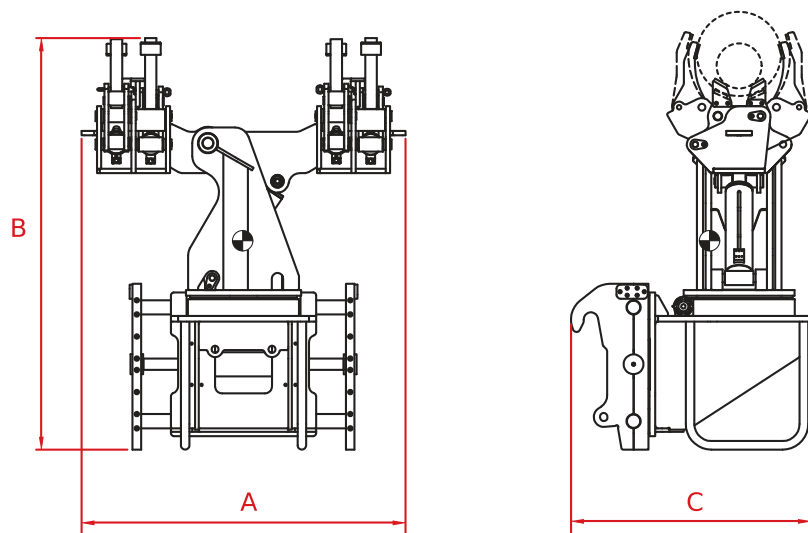
Codice	A	B	C	
TGN0003	1574 mm (62,0 in)	800 mm (31,5 in)	1643 mm (64,7 in)	250 kg (551 lb)
TGN0017	1574 mm (62,0 in)	800 mm (31,5 in)	1643 mm (64,7 in)	250 kg (551 lb)
TGN0035	1574 mm (62,0 in)	800 mm (31,5 in)	1643 mm (64,7 in)	250 kg (551 lb)
TGN0082	1574 mm (62,0 in)	800 mm (31,5 in)	1643 mm (64,7 in)	250 kg (551 lb)
TGN0089	1574 mm (62,0 in)	800 mm (31,5 in)	1643 mm (64,7 in)	250 kg (551 lb)
TGN0093	1574 mm (62,0 in)	800 mm (31,5 in)	1643 mm (64,7 in)	250 kg (551 lb)

Pinza per cilindri

Questa pinza è stata progettata per movimentare varie tipologie di cilindri. La possibilità di ruotare e di inclinarsi la rendono indispensabile nelle operazioni di manutenzione di grandi macchinari quali dumper e escavatori da miniera.



Dati tecnici



Codice	A	B	C	
TGN0068	2276 mm (89,6 in)	2984 mm (117,5 in)	1546 mm (60,9 in)	4215 kg (9292 lb)
TGN0119	2276 mm (89,6 in)	2984 mm (117,5 in)	1546 mm (60,9 in)	4320 kg (9524 lb)

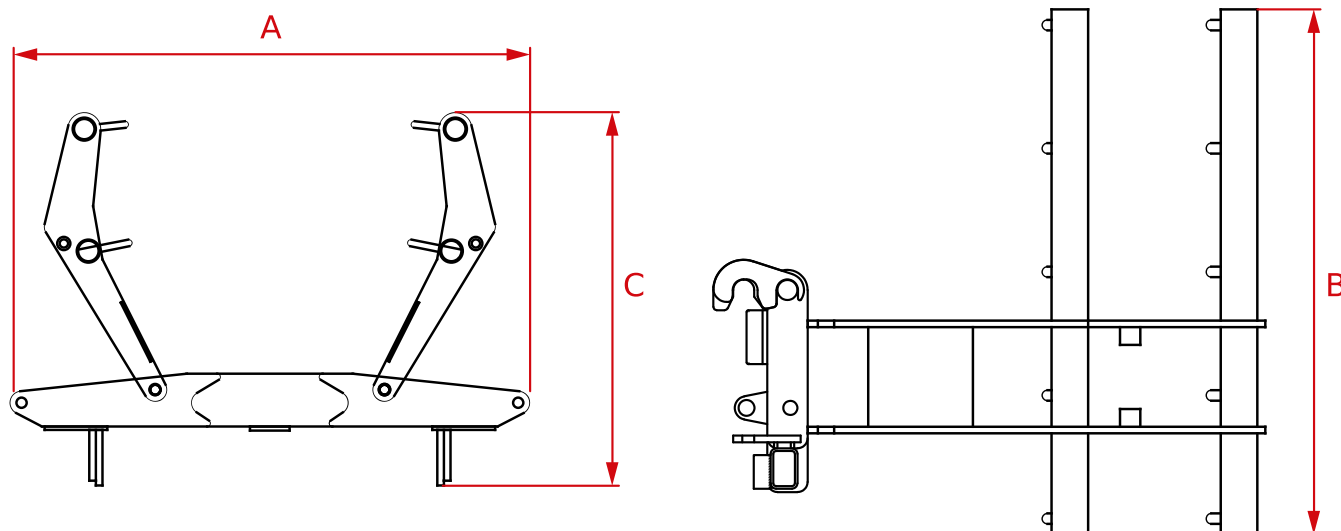
Pinza mordente per coppia rotoballe

Pinza mordente per coppia rotoballe

Questa attrezzatura è stata progettata per movimentare una o due rotoballe non fasciate. L'abbinamento delle funzionalità dell'attrezzatura e delle capacità della macchina la rendono particolarmente utile nelle operazioni di carico e scarico dei rimorchi.



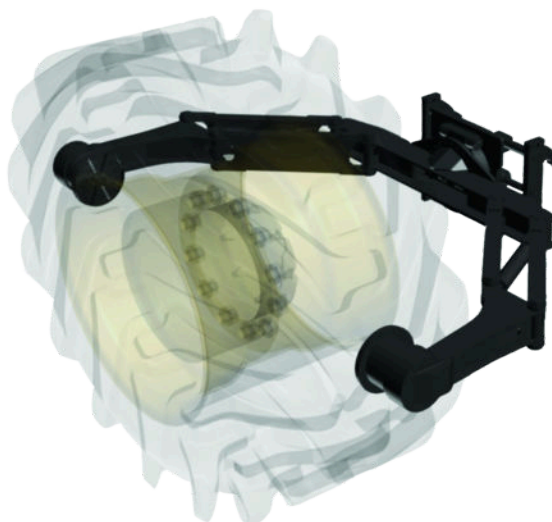
Dati tecnici



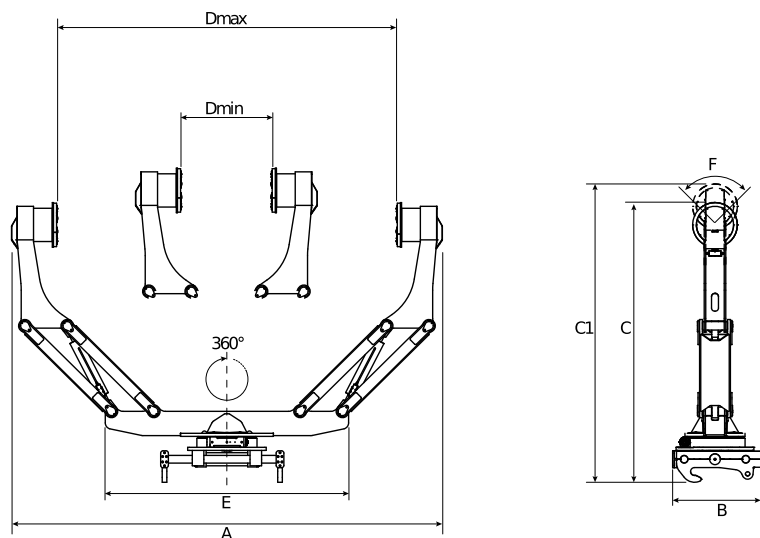
Codice	A	B	C	
TGN0002	2100 mm (82,7 in)	1550 mm (61,0 in)	951 mm (37,4 in)	360 kg (794 lb)
TGN0016	2100 mm (82,7 in)	1550 mm (61,0 in)	951 mm (37,4 in)	340 kg (750 lb)
TGN0034	2100 mm (82,7 in)	1550 mm (61,0 in)	951 mm (37,4 in)	340 kg (750 lb)
TGN0081	1929 mm (75,9 in)	1785 mm (70,3 in)	951 mm (37,4 in)	360 kg (794 lb)
TGN0088	1929 mm (75,9 in)	1785 mm (70,3 in)	951 mm (37,4 in)	340 kg (750 lb)
TGN0092	1929 mm (75,9 in)	1785 mm (70,3 in)	951 mm (37,4 in)	360 kg (794 lb)

Pinza per pneumatici

Questa pinza è stata progettata per movimentare varie tipologie di pneumatici. La possibilità di ruotare e di inclinarsi la rendono indispensabile nelle operazioni di manutenzione di grandi macchinari come i dumper da miniera.

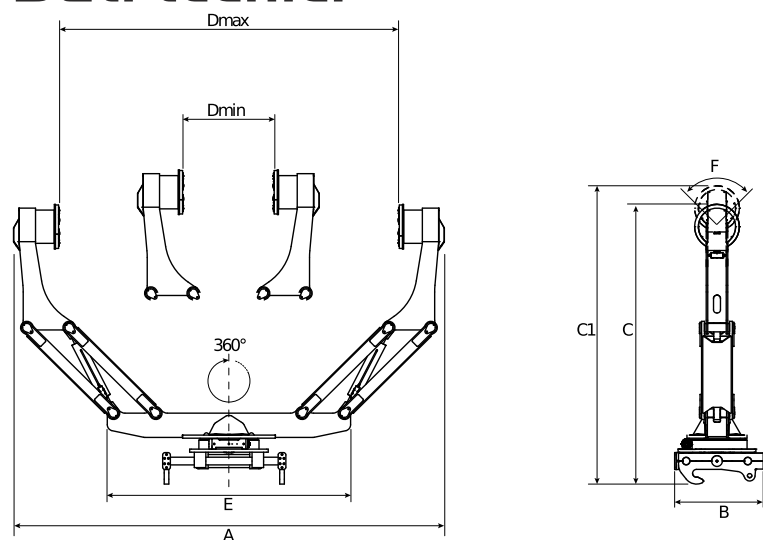




Dati tecnici



Codice	A	B	C	C1	D _{Max}	D _{Min}	E	F		
TGN0069	5594 mm (220,2 in)	1100 mm (43,3 in)	3632 mm (143,0 in)	4050 mm (159,4 in)	4398 mm (173,1 in)	1480 mm (58,3 in)	3164 mm (124,6 in)	360°	6000 kg (13228 lb)	4680 kg (10318 lb)
TGN0105	4144 mm (163,1 in)	1156 mm (45,5 in)	3259 mm (128,3 in)	3592 mm (141,4 in)	3558 mm (140,1 in)	1458 mm (57,4 in)	2504 mm (98,6 in)	97°	4000 kg (8818 lb)	3350 kg (7385 lb)
TGN0118	4144 mm (163,1 in)	1156 mm (45,5 in)	3259 mm (128,3 in)	3592 mm (141,4 in)	3558 mm (140,1 in)	1458 mm (57,4 in)	2504 mm (98,6 in)	97°	4000 kg (8818 lb)	3350 kg (7385 lb)
TGN0120	5594 mm (220,2 in)	1100 mm (43,3 in)	3632 mm (143,0 in)	4050 mm (159,4 in)	4398 mm (173,1 in)	1480 mm (58,3 in)	3164 mm (124,6 in)	360°	6000 kg (13228 lb)	4680 kg (10318 lb)

Dati tecnici



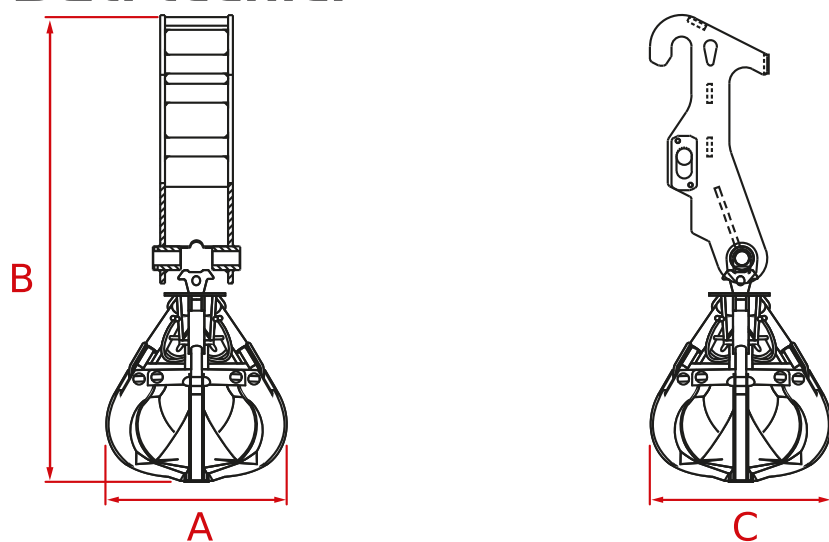
Codice	A	B	C	C1	D _{Max}	D _{Min}	E	F		
TGN0123	4818 mm (189,7 in)	1500 mm (59,1 in)	3493 mm (137,5 in)	3950 mm (155,5 in)	4088 mm (160,9 in)	1300 mm (51,2 in)	3220 mm (126,8 in)	360 °	9000 kg (19842 lb)	4590 kg (10119 lb)

Pinza a polipo

La pinza a polipo è un'attrezzatura idraulica idonea alla movimentazione di materiali sfusi come rottami, rifiuti urbani, rifiuti industriali, scarti di lavorazione, massi, carta, cartone, plastica, legna e pneumatici. Trova quindi il suo principale utilizzo nel settore del riciclaggio e dello smaltimento.



Dati tecnici

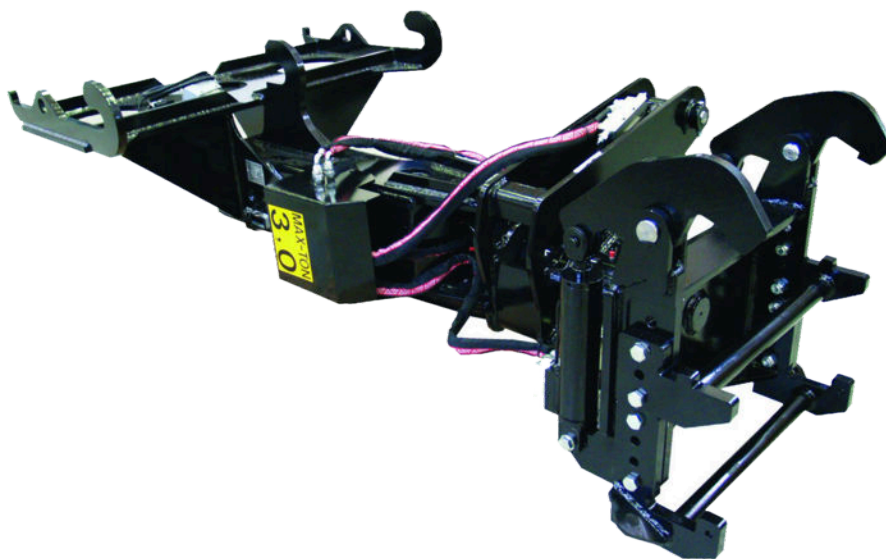


Codice	A	B	C	
TGN0023	1020 mm (40,2 in)	1700 mm (66,9 in)	1020 mm (40,2 in)	340 kg (750 lb)
TGN0057	1020 mm (40,2 in)	1750 mm (68,9 in)	1020 mm (40,2 in)	300 kg (661 lb)
TGN0107	1120 mm (44,1 in)	1700 mm (66,9 in)	1020 mm (40,2 in)	470 kg (1036 lb)

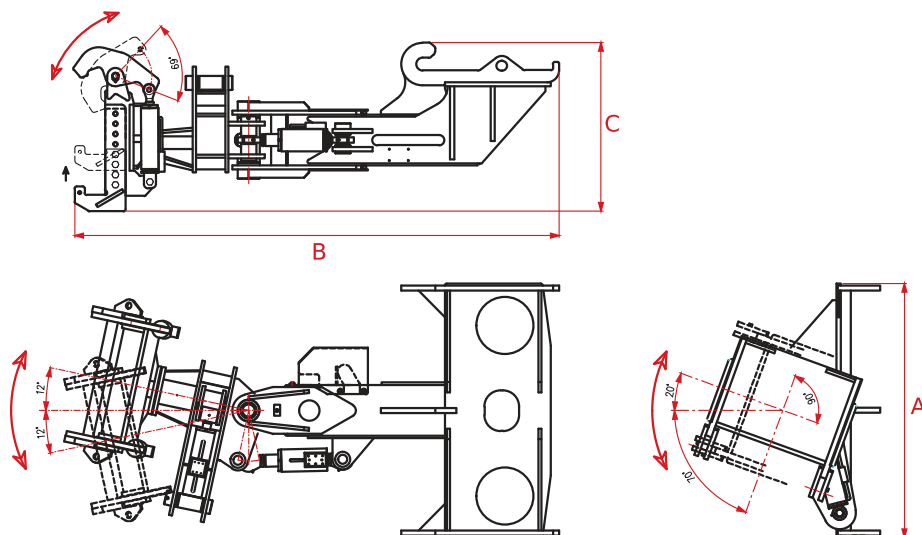
Pinza posacentine

Attrezzatura progettata per posizionare le centine che andranno a costituire le arcate di sostegno di tunnel e gallerie.

La possibilità di ruotare ed inclinarsi massimizza la precisione nelle operazioni di posa in opera. La pinza può essere regolata per adattarsi alle varie tipologie di centina.



Dati tecnici



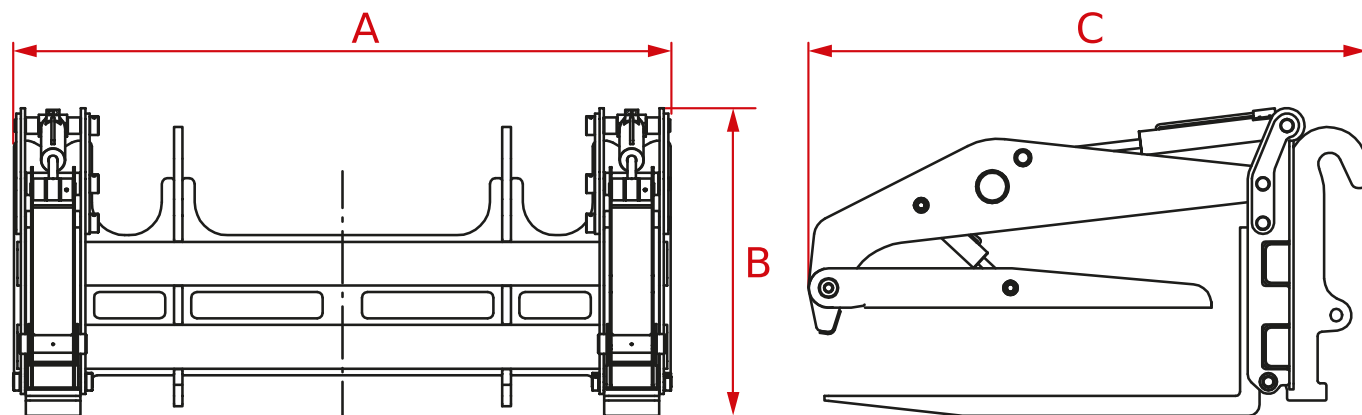
Codice	A	B	C		
TGN0058	1250 mm (49,2 in)	2385 mm (93,9 in)	830 mm (32,7 in)	3000 kg (6614 lb)	795 kg (1753 lb)
TGN0067	1250 mm (49,2 in)	2385 mm (93,9 in)	830 mm (32,7 in)	4000 kg (8818 lb)	795 kg (1753 lb)
TGN0076	1250 mm (49,2 in)	2385 mm (93,9 in)	830 mm (32,7 in)	4000 kg (8818 lb)	795 kg (1753 lb)
TGN0077	1250 mm (49,2 in)	2385 mm (93,9 in)	830 mm (32,7 in)	3000 kg (6614 lb)	795 kg (1753 lb)
TGN0108	1250 mm (49,2 in)	2385 mm (93,9 in)	830 mm (32,7 in)	3000 kg (6614 lb)	795 kg (1753 lb)
TGN0111	1250 mm (49,2 in)	2385 mm (93,9 in)	830 mm (32,7 in)	4000 kg (8818 lb)	750 kg (1653 lb)

Pinza per tubi

Attrezzatura progettata per movimentare tubi di diversa lunghezza e sezione.
Trova il suo principale utilizzo nel settore petrolifero e della bonifica ambientale.

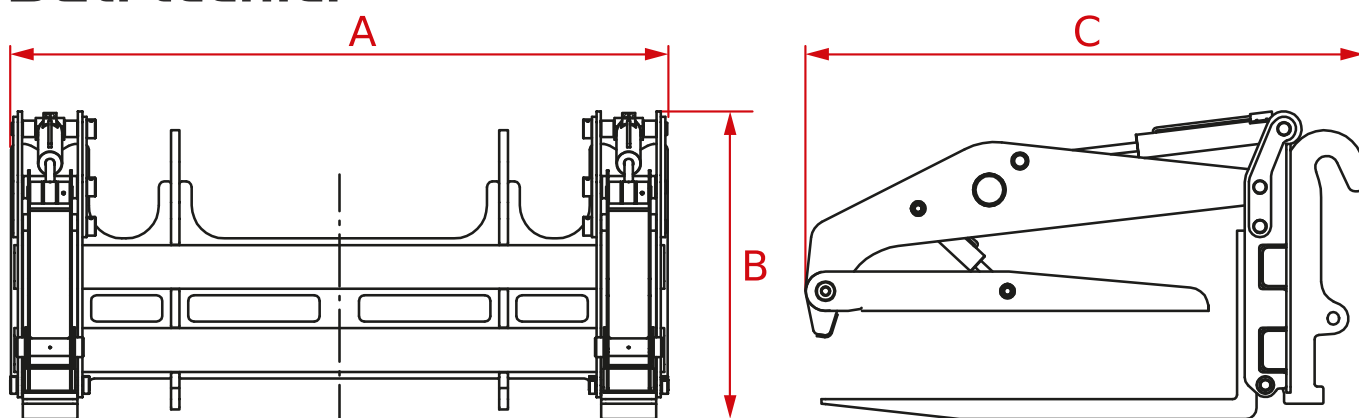


Dati tecnici



Codice	A	B	C		
TGN0064	2996 mm (118,0 in)	1406 mm (55,4 in)	2480 mm (97,6 in)	6000 kg (13228 lb)	2370 kg (5225 lb)
TGN0065	2996 mm (118,0 in)	1406 mm (55,4 in)	2480 mm (97,6 in)	8000 kg (17637 lb)	2300 kg (5071 lb)
TGN0066	3000 mm (118,1 in)	1390 mm (54,7 in)	3084 mm (121,4 in)	5000 kg (11023 lb)	2480 kg (5467 lb)
TGN0074	3000 mm (118,1 in)	1390 mm (54,7 in)	3084 mm (121,4 in)	6000 kg (13228 lb)	2480 kg (5467 lb)
TGN0116	2996 mm (118,0 in)	1406 mm (55,4 in)	2480 mm (97,6 in)	6000 kg (13228 lb)	2370 kg (5225 lb)
TGN0117	3000 mm (118,1 in)	1390 mm (54,7 in)	3084 mm (121,4 in)	5000 kg (11023 lb)	2480 kg (5467 lb)
TGN0121	3000 mm (118,1 in)	1390 mm (54,7 in)	2565 mm (101,0 in)	8000 kg (17637 lb)	2150 kg (4740 lb)

Dati tecnici

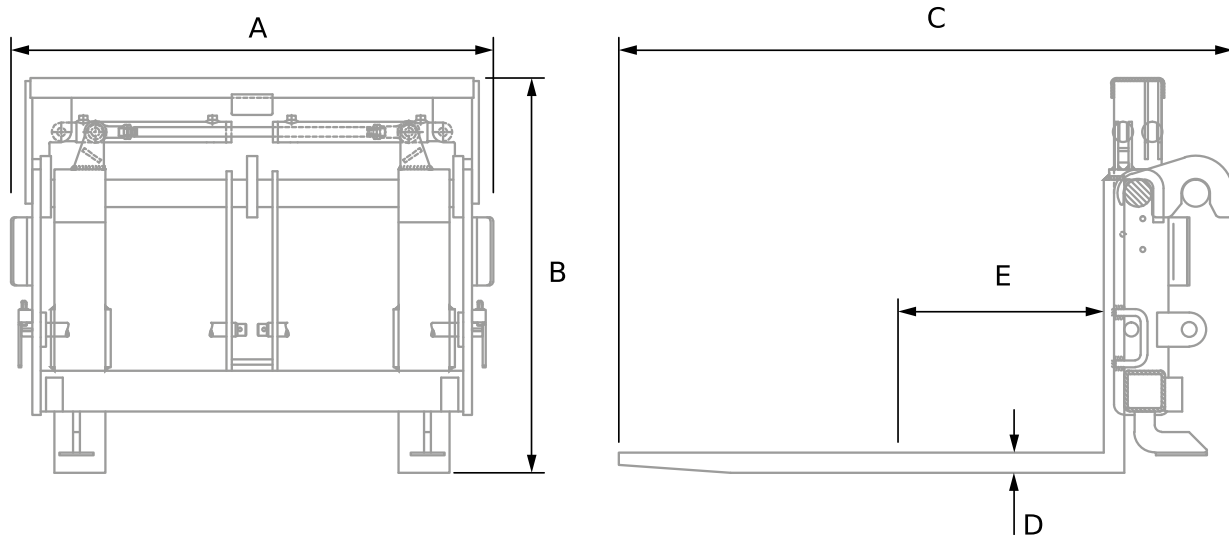


Codice	A 	B 	C 		
TGN0122	3000 mm (118,1 in)	1390 mm (54,7 in)	2492 mm (98,1 in)	6000 kg (13228 lb)	2150 kg (4740 lb)

Allargatore forche

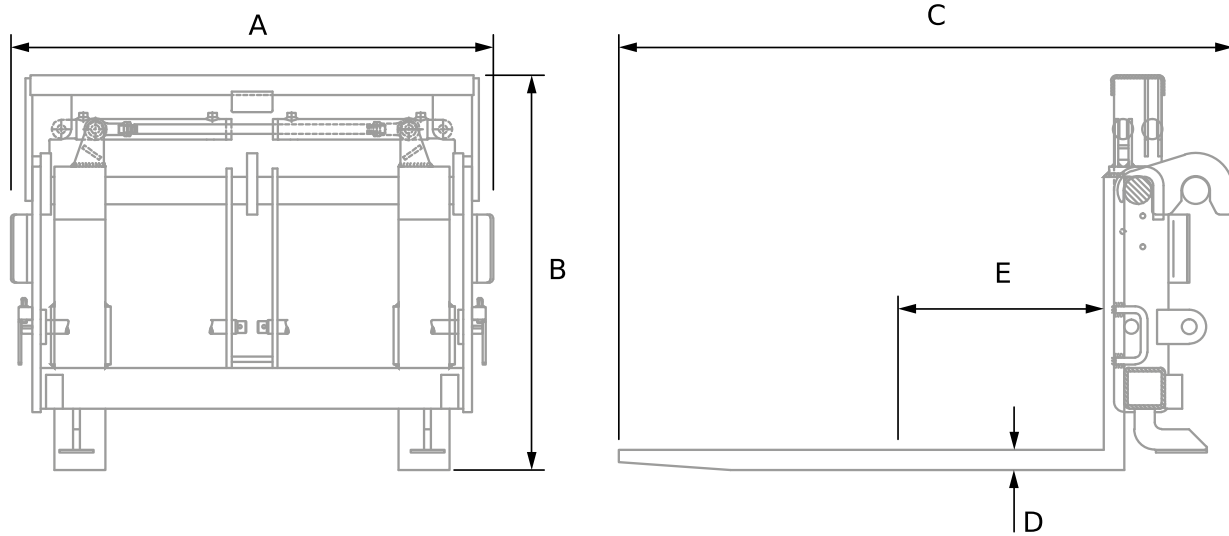


Dati tecnici



Codice	A	B	C				COG		
TCV0001	1270 mm (50,0 in)	1123 mm (44,2 in)	1473 mm (58,0 in)	120 mm (4,7 in)	45 mm (1,8 in)	1200 mm (47,2 in)	500 mm (19,7 in)	3800 kg (8378 lb)	360 kg (794 lb)
TCV0008	1410 mm (55,5 in)	1128 mm (44,4 in)	1500 mm (59,1 in)	120 mm (4,7 in)	50 mm (2,0 in)	1200 mm (47,2 in)	500 mm (19,7 in)	5000 kg (11023 lb)	405 kg (893 lb)
TCV0009	1405 mm (55,3 in)	1086 mm (42,8 in)	1400 mm (55,1 in)	120 mm (4,7 in)	45 mm (1,8 in)	1200 mm (47,2 in)	500 mm (19,7 in)	3800 kg (8378 lb)	500 kg (1102 lb)
TCV0010	1420 mm (55,9 in)	1150 mm (45,3 in)	1580 mm (62,2 in)	150 mm (5,9 in)	60 mm (2,4 in)	1200 mm (47,2 in)	600 mm (23,6 in)	7500 kg (16535 lb)	560 kg (1235 lb)
TCV0012	1420 mm (55,9 in)	1150 mm (45,3 in)	1580 mm (62,2 in)	150 mm (5,9 in)	60 mm (2,4 in)	1200 mm (47,2 in)	600 mm (23,6 in)	7500 kg (16535 lb)	560 kg (1235 lb)

Dati tecnici



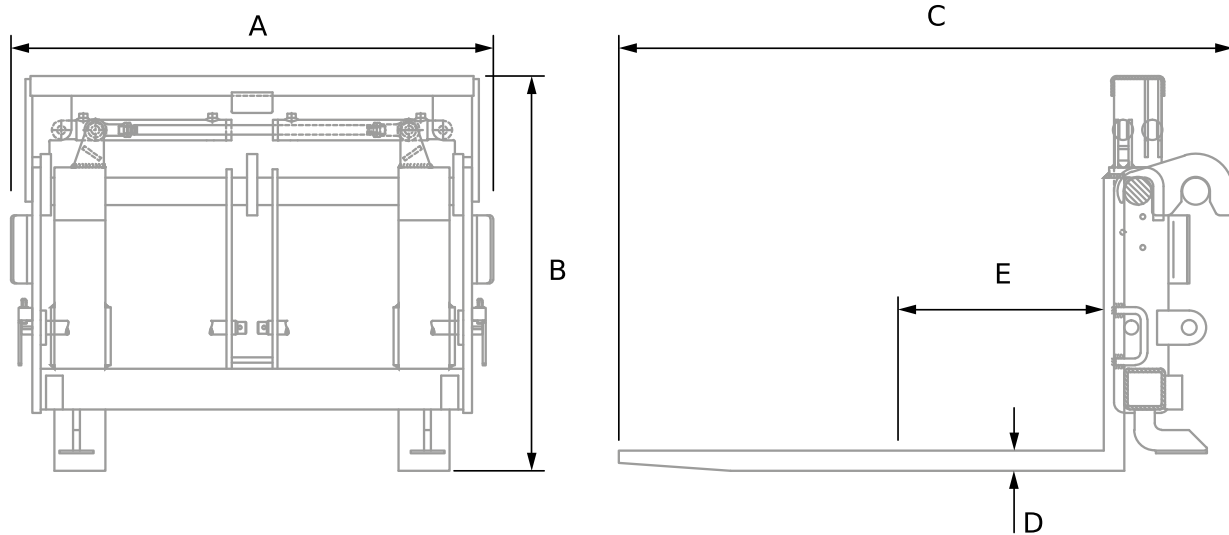
Codice	A	B	C				COG		
TCV0035	1420 mm (55,9 in)	1150 mm (45,3 in)	1580 mm (62,2 in)	150 mm (5,9 in)	60 mm (2,4 in)	1200 mm (47,2 in)	600 mm (23,6 in)	7500 kg (16535 lb)	555 kg (1224 lb)
TCV0037	1420 mm (55,9 in)	1150 mm (45,3 in)	1580 mm (62,2 in)	150 mm (5,9 in)	60 mm (2,4 in)	1200 mm (47,2 in)	600 mm (23,6 in)	7500 kg (16535 lb)	555 kg (1224 lb)
TCV0040	1420 mm (55,9 in)	1150 mm (45,3 in)	1580 mm (62,2 in)	150 mm (5,9 in)	60 mm (2,4 in)	1200 mm (47,2 in)	600 mm (23,6 in)	7500 kg (16535 lb)	555 kg (1224 lb)
TCV0042	1420 mm (55,9 in)	1150 mm (45,3 in)	1580 mm (62,2 in)	150 mm (5,9 in)	60 mm (2,4 in)	1200 mm (47,2 in)	600 mm (23,6 in)	7500 kg (16535 lb)	660 kg (1455 lb)
TCV0053	1410 mm (55,5 in)	1128 mm (44,4 in)	1500 mm (59,1 in)	130 mm (5,1 in)	60 mm (2,4 in)	1200 mm (47,2 in)	600 mm (23,6 in)	6000 kg (13228 lb)	450 kg (992 lb)
TCV0056	1410 mm (55,5 in)	1128 mm (44,4 in)	1500 mm (59,1 in)	120 mm (4,7 in)	50 mm (2,0 in)	1200 mm (47,2 in)	500 mm (19,7 in)	5000 kg (11023 lb)	405 kg (893 lb)
TCV0092	-	-	-	-	-	-	-	-	-

Allargatore traslatore forche

Questa attrezzatura permette di allargare, stringere e traslare a destra o sinistra le forche mediante comando idraulico da cabina.

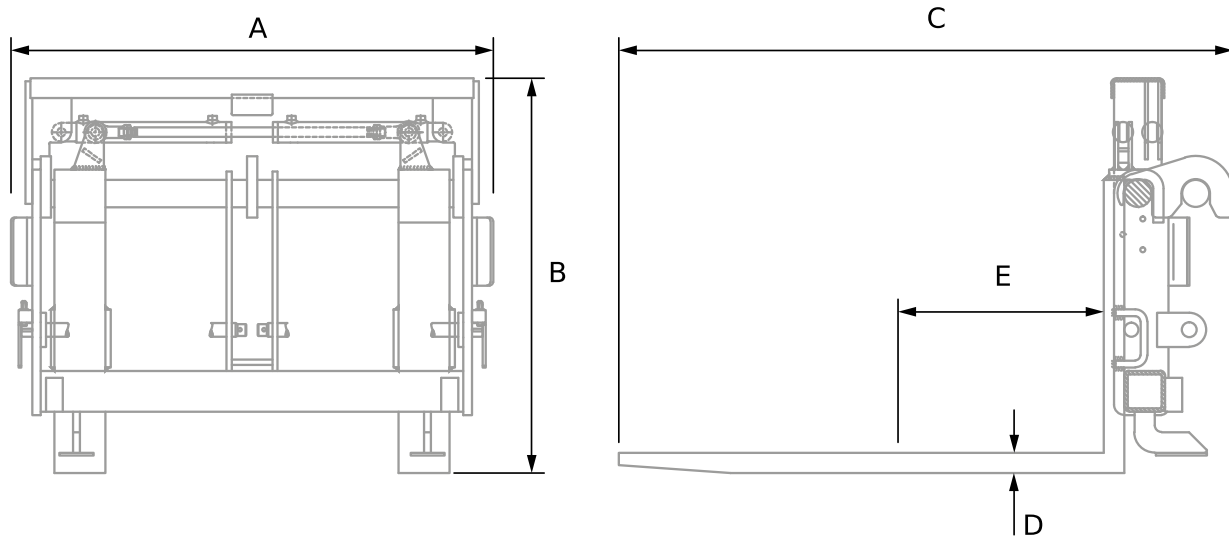


Dati tecnici



Codice	A	B	C				COG		
TCV0019	2370 mm (93,3 in)	1462 mm (57,6 in)	1655 mm (65,2 in)	200 mm (7,9 in)	70 mm (2,8 in)	1200 mm (47,2 in)	600 mm (23,6 in)	10000 kg (22046 lb)	1665 kg (3671 lb)
TCV0020	2370 mm (93,3 in)	1462 mm (57,6 in)	2255 mm (88,8 in)	200 mm (7,9 in)	70 mm (2,8 in)	1800 mm (70,9 in)	900 mm (35,4 in)	8150 kg (17968 lb)	1795 kg (3957 lb)
TCV0021	2370 mm (93,3 in)	1592 mm (62,7 in)	2865 mm (112,8 in)	200 mm (7,9 in)	80 mm (3,1 in)	2400 mm (94,5 in)	1200 mm (47,2 in)	8500 kg (18739 lb)	1795 kg (3957 lb)
TCV0023	2370 mm (93,3 in)	1592 mm (62,7 in)	2865 mm (112,8 in)	200 mm (7,9 in)	95 mm (3,7 in)	2400 mm (94,5 in)	1200 mm (47,2 in)	17300 kg (38140 lb)	2550 kg (5622 lb)
TCV0047	2550 mm (100,4 in)	1480 mm (58,3 in)	2300 mm (90,6 in)	200 mm (7,9 in)	105 mm (4,1 in)	1800 mm (70,9 in)	1800 mm (70,9 in)	23000 kg (50706 lb)	2000 kg (4409 lb)

Dati tecnici



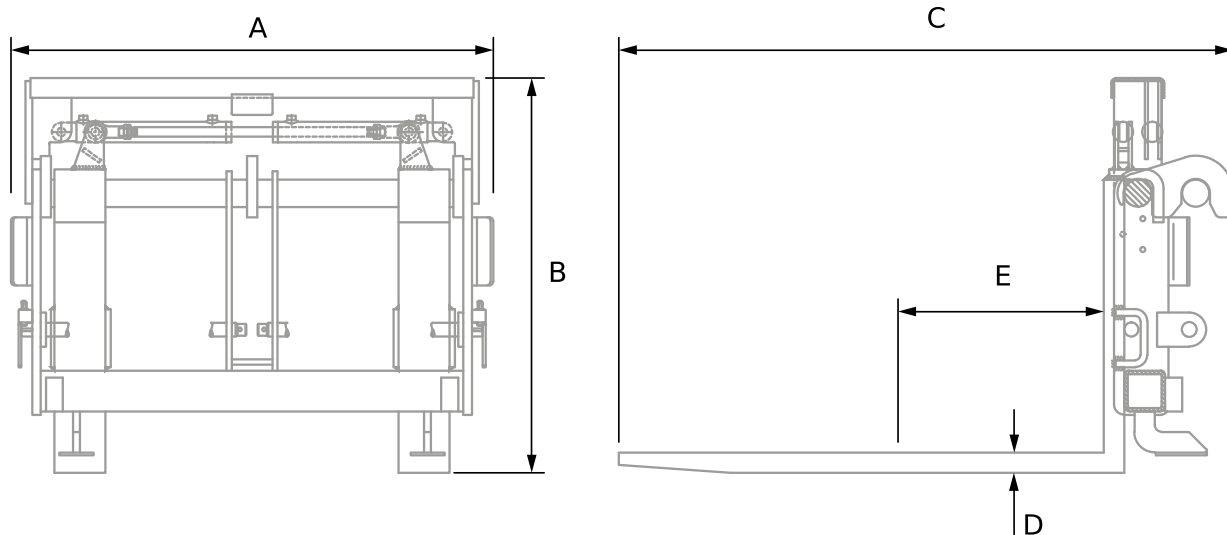
Codice	A	B	C				COG		
TCV0048	2550 mm (100,4 in)	1480 mm (58,3 in)	2900 mm (114,2 in)	200 mm (7,9 in)	105 mm (4,1 in)	2400 mm (94,5 in)	900 mm (35,4 in)	23000 kg (50706 lb)	2200 kg (4850 lb)
TCV0063	2370 mm (93,3 in)	1462 mm (57,6 in)	1655 mm (65,2 in)	200 mm (7,9 in)	70 mm (2,8 in)	1200 mm (47,2 in)	600 mm (23,6 in)	10000 kg (22046 lb)	1665 kg (3671 lb)
TCV0064	2370 mm (93,3 in)	1442 mm (56,8 in)	2100 mm (82,7 in)	200 mm (7,9 in)	70 mm (2,8 in)	1800 mm (70,9 in)	600 mm (23,6 in)	13000 kg (28660 lb)	1795 kg (3957 lb)
TCV0065	2255 mm (88,8 in)	1600 mm (63,0 in)	2865 mm (112,8 in)	200 mm (7,9 in)	80 mm (3,1 in)	2400 mm (94,5 in)	2400 mm (94,5 in)	11500 kg (25353 lb)	2040 kg (4497 lb)
TCV0066	2250 mm (88,6 in)	1427 mm (56,2 in)	2895 mm (114,0 in)	200 mm (7,9 in)	95 mm (3,7 in)	2400 mm (94,5 in)	900 mm (35,4 in)	21000 kg (46297 lb)	2560 kg (5644 lb)
TCV0067	2360 mm (92,9 in)	1650 mm (65,0 in)	2280 mm (89,8 in)	200 mm (7,9 in)	95 mm (3,7 in)	1800 mm (70,9 in)	900 mm (35,4 in)	21000 kg (46297 lb)	2350 kg (5181 lb)
TCV0068	2550 mm (100,4 in)	1480 mm (58,3 in)	2330 mm (91,7 in)	200 mm (7,9 in)	105 mm (4,1 in)	1800 mm (70,9 in)	900 mm (35,4 in)	23000 kg (50706 lb)	2680 kg (5908 lb)
TCV0069	2550 mm (100,4 in)	1480 mm (58,3 in)	2930 mm (115,4 in)	200 mm (7,9 in)	105 mm (4,1 in)	2400 mm (94,5 in)	1200 mm (47,2 in)	23000 kg (50706 lb)	2820 kg (6217 lb)
TCV0073	1350 mm (53,1 in)	916 mm (36,1 in)	1580 mm (62,2 in)	120 mm (4,7 in)	50 mm (2,0 in)	1200 mm (47,2 in)	500 mm (19,7 in)	5000 kg (11023 lb)	540 kg (1190 lb)
TCV0074	1350 mm (53,1 in)	916 mm (36,1 in)	1580 mm (62,2 in)	120 mm (4,7 in)	50 mm (2,0 in)	1200 mm (47,2 in)	500 mm (19,7 in)	5000 kg (11023 lb)	540 kg (1190 lb)
TCV0093	1350 mm (53,1 in)	937 mm (36,9 in)	1580 mm (62,2 in)	120 mm (4,7 in)	50 mm (2,0 in)	1200 mm (47,2 in)	500 mm (19,7 in)	5000 kg (11023 lb)	555 kg (1224 lb)

Traslatore forche

Questa attrezzatura permette di traslare a destra o sinistra le forche mediante comando idraulico da cabina.



Dati tecnici



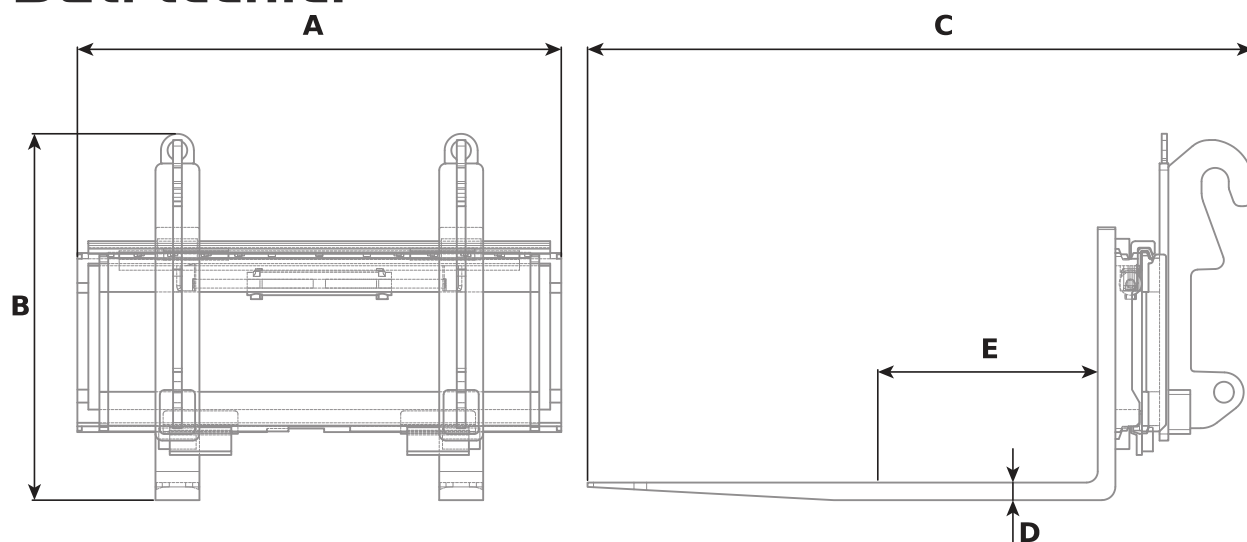
Codice	A	B	C				COG		
TCV0015	1170 mm (46,1 in)	755 mm (29,7 in)	1540 mm (60,6 in)	120 mm (4,7 in)	45 mm (1,8 in)	1200 mm (47,2 in)	500 mm (19,7 in)	2500 kg (5512 lb)	360 kg (794 lb)
TCV0016	1470 mm (57,9 in)	755 mm (29,7 in)	1540 mm (60,6 in)	120 mm (4,7 in)	45 mm (1,8 in)	1200 mm (47,2 in)	500 mm (19,7 in)	2500 kg (5512 lb)	350 kg (772 lb)
TCV0060	1170 mm (46,1 in)	815 mm (32,1 in)	1540 mm (60,6 in)	100 mm (3,9 in)	40 mm (1,6 in)	1200 mm (47,2 in)	500 mm (19,7 in)	2500 kg (5512 lb)	300 kg (661 lb)
TCV0082	1440 mm (56,7 in)	950 mm (37,4 in)	1600 mm (63,0 in)	120 mm (4,7 in)	50 mm (2,0 in)	1200 mm (47,2 in)	500 mm (19,7 in)	5000 kg (11023 lb)	510 kg (1124 lb)
TCV0083	1440 mm (56,7 in)	950 mm (37,4 in)	1600 mm (63,0 in)	120 mm (4,7 in)	50 mm (2,0 in)	1200 mm (47,2 in)	500 mm (19,7 in)	5000 kg (11023 lb)	550 kg (1213 lb)

Traslatore forche fem

Questa attrezzatura permette di traslare a destra o sinistra le forche mediante comando idraulico da cabina.



Dati tecnici



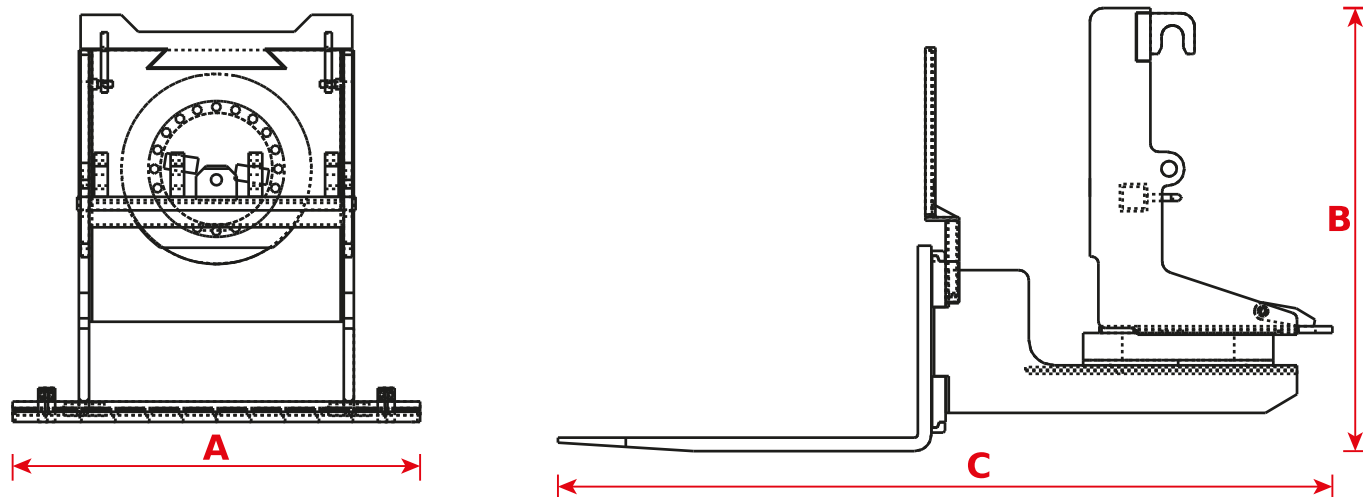
Codice	A	B	C				COG		
TCV0062	1100 mm (43,3 in)	833 mm (32,8 in)	1515 mm (59,6 in)	100 mm (3,9 in)	40 mm (1,6 in)	1200 mm (47,2 in)	1160 mm (45,7 in)	2500 kg (5512 lb)	270 kg (595 lb)

Contropiastra rotante con forche

La contropiastra rotante comprensiva di forche garantisce la massima flessibilità di utilizzo, la sua rotazione a 360° in continuo permetterà di scaricare e caricare il materiale in qualsiasi posizione.



Dati tecnici



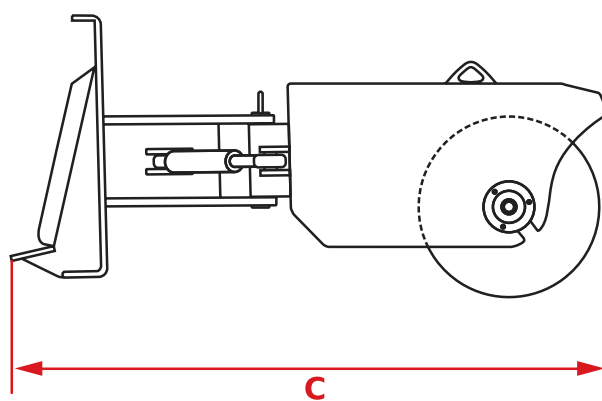
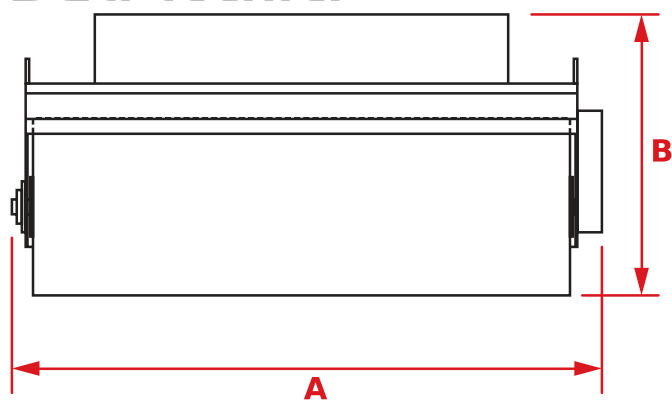
Codice	A	B	C				COG		
TCV0045	1200 mm (47,2 in)	1217 mm (47,9 in)	2275 mm (89,6 in)	120 mm (4,7 in)	50 mm (2,0 in)	1200 mm (47,2 in)	500 mm (19,7 in)	2500 kg (5512 lb)	800 kg (1764 lb)
TCV0055	1220 mm (48,0 in)	1323 mm (52,1 in)	1935 mm (76,2 in)	120 mm (4,7 in)	50 mm (2,0 in)	1200 mm (47,2 in)	500 mm (19,7 in)	2500 kg (5512 lb)	895 kg (1973 lb)

Spazzatrice angolabile

La spazzatrice angolabile può essere utilizzata per la pulizia di cantieri, strade, grandi aree cortilive oppure grazie al sistema di angolazione meccanica come spazzaneve in caso di leggere nevicate.



Dati tecnici



Codice	A	B	C	
TGN0041	2280 mm (89,8 in)	762 mm (30,0 in)	1272 mm (50,1 in)	540 kg (1190 lb)

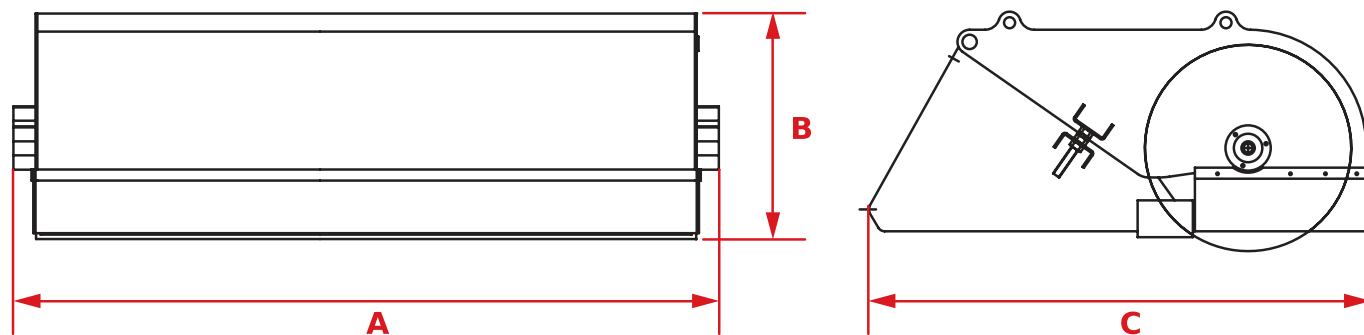
Spazzatrice con benna di raccolta

La spazzatrice con benna di raccolta può essere utilizzata, grazie alle sue spazzole in polipropilene, per la pulizia di cantieri, strade, grandi aree cortilive.

L'utilizzo del tagliente la rende particolarmente adatta alla raschiatura e raccolta di fango e detriti dal terreno.



Dati tecnici



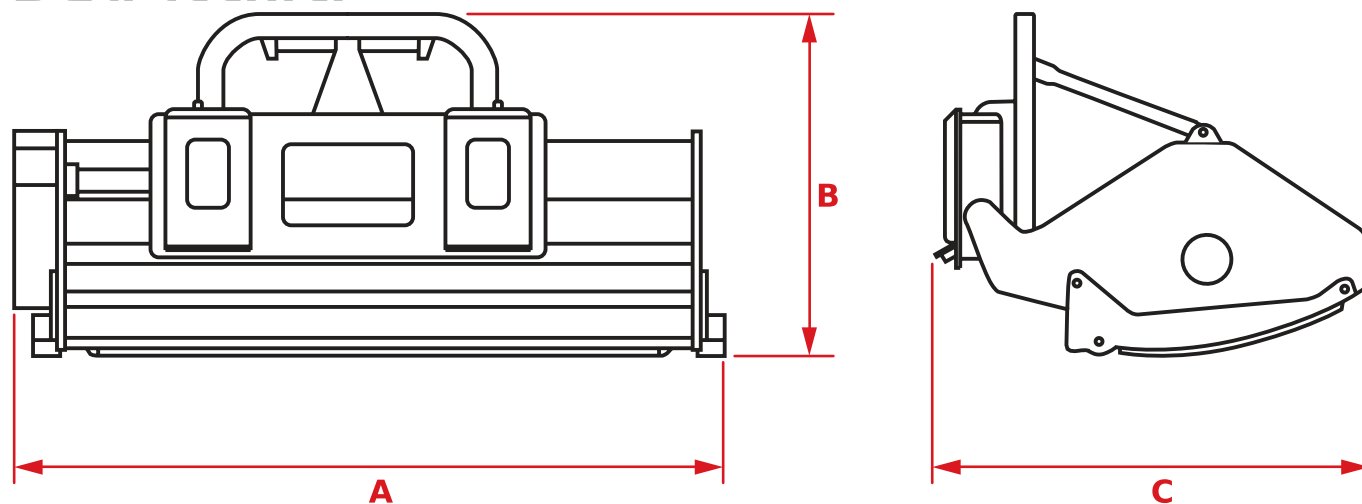
Codice	A	B	C	
TGN0042	2220 mm (87,4 in)	612 mm (24,1 in)	1363 mm (53,7 in)	685 kg (1510 lb)

Trinciatutto frontale

Questa attrezzatura si contraddistingue per la polivalenza d'impiego, essendo idonea al taglio dell'erba, alla trinciatura di piccoli sarmenti in vigneti o frutteti e alla pulizia del sottobosco.



Dati tecnici



Codice	A	B	C	
TGN0053	2100 mm (82,7 in)	890 mm (35,0 in)	1080 mm (42,5 in)	530 kg (1168 lb)

TURBINA DA NEVE DOPPIO STADIO

Questa attrezzatura è stata progettata per lo sgombero di grandi quantità di neve. L'adozione di un motore idraulico a pistoni con limitatore di coppia previene la possibilità di rotture dovute all'ingresso accidentale di oggetti nascosti nella neve.

Le eliche dentellate rompighiaccio riducono al minimo l'usura provocata da ghiaia e pietre mescolate alla neve.

Il camino di fuori uscita neve è dotato di flap orientabili meccanicamente.



Prolunga a traliccio con argano

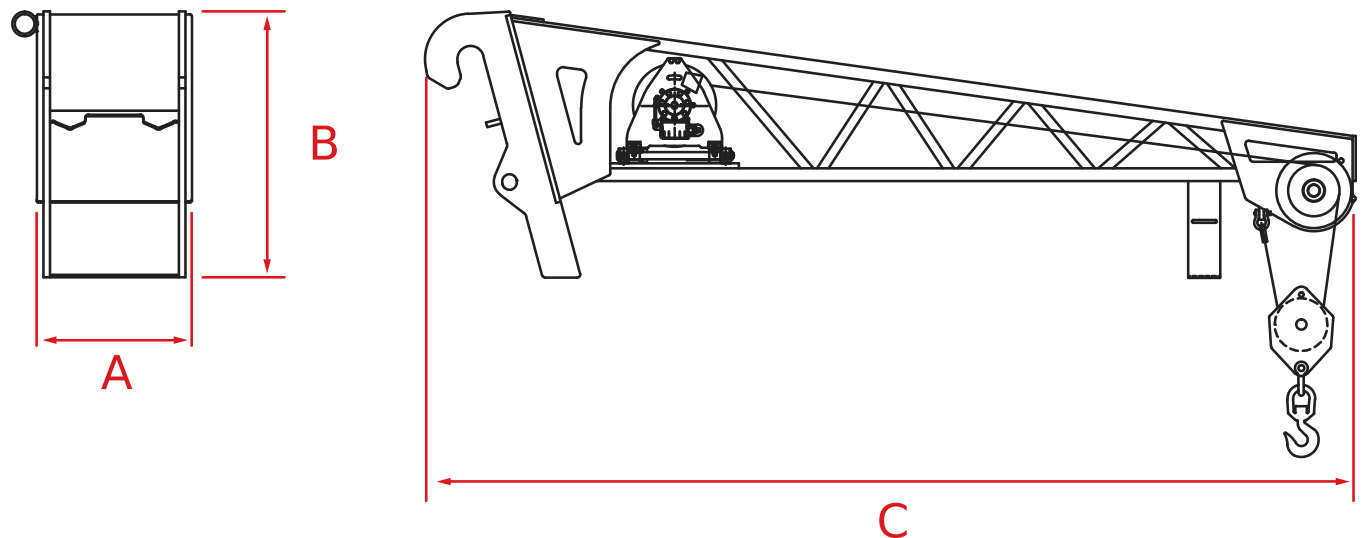
Questa attrezzatura è stata progettata per il sollevamento, il trasporto ed il posizionamento di carichi sospesi.

La struttura a traliccio contribuisce a contenere il peso dell'attrezzatura mantenendo un'ottima rigidità.

Il bozzello è dotato di gancio girevole a 360° con linguetta di blocco.

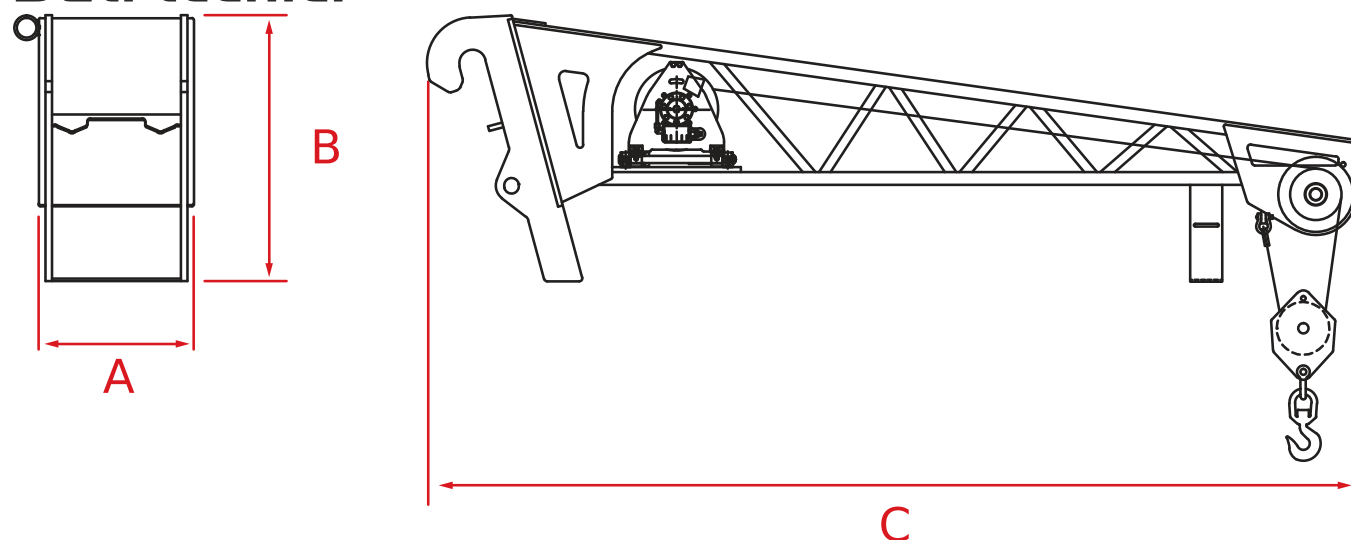


Dati tecnici



Codice	A	B	C			
TSL0001	1120 mm (44,1 in)	955 mm (37,6 in)	1634 mm (64,3 in)	DOPPIO	1200 kg (2646 lb)	345 kg (761 lb)
TSL0003	556 mm (21,9 in)	825 mm (32,5 in)	2569 mm (101,1 in)	DOPPIO	1200 kg (2646 lb)	350 kg (772 lb)
TSL0008	626 mm (24,6 in)	917 mm (36,1 in)	4975 mm (195,9 in)	DOPPIO	600 kg (1323 lb)	360 kg (794 lb)
TSL0011	640 mm (25,2 in)	900 mm (35,4 in)	1750 mm (68,9 in)	DOPPIO	2000 kg (4409 lb)	285 kg (628 lb)
TSL0013	556 mm (21,9 in)	825 mm (32,5 in)	2850 mm (112,2 in)	DOPPIO	1200 kg (2646 lb)	350 kg (772 lb)

Dati tecnici



Codice	A	B	C			
TSL0031	640 mm (25,2 in)	900 mm (35,4 in)	1750 mm (68,9 in)	DOPPIO	2000 kg (4409 lb)	285 kg (628 lb)
TSL0033	556 mm (21,9 in)	825 mm (32,5 in)	2569 mm (101,1 in)	DOPPIO	1200 kg (2646 lb)	315 kg (694 lb)
TSL0035	720 mm (28,3 in)	1000 mm (39,4 in)	5050 mm (198,8 in)	DOPPIO	600 kg (1323 lb)	415 kg (915 lb)
TSL0041	776 mm (30,6 in)	825 mm (32,5 in)	2824 mm (111,2 in)	DOPPIO	1100 kg (2425 lb)	250 kg (551 lb)
TSL0049	480 mm (18,9 in)	825 mm (32,5 in)	1637 mm (64,4 in)	DOPPIO	2000 kg (4409 lb)	290 kg (639 lb)
TSL0051	556 mm (21,9 in)	825 mm (32,5 in)	2850 mm (112,2 in)	DOPPIO	1200 kg (2646 lb)	350 kg (772 lb)
TSL0053	626 mm (24,6 in)	917 mm (36,1 in)	4975 mm (195,9 in)	DOPPIO	600 kg (1323 lb)	360 kg (794 lb)
TSL0060	556 mm (21,9 in)	825 mm (32,5 in)	2850 mm (112,2 in)	DOPPIO	1200 kg (2646 lb)	350 kg (772 lb)
TSL0078	1120 mm (44,1 in)	955 mm (37,6 in)	1634 mm (64,3 in)	DOPPIO	1200 kg (2646 lb)	350 kg (772 lb)
TSL0079	556 mm (21,9 in)	825 mm (32,5 in)	2569 mm (101,1 in)	DOPPIO	1200 kg (2646 lb)	350 kg (772 lb)
TSL0085	1352 mm (53,2 in)	957 mm (37,7 in)	1668 mm (65,7 in)	DOPPIO	1200 kg (2646 lb)	350 kg (772 lb)
TSL0086	1345 mm (53,0 in)	957 mm (37,7 in)	2872 mm (113,1 in)	DOPPIO	1200 kg (2646 lb)	350 kg (772 lb)
TSL0143	1120 mm (44,1 in)	955 mm (37,6 in)	1634 mm (64,3 in)	DOPPIO	2000 kg (4409 lb)	345 kg (761 lb)
TSL0144	1120 mm (44,1 in)	955 mm (37,6 in)	2837 mm (111,7 in)	DOPPIO	1200 kg (2646 lb)	385 kg (849 lb)
TSL0145	1120 mm (44,1 in)	955 mm (37,6 in)	4996 mm (196,7 in)	SEMPLICE	600 kg (1323 lb)	460 kg (1014 lb)
TSL0147	1120 mm (44,1 in)	955 mm (37,6 in)	1634 mm (64,3 in)	DOPPIO	2000 kg (4409 lb)	355 kg (783 lb)
TSL0148	1120 mm (44,1 in)	955 mm (37,6 in)	2837 mm (111,7 in)	DOPPIO	1200 kg (2646 lb)	285 kg (628 lb)
TSL0150	1120 mm (44,1 in)	955 mm (37,6 in)	4996 mm (196,7 in)	Singolo	600 kg (1323 lb)	460 kg (1014 lb)
TSL0159	700 mm (27,6 in)	831 mm (32,7 in)	2822 mm (111,1 in)	DOPPIO	1100 kg (2425 lb)	250 kg (551 lb)

Prolunga a traliccio a collo di cigno con argano

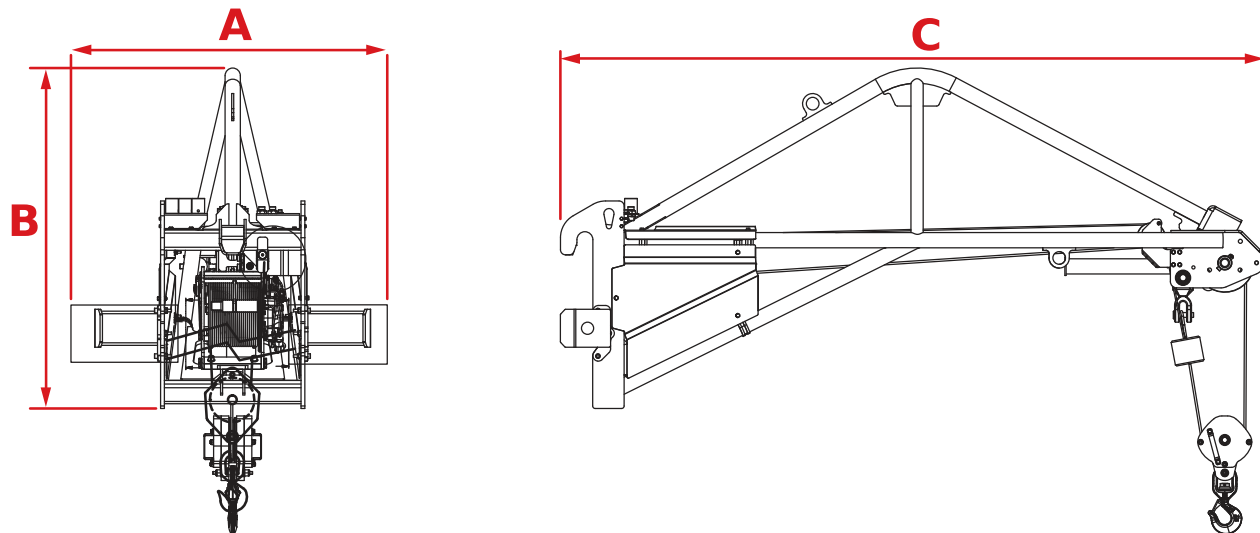
Questa attrezzatura è stata progettata per il sollevamento, il trasporto ed il posizionamento di carichi sospesi.

La struttura tubolare a collo di cigno contribuisce a contenere il peso dell'attrezzatura mantenendo un'ottima rigidità.

Il bozzello è dotato di gancio girevole a 360° con linguetta di blocco.

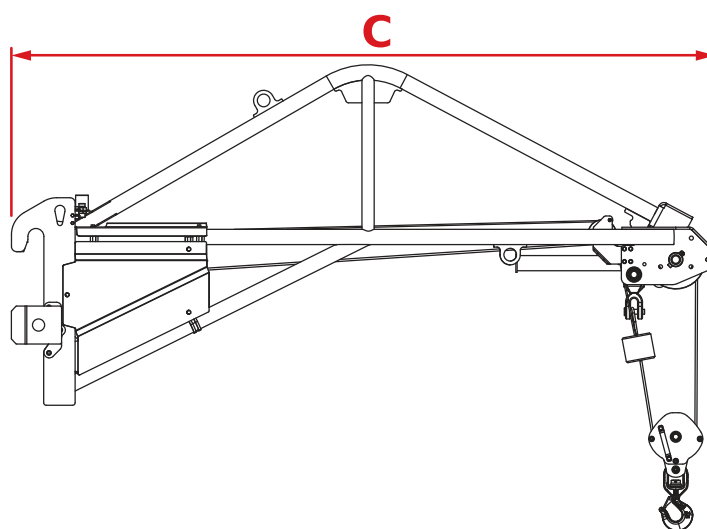
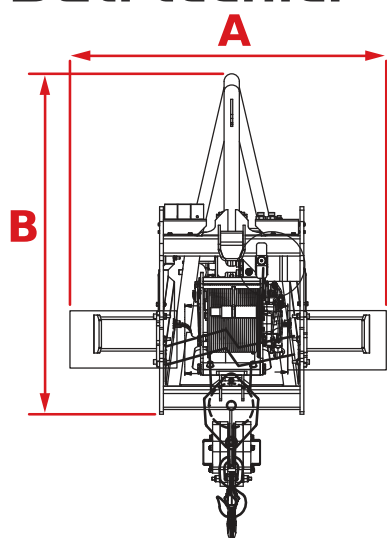


Dati tecnici



Codice	A	B	C			
TSL0071	550 mm (21,7 in)	1200 mm (47,2 in)	3000 mm (118,1 in)	DOPPIO	1500 kg (3307 lb)	430 kg (948 lb)
TSL0146	1120 mm (44,1 in)	955 mm (37,6 in)	2972 mm (117,0 in)	Singolo	1500 kg (3307 lb)	430 kg (948 lb)
TSL0149	1120 mm (44,1 in)	1021 mm (40,2 in)	2972 mm (117,0 in)	Singolo	1500 kg (3307 lb)	430 kg (948 lb)
TSL0163	590 mm (23,2 in)	1345 mm (53,0 in)	5000 mm (196,9 in)	SEMPLICE	600 kg (1323 lb)	315 kg (694 lb)
TSL0165	1090 mm (42,9 in)	1345 mm (53,0 in)	2781 mm (109,5 in)	DOPPIO	2000 kg (4409 lb)	325 kg (717 lb)

Dati tecnici



Codice	A	B	C			
TSL0167	1090 mm (42,9 in)	1345 mm (53,0 in)	3831 mm (150,8 in)	DOPPIO	1200 kg (2646 lb)	350 kg (772 lb)

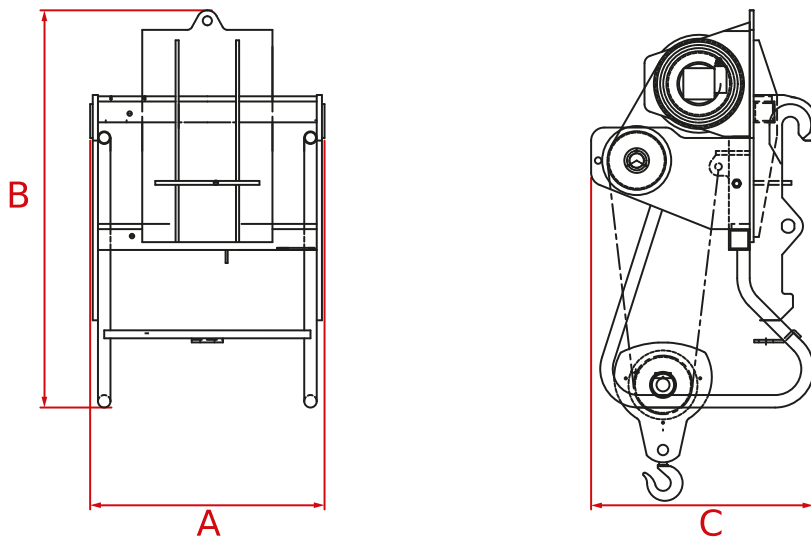
Argano per piastra porta forche

Questa attrezzatura è stata progettata per il sollevamento, il trasporto ed il posizionamento di carichi sospesi.

Il bozzello è dotato di gancio girevole a 360° con linguetta di blocco.

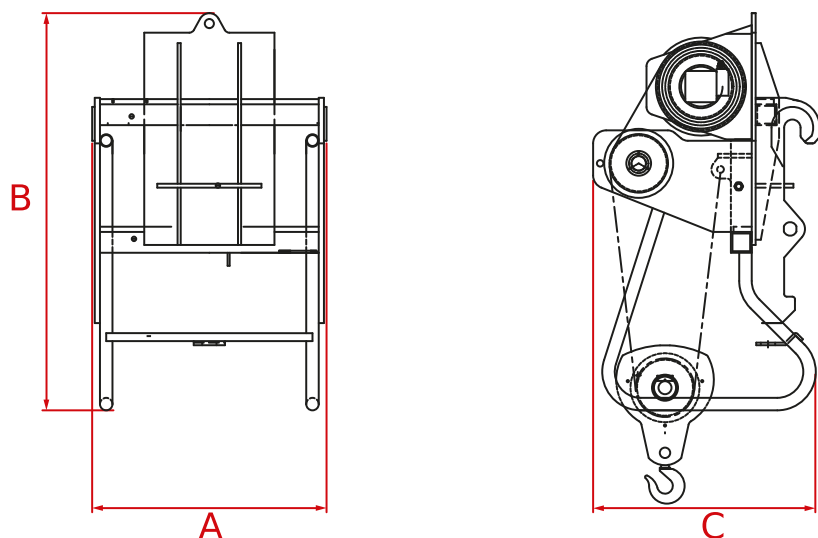


Dati tecnici



Codice	A	B	C			
TSL0005	900 mm (35,4 in)	1460 mm (57,5 in)	960 mm (37,8 in)	Doppio, con guidafune	3000 kg (6614 lb)	410 kg (904 lb)
TSL0010	900 mm (35,4 in)	1525 mm (60,0 in)	855 mm (33,7 in)	Doppio, con guidafune	4000 kg (8818 lb)	490 kg (1080 lb)
TSL0015	900 mm (35,4 in)	1460 mm (57,5 in)	960 mm (37,8 in)	Doppio, con guidafune	3000 kg (6614 lb)	410 kg (904 lb)
TSL0016	900 mm (35,4 in)	1525 mm (60,0 in)	855 mm (33,7 in)	Doppio, con guidafune	4000 kg (8818 lb)	490 kg (1080 lb)
TSL0017	900 mm (35,4 in)	1525 mm (60,0 in)	845 mm (33,3 in)	Doppio, con guidafune	5000 kg (11023 lb)	490 kg (1080 lb)
TSL0030	890 mm (35,0 in)	1540 mm (60,6 in)	1100 mm (43,3 in)	Doppio, con guidafune	4000 kg (8818 lb)	490 kg (1080 lb)

Dati tecnici



Codice	A	B	C			
TSL0037	900 mm (35,4 in)	1460 mm (57,5 in)	960 mm (37,8 in)	Doppio, con guidafune	3000 kg (6614 lb)	410 kg (904 lb)
TSL0055	900 mm (35,4 in)	1460 mm (57,5 in)	960 mm (37,8 in)	Doppio, con guidafune	3000 kg (6614 lb)	410 kg (904 lb)
TSL0056	900 mm (35,4 in)	1525 mm (60,0 in)	855 mm (33,7 in)	Doppio, con guidafune	4000 kg (8818 lb)	490 kg (1080 lb)
TSL0057	900 mm (35,4 in)	1525 mm (60,0 in)	845 mm (33,3 in)	Doppio, con guidafune	5000 kg (11023 lb)	490 kg (1080 lb)
TSL0070	900 mm (35,4 in)	1525 mm (60,0 in)	845 mm (33,3 in)	Doppio, con guidafune	5000 kg (11023 lb)	490 kg (1080 lb)
TSL0080	1120 mm (44,1 in)	1530 mm (60,2 in)	1000 mm (39,4 in)	Doppio, con guidafune	3000 kg (6614 lb)	420 kg (926 lb)
TSL0088	1250 mm (49,2 in)	1595 mm (62,8 in)	1000 mm (39,4 in)	Doppio, con guidafune	4000 kg (8818 lb)	455 kg (1003 lb)
TSL0089	1120 mm (44,1 in)	1595 mm (62,8 in)	1000 mm (39,4 in)	Doppio, con guidafune	5000 kg (11023 lb)	455 kg (1003 lb)
TSL0092	1302 mm (51,3 in)	1790 mm (70,5 in)	1927 mm (75,9 in)	Doppio, con guidafune	12000 kg (26455 lb)	1490 kg (3285 lb)
TSL0122	1120 mm (44,1 in)	1594 mm (62,8 in)	1022 mm (40,2 in)	DOPPIO	5000 kg (11023 lb)	515 kg (1135 lb)
TSL0127	1790 mm (70,5 in)	1920 mm (75,6 in)	1300 mm (51,2 in)	Doppio, con guidafune	8000 kg (17637 lb)	1050 kg (2315 lb)
TSL0130	1790 mm (70,5 in)	1920 mm (75,6 in)	1300 mm (51,2 in)	Doppio, con guidafune	8000 kg (17637 lb)	1070 kg (2359 lb)
TSL0131	1790 mm (70,5 in)	1920 mm (75,6 in)	1300 mm (51,2 in)	Doppio, con guidafune	12000 kg (26455 lb)	1150 kg (2535 lb)
TSL0140	900 mm (35,4 in)	1560 mm (61,4 in)	1000 mm (39,4 in)	Doppio, con guidafune	5000 kg (11023 lb)	455 kg (1003 lb)
TSL0141	1120 mm (44,1 in)	1594 mm (62,8 in)	1018 mm (40,1 in)	DOPPIO	4000 kg (8818 lb)	450 kg (992 lb)
TSL0142	1120 mm (44,1 in)	-	1018 mm (40,1 in)	DOPPIO	3000 kg (6614 lb)	410 kg (904 lb)
TSL0151	1120 mm (44,1 in)	1529 mm (60,2 in)	1018 mm (40,1 in)	DOPPIO	3000 kg (6614 lb)	410 kg (904 lb)
TSL0152	1120 mm (44,1 in)	1594 mm (62,8 in)	1018 mm (40,1 in)	DOPPIO	4000 kg (8818 lb)	450 kg (992 lb)
TSL0153	1120 mm (44,1 in)	1594 mm (62,8 in)	1018 mm (40,1 in)	DOPPIO	5000 kg (11023 lb)	490 kg (1080 lb)
TSL0169	1006 mm (39,6 in)	1155 mm (45,5 in)	1036 mm (40,8 in)	DOPPIO	6000 kg (13228 lb)	513 kg (1131 lb)

Prolunga a traliccio con gancio

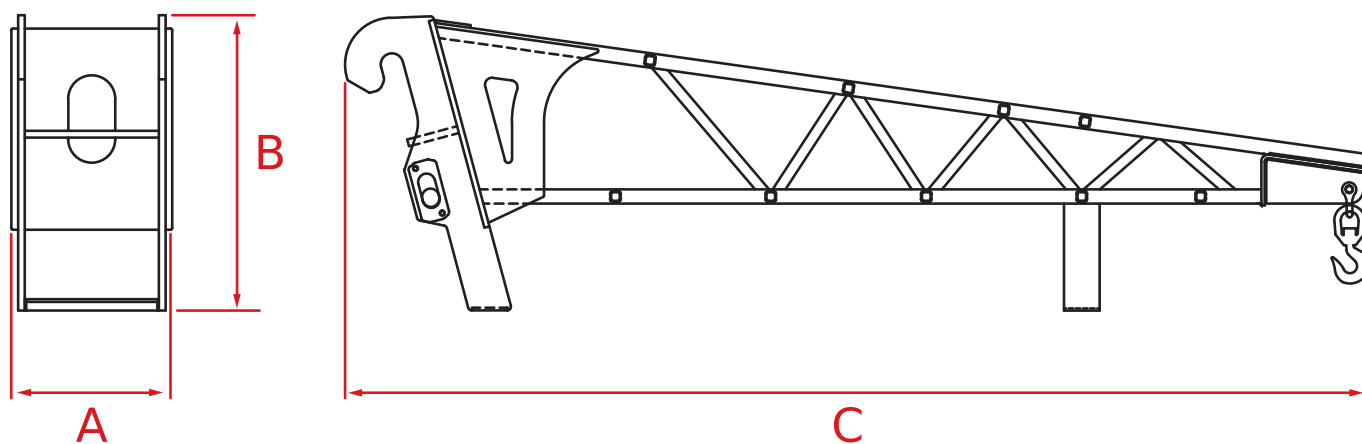
Questa attrezzatura è stata progettata per il sollevamento, il trasporto ed il posizionamento di carichi sospesi.

La struttura a traliccio contribuisce a contenere il peso dell'attrezzatura mantenendo un'ottima rigidità.

Il gancio girevole a 360° dotato di linguetta di blocco e il limitatore di carico di serie garantiscono la massima sicurezza.

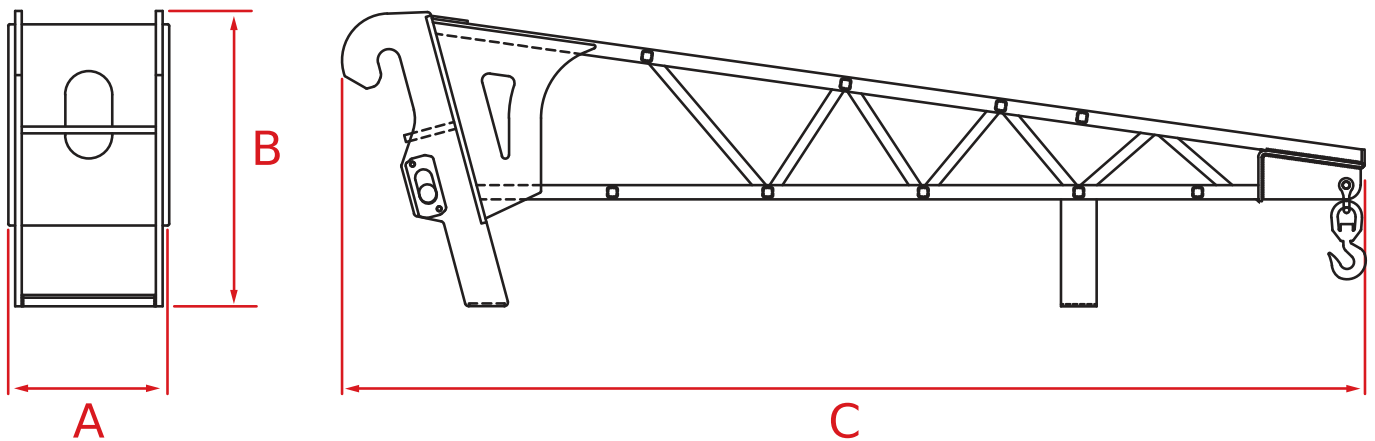


Dati tecnici



Codice	A	B	C		
TSL0002	650 mm (25,6 in)	870 mm (34,3 in)	1500 mm (59,1 in)	2000 kg (4409 lb)	160 kg (353 lb)
TSL0004	640 mm (25,2 in)	870 mm (34,3 in)	2850 mm (112,2 in)	1200 kg (2646 lb)	185 kg (408 lb)
TSL0009	730 mm (28,7 in)	950 mm (37,4 in)	5000 mm (196,9 in)	600 kg (1323 lb)	345 kg (761 lb)

Dati tecnici



Codice	A	B	C		
TSL0012	480 mm (18,9 in)	825 mm (32,5 in)	1648 mm (64,9 in)	2000 kg (4409 lb)	150 kg (331 lb)
TSL0014	480 mm (18,9 in)	825 mm (32,5 in)	2848 mm (112,1 in)	1200 kg (2646 lb)	165 kg (364 lb)
TSL0032	640 mm (25,2 in)	850 mm (33,5 in)	1650 mm (65,0 in)	2000 kg (4409 lb)	145 kg (320 lb)
TSL0034	640 mm (25,2 in)	870 mm (34,3 in)	2850 mm (112,2 in)	1200 kg (2646 lb)	170 kg (375 lb)
TSL0036	730 mm (28,7 in)	950 mm (37,4 in)	5000 mm (196,9 in)	600 kg (1323 lb)	255 kg (562 lb)
TSL0042	700 mm (27,6 in)	864 mm (34,0 in)	2821 mm (111,1 in)	1100 kg (2425 lb)	185 kg (408 lb)
TSL0050	480 mm (18,9 in)	825 mm (32,5 in)	1648 mm (64,9 in)	2000 kg (4409 lb)	170 kg (375 lb)
TSL0052	480 mm (18,9 in)	825 mm (32,5 in)	2848 mm (112,1 in)	1200 kg (2646 lb)	162 kg (357 lb)
TSL0054	550 mm (21,7 in)	917 mm (36,1 in)	5000 mm (196,9 in)	600 kg (1323 lb)	245 kg (540 lb)
TSL0075	650 mm (25,6 in)	870 mm (34,3 in)	1500 mm (59,1 in)	2000 kg (4409 lb)	160 kg (353 lb)
TSL0076	640 mm (25,2 in)	870 mm (34,3 in)	2850 mm (112,2 in)	1200 kg (2646 lb)	185 kg (408 lb)
TSL0081	660 mm (26,0 in)	957 mm (37,7 in)	1660 mm (65,4 in)	1300 kg (2866 lb)	190 kg (419 lb)
TSL0082	415 mm (16,3 in)	957 mm (37,7 in)	2869 mm (113,0 in)	1200 kg (2646 lb)	230 kg (507 lb)
TSL0094	650 mm (25,6 in)	870 mm (34,3 in)	1500 mm (59,1 in)	2000 kg (4409 lb)	185 kg (408 lb)
TSL0095	640 mm (25,2 in)	870 mm (34,3 in)	2850 mm (112,2 in)	1200 kg (2646 lb)	230 kg (507 lb)
TSL0096	730 mm (28,7 in)	950 mm (37,4 in)	5000 mm (196,9 in)	600 kg (1323 lb)	260 kg (573 lb)
TSL0108	1120 mm (44,1 in)	955 mm (37,6 in)	1624 mm (63,9 in)	2000 kg (4409 lb)	185 kg (408 lb)
TSL0110	1120 mm (44,1 in)	960 mm (37,8 in)	2850 mm (112,2 in)	1200 kg (2646 lb)	220 kg (485 lb)
TSL0112	1120 mm (44,1 in)	955 mm (37,6 in)	4987 mm (196,3 in)	600 kg (1323 lb)	340 kg (750 lb)
TSL0160	700 mm (27,6 in)	864 mm (34,0 in)	2821 mm (111,1 in)	1100 kg (2425 lb)	180 kg (397 lb)

Prolunga a traliccio a collo di cigno con gancio

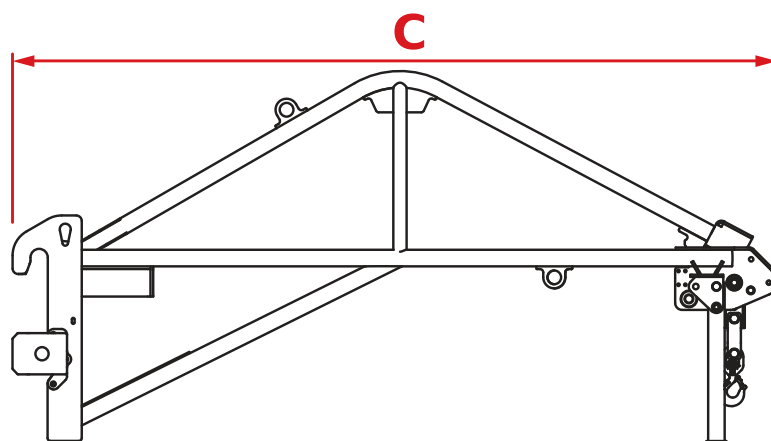
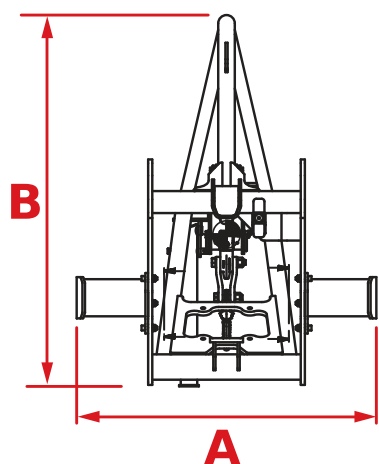
Questa attrezzatura è stata progettata per il sollevamento, il trasporto ed il posizionamento di carichi sospesi.

La struttura tubolare a collo di cigno contribuisce a contenere il peso dell'attrezzatura mantenendo un'ottima rigidità.

Il gancio girevole a 360° dotato di linguetta di blocco e il limitatore di carico di serie garantiscono la massima sicurezza.

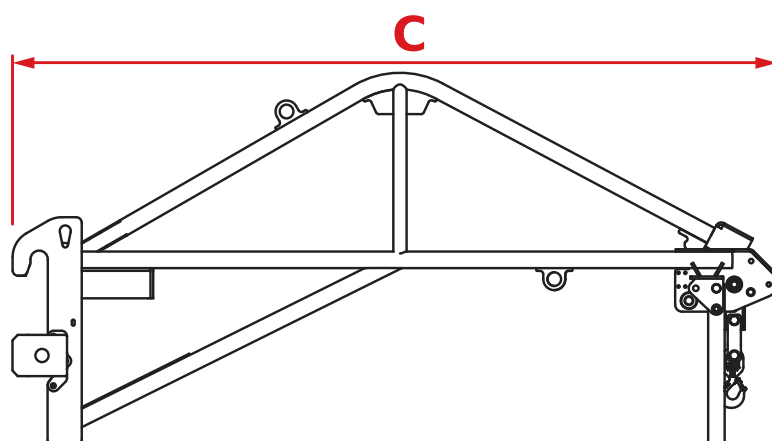
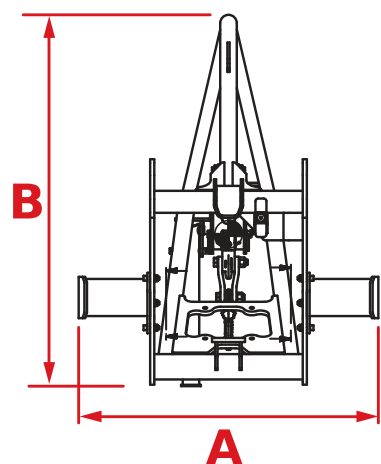







Dati tecnici



Codice	A	B	C		
TSL0064	1550 mm (61,0 in)	1170 mm (46,1 in)	2965 mm (116,7 in)	4000 kg (8818 lb)	890 kg (1962 lb)
TSL0065	1150 mm (45,3 in)	1550 mm (61,0 in)	2965 mm (116,7 in)	6000 kg (13228 lb)	895 kg (1973 lb)
TSL0090	980 mm (38,6 in)	1170 mm (46,1 in)	2965 mm (116,7 in)	1200 kg (2646 lb)	890 kg (1962 lb)

Dati tecnici



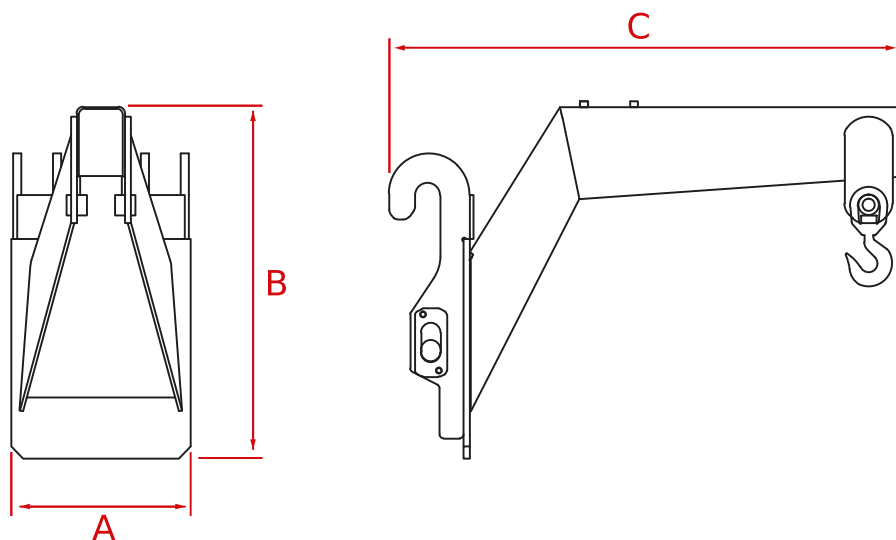
Codice	A 	B 	C 		
TSL0125	980 mm (38,6 in)	1170 mm (46,1 in)	2965 mm (116,7 in)	600 kg (1323 lb)	900 kg (1984 lb)
TSL0164	590 mm (23,2 in)	1345 mm (53,0 in)	5000 mm (196,9 in)	600 kg (1323 lb)	190 kg (419 lb)
TSL0166	590 mm (23,2 in)	1345 mm (53,0 in)	2781 mm (109,5 in)	2000 kg (4409 lb)	146 kg (322 lb)
TSL0168	590 mm (23,2 in)	1345 mm (53,0 in)	3832 mm (150,9 in)	1500 kg (3307 lb)	166 kg (366 lb)



Braccetto con gancio

Questa attrezzatura è stata progettata per movimentare carichi gravosi e in sbalzo. Dotata di gancio girevole a 360° e limitatore di carico risulta essere particolarmente adatta nel settore del florovivaismo.

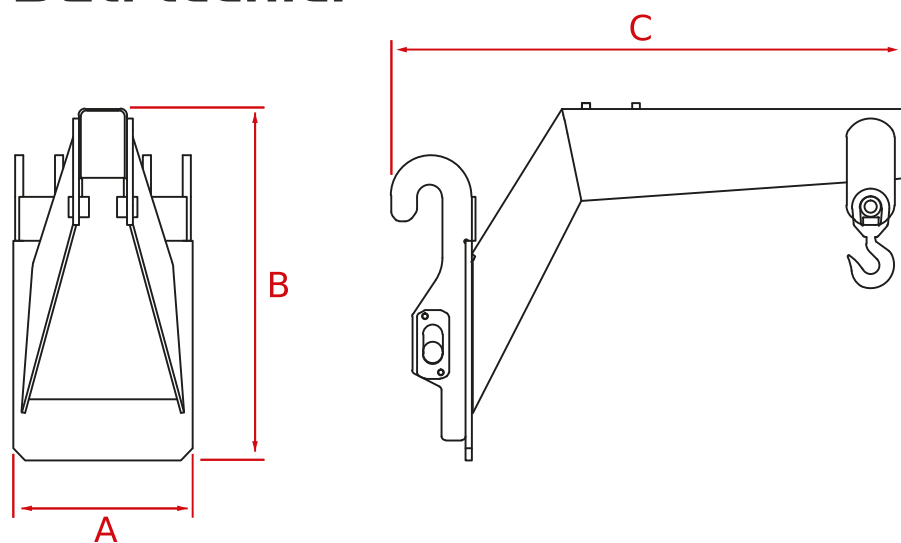


Dati tecnici



Codice	A	B	C		
TSL0006	460 mm (18,1 in)	700 mm (27,6 in)	1320 mm (52,0 in)	2500 kg (5512 lb)	140 kg (309 lb)
TSL0018	450 mm (17,7 in)	930 mm (36,6 in)	1297 mm (51,1 in)	3000 kg (6614 lb)	160 kg (353 lb)
TSL0020	481 mm (18,9 in)	880 mm (34,6 in)	1697 mm (66,8 in)	3000 kg (6614 lb)	180 kg (397 lb)
TSL0038	460 mm (18,1 in)	700 mm (27,6 in)	1320 mm (52,0 in)	2500 kg (5512 lb)	165 kg (364 lb)
TSL0043	700 mm (27,6 in)	798 mm (31,4 in)	1301 mm (51,2 in)	2000 kg (4409 lb)	140 kg (309 lb)
TSL0058	450 mm (17,7 in)	930 mm (36,6 in)	1297 mm (51,1 in)	3000 kg (6614 lb)	160 kg (353 lb)

Dati tecnici



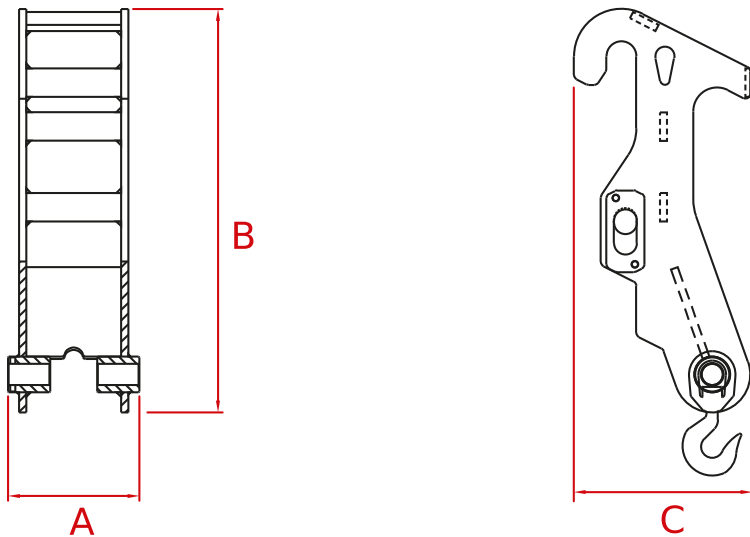
Codice	A	B	C		
TSL0077	460 mm (18,1 in)	880 mm (34,6 in)	1290 mm (50,8 in)	3000 kg (6614 lb)	160 kg (353 lb)
TSL0083	450 mm (17,7 in)	880 mm (34,6 in)	1320 mm (52,0 in)	3000 kg (6614 lb)	235 kg (518 lb)
TSL0084	481 mm (18,9 in)	880 mm (34,6 in)	1697 mm (66,8 in)	3000 kg (6614 lb)	180 kg (397 lb)
TSL0115	460 mm (18,1 in)	880 mm (34,6 in)	1320 mm (52,0 in)	2500 kg (5512 lb)	180 kg (397 lb)
TSL0117	1120 mm (44,1 in)	879 mm (34,6 in)	1292 mm (50,9 in)	3000 kg (6614 lb)	200 kg (441 lb)
TSL0123	700 mm (27,6 in)	798 mm (31,4 in)	1301 mm (51,2 in)	2000 kg (4409 lb)	140 kg (309 lb)
TSL0128	1550 mm (61,0 in)	1170 mm (46,1 in)	2965 mm (116,7 in)	6000 kg (13228 lb)	900 kg (1984 lb)
TSL0154	1120 mm (44,1 in)	870 mm (34,3 in)	1290 mm (50,8 in)	5000 kg (11023 lb)	205 kg (452 lb)
TSL0161	700 mm (27,6 in)	800 mm (31,5 in)	1299 mm (51,1 in)	3200 kg (7055 lb)	150 kg (331 lb)
TSL0171	1240 mm (48,8 in)	880 mm (34,6 in)	1290 mm (50,8 in)	3000 kg (6614 lb)	220 kg (485 lb)

Gancio per piastra porta forche

Questa attrezzatura è stata progettata per movimentare carichi sospesi in totale sicurezza grazie alla struttura robusta e al gancio girevole a 360° dotato di linguetta di blocco.



Dati tecnici



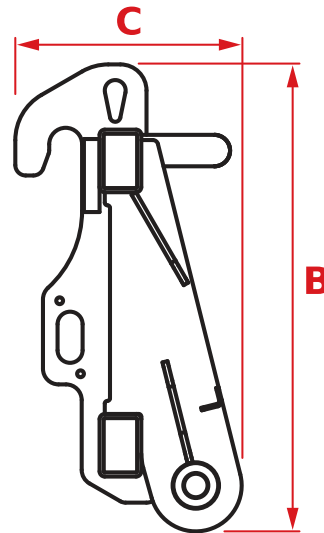
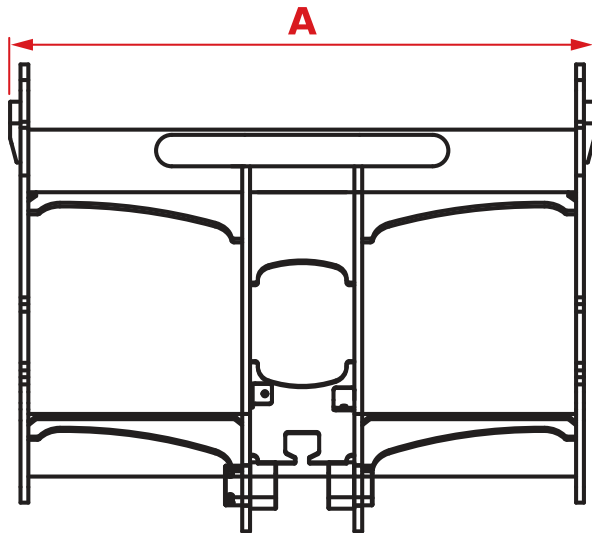
Codice	A	B	C		
TSL0007	277 mm (10,9 in)	850 mm (33,5 in)	377 mm (14,8 in)	5000 kg (11023 lb)	60 kg (132 lb)
TSL0019	334 mm (13,1 in)	334 mm (13,1 in)	862 mm (33,9 in)	8000 kg (17637 lb)	85 kg (187 lb)






Gancio per piastra porta forche larga

Questa attrezzatura è stata progettata per movimentare carichi sospesi in totale sicurezza grazie alla struttura robusta e al gancio girevole a 360° dotato di linguetta di blocco.

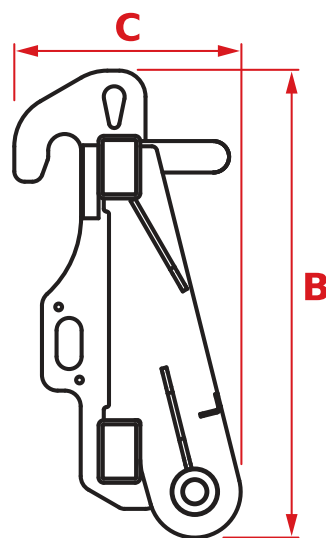
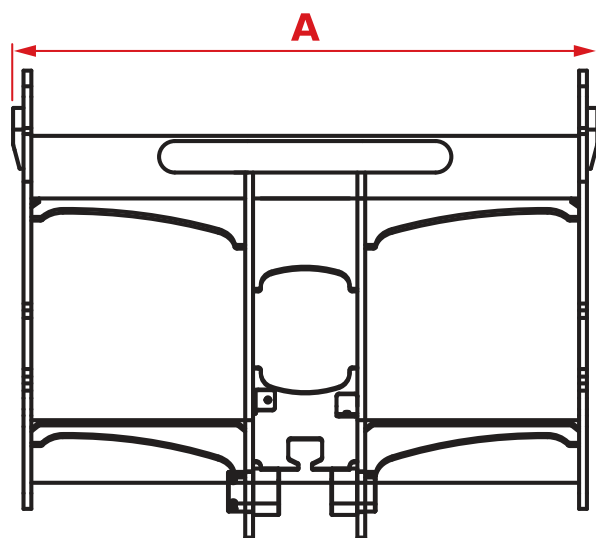







Dati tecnici



Codice	A 	B 	C 		
TSL0044	620 mm (24,4 in)	825 mm (32,5 in)	448 mm (17,6 in)	3200 kg (7055 lb)	110 kg (243 lb)
TSL0045	1200 mm (47,2 in)	907 mm (35,7 in)	440 mm (17,3 in)	7000 kg (15432 lb)	215 kg (474 lb)
TSL0046	1050 mm (41,3 in)	895 mm (35,2 in)	434 mm (17,1 in)	4000 kg (8818 lb)	145 kg (320 lb)
TSL0067	1550 mm (61,0 in)	925 mm (36,4 in)	1020 mm (40,2 in)	16000 kg (35274 lb)	575 kg (1268 lb)
TSL0068	1550 mm (61,0 in)	925 mm (36,4 in)	1020 mm (40,2 in)	21000 kg (46297 lb)	575 kg (1268 lb)
TSL0091	1550 mm (61,0 in)	1020 mm (40,2 in)	965 mm (38,0 in)	23000 kg (50706 lb)	590 kg (1301 lb)
TSL0098	1120 mm (44,1 in)	825 mm (32,5 in)	434 mm (17,1 in)	6000 kg (13228 lb)	125 kg (276 lb)

Dati tecnici



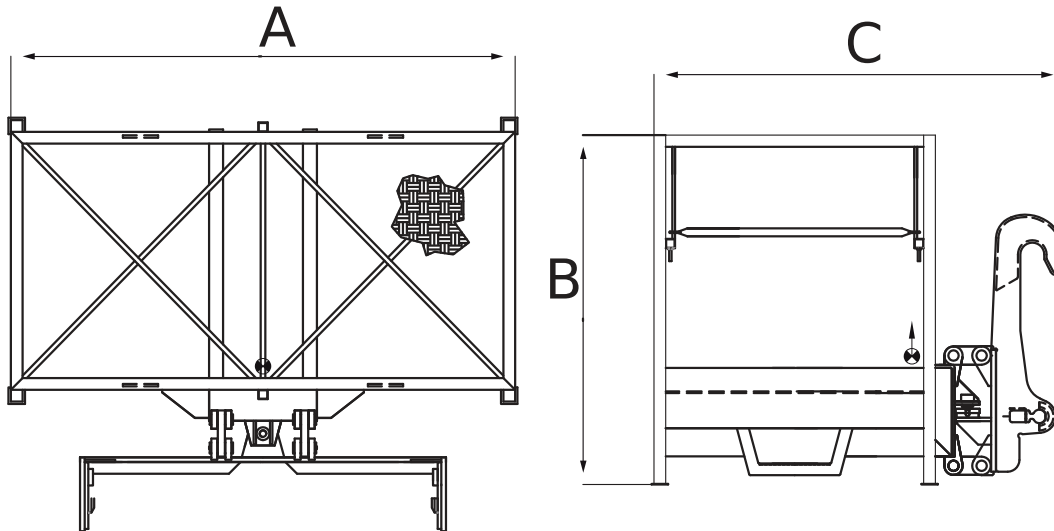
Codice	A 	B 	C 		
TSL0116	1120 mm (44,1 in)	825 mm (32,5 in)	434 mm (17,1 in)	6000 kg (13228 lb)	125 kg (276 lb)
TSL0118	1120 mm (44,1 in)	895 mm (35,2 in)	434 mm (17,1 in)	6000 kg (13228 lb)	125 kg (276 lb)
TSL0121	1120 mm (44,1 in)	895 mm (35,2 in)	435 mm (17,1 in)	5000 kg (11023 lb)	125 kg (276 lb)
TSL0124	720 mm (28,3 in)	825 mm (32,5 in)	448 mm (17,6 in)	3000 kg (6614 lb)	105 kg (231 lb)
TSL0126	1550 mm (61,0 in)	925 mm (36,4 in)	1020 mm (40,2 in)	16000 kg (35274 lb)	575 kg (1268 lb)
TSL0129	1560 mm (61,4 in)	1020 mm (40,2 in)	925 mm (36,4 in)	21000 kg (46297 lb)	595 kg (1312 lb)
TSL0132	1560 mm (61,4 in)	1020 mm (40,2 in)	925 mm (36,4 in)	23000 kg (50706 lb)	560 kg (1235 lb)
TSL0172	1240 mm (48,8 in)	895 mm (35,2 in)	412 mm (16,2 in)	6 kg (13 lb)	160 kg (353 lb)

CESTELLO FRONTALE

Cestello frontale atto al trasporto di persone e materiali.

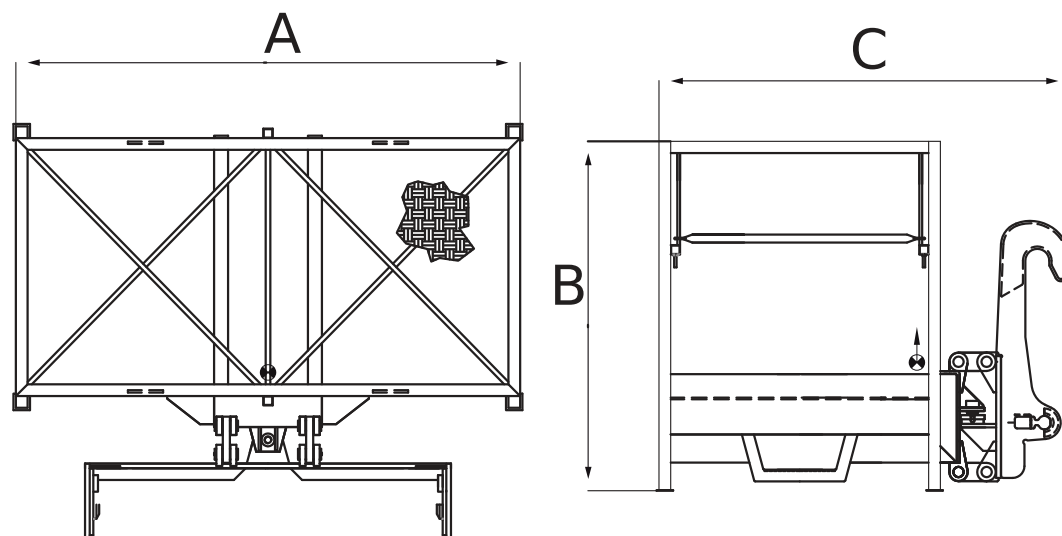


Dati tecnici



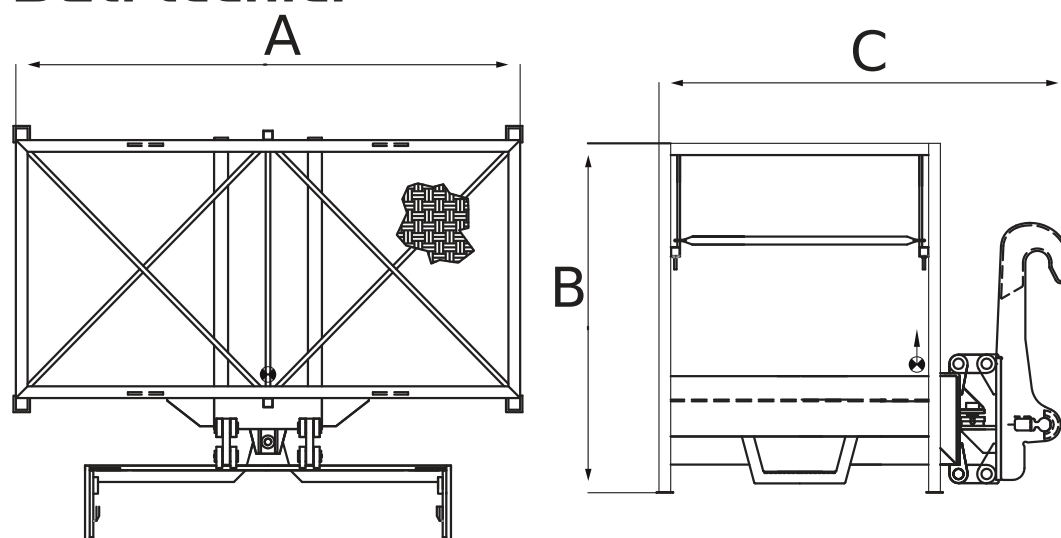
Codice	A	B	C	A	C	Personi	Carico	Peso
TCS0001	1540 mm (60,6 in)	1313 mm (51,7 in)	995 mm (39,2 in)	1400 mm (55,1 in)	700 mm (27,6 in)	2	200 kg (441 lb)	110 kg (243 lb)
TCS0003	2150 mm (84,6 in)	1490 mm (58,7 in)	1653 mm (65,1 in)	2150 mm (84,6 in)	1200 mm (47,2 in)	3	300 kg (661 lb)	405 kg (893 lb)
TCS0004	2150 mm (84,6 in)	1490 mm (58,7 in)	1663 mm (65,5 in)	2150 mm (84,6 in)	1200 mm (47,2 in)	3	300 kg (661 lb)	405 kg (893 lb)
TCS0005	2150 mm (84,6 in)	1490 mm (58,7 in)	1663 mm (65,5 in)	2150 mm (84,6 in)	1200 mm (47,2 in)	3	300 kg (661 lb)	405 kg (893 lb)
TCS0017	2150 mm (84,6 in)	1490 mm (58,7 in)	1653 mm (65,1 in)	2150 mm (84,6 in)	1200 mm (47,2 in)	3	300 kg (661 lb)	405 kg (893 lb)

Dati tecnici



Codice	A	B	C	A	C	Person	Hook	Bag
TCS0022	2150 mm (84,6 in)	1490 mm (58,7 in)	1663 mm (65,5 in)	2150 mm (84,6 in)	1200 mm (47,2 in)	3	300 kg (661 lb)	405 kg (893 lb)
TCS0044	1540 mm (60,6 in)	1313 mm (51,7 in)	975 mm (38,4 in)	1400 mm (55,1 in)	700 mm (27,6 in)	2	200 kg (441 lb)	125 kg (276 lb)
TCS0050	2150 mm (84,6 in)	1490 mm (58,7 in)	1653 mm (65,1 in)	2150 mm (84,6 in)	1200 mm (47,2 in)	3	300 kg (661 lb)	405 kg (893 lb)
TCS0051	2150 mm (84,6 in)	1490 mm (58,7 in)	1653 mm (65,1 in)	2150 mm (84,6 in)	1200 mm (47,2 in)	3	300 kg (661 lb)	405 kg (893 lb)
TCS0066	2150 mm (84,6 in)	1490 mm (58,7 in)	1753 mm (69,0 in)	2150 mm (84,6 in)	1200 mm (47,2 in)	3	1000 kg (2205 lb)	540 kg (1190 lb)
TCS0069	2150 mm (84,6 in)	1490 mm (58,7 in)	1653 mm (65,1 in)	2150 mm (84,6 in)	1200 mm (47,2 in)	3	300 kg (661 lb)	405 kg (893 lb)
TCS0071	2150 mm (84,6 in)	1490 mm (58,7 in)	1753 mm (69,0 in)	2150 mm (84,6 in)	1200 mm (47,2 in)	3	1000 kg (2205 lb)	540 kg (1190 lb)
TCS0089	2150 mm (84,6 in)	1490 mm (58,7 in)	1653 mm (65,1 in)	2150 mm (84,6 in)	1200 mm (47,2 in)	3	300 kg (661 lb)	405 kg (893 lb)
TCS0091	1540 mm (60,6 in)	1313 mm (51,7 in)	995 mm (39,2 in)	1400 mm (55,1 in)	700 mm (27,6 in)	2	200 kg (441 lb)	135 kg (298 lb)
TCS0095	2150 mm (84,6 in)	1490 mm (58,7 in)	1670 mm (65,7 in)	2050 mm (80,7 in)	1000 mm (39,4 in)	3	300 kg (661 lb)	405 kg (893 lb)
TCS0123	1540 mm (60,6 in)	1313 mm (51,7 in)	995 mm (39,2 in)	1400 mm (55,1 in)	700 mm (27,6 in)	2	200 kg (441 lb)	110 kg (243 lb)
TCS0124	1540 mm (60,6 in)	1313 mm (51,7 in)	995 mm (39,2 in)	1400 mm (55,1 in)	700 mm (27,6 in)	2	200 kg (441 lb)	110 kg (243 lb)
TCS0125	2150 mm (84,6 in)	1490 mm (58,7 in)	1653 mm (65,1 in)	2150 mm (84,6 in)	1200 mm (47,2 in)	3	300 kg (661 lb)	405 kg (893 lb)
TCS0136	1468 mm (57,8 in)	1356 mm (53,4 in)	1000 mm (39,4 in)	1400 mm (55,1 in)	700 mm (27,6 in)	2	200 kg (441 lb)	135 kg (298 lb)
TCS0137	1468 mm (57,8 in)	1356 mm (53,4 in)	1000 mm (39,4 in)	1400 mm (55,1 in)	700 mm (27,6 in)	2	200 kg (441 lb)	135 kg (298 lb)
TCS0138	2150 mm (84,6 in)	1490 mm (58,7 in)	1663 mm (65,5 in)	2150 mm (84,6 in)	1200 mm (47,2 in)	3	300 kg (661 lb)	405 kg (893 lb)
TCS0139	2150 mm (84,6 in)	1490 mm (58,7 in)	1663 mm (65,5 in)	2150 mm (84,6 in)	1200 mm (47,2 in)	3	405 kg (893 lb)	300 kg (661 lb)
TCS0164	1400 mm (55,1 in)	1320 mm (52,0 in)	1050 mm (41,3 in)	1400 mm (55,1 in)	700 mm (27,6 in)	2	200 kg (441 lb)	125 kg (276 lb)
TCS0165	2150 mm (84,6 in)	1490 mm (58,7 in)	1653 mm (65,1 in)	2150 mm (84,6 in)	1200 mm (47,2 in)	3	300 kg (661 lb)	405 kg (893 lb)
TCS0171	2150 mm (84,6 in)	1490 mm (58,7 in)	1753 mm (69,0 in)	2150 mm (84,6 in)	1200 mm (47,2 in)	3	1000 kg (2205 lb)	540 kg (1190 lb)
TCS0172	2150 mm (84,6 in)	1490 mm (58,7 in)	1753 mm (69,0 in)	2150 mm (84,6 in)	1200 mm (47,2 in)	3	1000 kg (2205 lb)	540 kg (1190 lb)

Dati tecnici



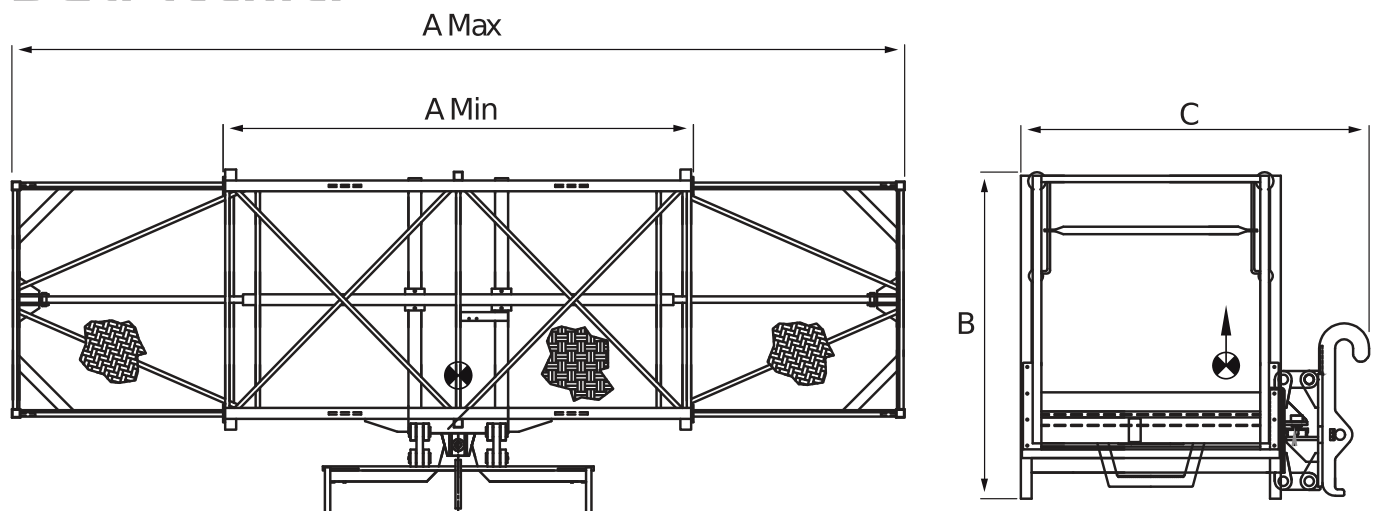
Codice	A	B	C	A	C	Personi	Capacità (kg)	Peso (kg)
TCS0176	2150 mm (84,6 in)	1490 mm (58,7 in)	1753 mm (69,0 in)	2150 mm (84,6 in)	1200 mm (47,2 in)	3	1000 kg (2205 lb)	540 kg (1190 lb)
TCS0177	2150 mm (84,6 in)	1490 mm (58,7 in)	1753 mm (69,0 in)	2150 mm (84,6 in)	1200 mm (47,2 in)	3	1000 kg (2205 lb)	540 kg (1190 lb)
TCS0186	2150 mm (84,6 in)	1490 mm (58,7 in)	1653 mm (65,1 in)	2050 mm (80,7 in)	1000 mm (39,4 in)	3	300 kg (661 lb)	405 kg (893 lb)
TCS0193	1540 mm (60,6 in)	1313 mm (51,7 in)	975 mm (38,4 in)	1400 mm (55,1 in)	700 mm (27,6 in)	2	200 kg (441 lb)	130 kg (287 lb)
TCS0194	1540 mm (60,6 in)	1356 mm (53,4 in)	1000 mm (39,4 in)	1400 mm (55,1 in)	700 mm (27,6 in)	2	200 kg (441 lb)	130 kg (287 lb)
TCS0195	-	-	-	-	-	-	-	-

CESTELLO FRONTALE ESTENSIBILE

Cestello frontale estensibile idraulicamente atto al trasporto di persone e materiali.

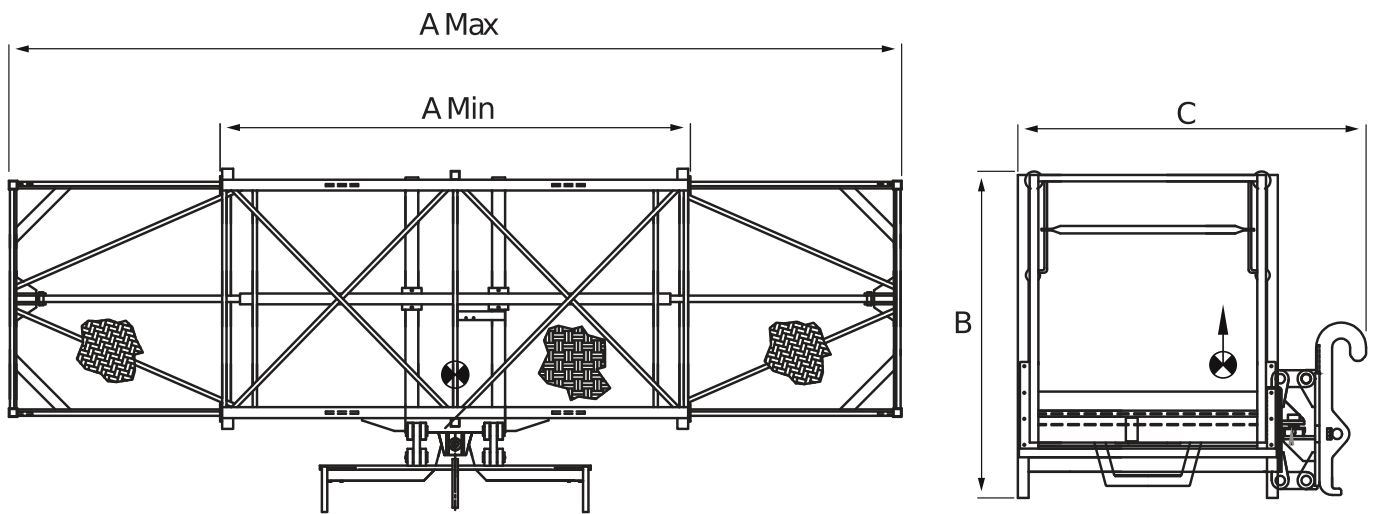


Dati tecnici



Codice	A	B	C	A ^{max}	A	C	→	Person	Hook	Weight
TCS0006	2410 mm (94,9 in)	1490 mm (58,7 in)	1587 mm (62,5 in)	4120 mm (162,2 in)	2400 mm (94,5 in)	1200 mm (47,2 in)	Idraulica	3	300 kg (661 lb)	525 kg (1157 lb)
TCS0007	2410 mm (94,9 in)	1490 mm (58,7 in)	1587 mm (62,5 in)	4120 mm (162,2 in)	2400 mm (94,5 in)	1200 mm (47,2 in)	Idraulica	3	300 kg (661 lb)	525 kg (1157 lb)
TCS0018	2410 mm (94,9 in)	1490 mm (58,7 in)	1607 mm (63,3 in)	4120 mm (162,2 in)	2400 mm (94,5 in)	1200 mm (47,2 in)	Idraulica	3	300 kg (661 lb)	525 kg (1157 lb)
TCS0024	2410 mm (94,9 in)	1490 mm (58,7 in)	1587 mm (62,5 in)	4120 mm (162,2 in)	2400 mm (94,5 in)	1200 mm (47,2 in)	Idraulica	3	300 kg (661 lb)	525 kg (1157 lb)
TCS0052	2410 mm (94,9 in)	1490 mm (58,7 in)	1607 mm (63,3 in)	4120 mm (162,2 in)	2400 mm (94,5 in)	1200 mm (47,2 in)	Idraulica	3	300 kg (661 lb)	525 kg (1157 lb)

Dati tecnici



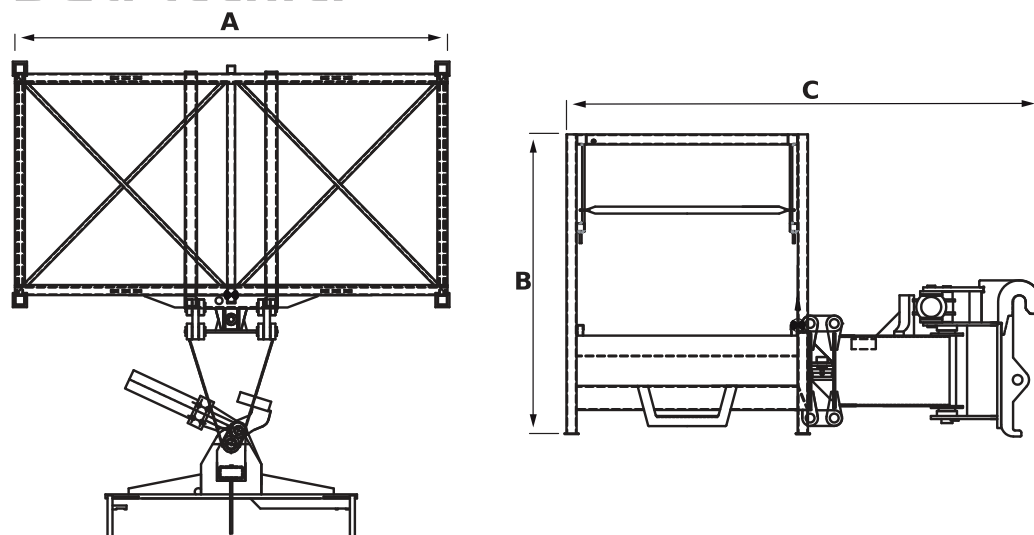
Codice	A	B	C	A ^{max}	A	C				
TCS0053	2410 mm (94,9 in)	1490 mm (58,7 in)	1607 mm (63,3 in)	4120 mm (162,2 in)	2400 mm (94,5 in)	1200 mm (47,2 in)	Idraulica	3	300 kg (661 lb)	525 kg (1157 lb)
TCS0097	2410 mm (94,9 in)	1490 mm (58,7 in)	1587 mm (62,5 in)	4120 mm (162,2 in)	2400 mm (94,5 in)	1200 mm (47,2 in)	Idraulica	3	300 kg (661 lb)	525 kg (1157 lb)
TCS0126	2410 mm (94,9 in)	1490 mm (58,7 in)	1587 mm (62,5 in)	4120 mm (162,2 in)	2400 mm (94,5 in)	1200 mm (47,2 in)	Idraulica	3	300 kg (661 lb)	525 kg (1157 lb)
TCS0127	2410 mm (94,9 in)	1490 mm (58,7 in)	1587 mm (62,5 in)	4120 mm (162,2 in)	2400 mm (94,5 in)	1200 mm (47,2 in)	Idraulica	3	300 kg (661 lb)	525 kg (1157 lb)
TCS0140	2410 mm (94,9 in)	1490 mm (58,7 in)	1587 mm (62,5 in)	4120 mm (162,2 in)	2400 mm (94,5 in)	1200 mm (47,2 in)	Idraulica	3	300 kg (661 lb)	525 kg (1157 lb)
TCS0141	2410 mm (94,9 in)	1490 mm (58,7 in)	1587 mm (62,5 in)	4120 mm (162,2 in)	2400 mm (94,5 in)	1200 mm (47,2 in)	Idraulica	3	300 kg (661 lb)	525 kg (1157 lb)
TCS0166	2410 mm (94,9 in)	1490 mm (58,7 in)	1607 mm (63,3 in)	4120 mm (162,2 in)	2400 mm (94,5 in)	1200 mm (47,2 in)	Idraulica	3	300 kg (661 lb)	525 kg (1157 lb)
TCS0187	2410 mm (94,9 in)	1490 mm (58,7 in)	1587 mm (62,5 in)	4120 mm (162,2 in)	2150 mm (84,6 in)	1000 mm (39,4 in)	Idraulica	3	300 kg (661 lb)	525 kg (1157 lb)

CESTELLO TRILATERALE

Cestello con rotazione idraulica trilaterale atto al trasporto in quota di persone e materiali.

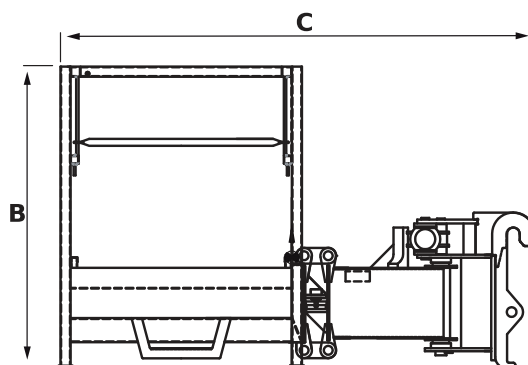
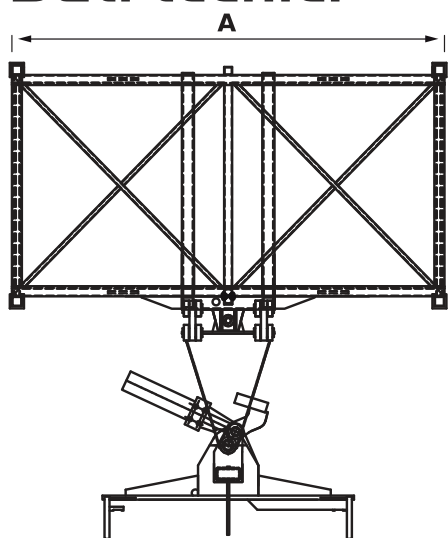


Dati tecnici



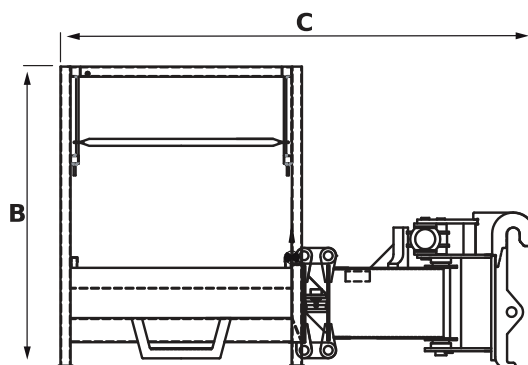
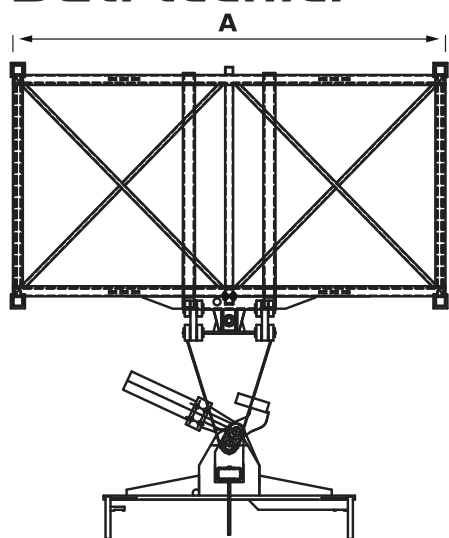
Codice	A	B	C	A	C	Personi	Carico	Carico
TCS0008	2150 mm (84,6 in)	1490 mm (58,7 in)	2357 mm (92,8 in)	2150 mm (84,6 in)	1200 mm (47,2 in)	3	300 kg (661 lb)	550 kg (1213 lb)
TCS0009	2150 mm (84,6 in)	1490 mm (58,7 in)	2357 mm (92,8 in)	2150 mm (84,6 in)	1200 mm (47,2 in)	3	300 kg (661 lb)	550 kg (1213 lb)
TCS0019	2150 mm (84,6 in)	1490 mm (58,7 in)	2373 mm (93,4 in)	2150 mm (84,6 in)	1200 mm (47,2 in)	3	300 kg (661 lb)	550 kg (1213 lb)
TCS0026	2150 mm (84,6 in)	1490 mm (58,7 in)	2357 mm (92,8 in)	2150 mm (84,6 in)	1200 mm (47,2 in)	3	300 kg (661 lb)	550 kg (1213 lb)
TCS0047	2150 mm (84,6 in)	1490 mm (58,7 in)	2552 mm (100,5 in)	2150 mm (84,6 in)	1200 mm (47,2 in)	3	1000 kg (2205 lb)	700 kg (1543 lb)

Dati tecnici



Codice	A	B	C	A	C	Icona Persona	Icona Carico	Icona Peso
TCS0048	2150 mm (84,6 in)	1490 mm (58,7 in)	2552 mm (100,5 in)	2150 mm (84,6 in)	1200 mm (47,2 in)	3	1000 kg (2205 lb)	700 kg (1543 lb)
TCS0054	2150 mm (84,6 in)	1490 mm (58,7 in)	1663 mm (65,5 in)	2150 mm (84,6 in)	1200 mm (47,2 in)	3	300 kg (661 lb)	550 kg (1213 lb)
TCS0055	2150 mm (84,6 in)	1490 mm (58,7 in)	2373 mm (93,4 in)	2150 mm (84,6 in)	1200 mm (47,2 in)	3	300 kg (661 lb)	550 kg (1213 lb)
TCS0058	2150 mm (84,6 in)	1500 mm (59,1 in)	2552 mm (100,5 in)	2050 mm (80,7 in)	1000 mm (39,4 in)	3	800 kg (1764 lb)	685 kg (1510 lb)
TCS0059	2150 mm (84,6 in)	1500 mm (59,1 in)	2552 mm (100,5 in)	2050 mm (80,7 in)	1000 mm (39,4 in)	3	800 kg (1764 lb)	685 kg (1510 lb)
TCS0070	2150 mm (84,6 in)	1500 mm (59,1 in)	2552 mm (100,5 in)	2050 mm (80,7 in)	1000 mm (39,4 in)	3	800 kg (1764 lb)	685 kg (1510 lb)
TCS0075	2150 mm (84,6 in)	1500 mm (59,1 in)	2552 mm (100,5 in)	2400 mm (94,5 in)	1200 mm (47,2 in)	3	800 kg (1764 lb)	685 kg (1510 lb)
TCS0076	2150 mm (84,6 in)	1500 mm (59,1 in)	2552 mm (100,5 in)	2400 mm (94,5 in)	1200 mm (47,2 in)	3	800 kg (1764 lb)	685 kg (1510 lb)
TCS0099	2150 mm (84,6 in)	1490 mm (58,7 in)	2373 mm (93,4 in)	2150 mm (84,6 in)	1200 mm (47,2 in)	3	300 kg (661 lb)	550 kg (1213 lb)
TCS0128	2150 mm (84,6 in)	1490 mm (58,7 in)	2373 mm (93,4 in)	2150 mm (84,6 in)	1200 mm (47,2 in)	3	300 kg (661 lb)	550 kg (1213 lb)
TCS0129	2150 mm (84,6 in)	1490 mm (58,7 in)	2373 mm (93,4 in)	2150 mm (84,6 in)	1200 mm (47,2 in)	3	300 kg (661 lb)	550 kg (1213 lb)
TCS0134	2150 mm (84,6 in)	1500 mm (59,1 in)	2552 mm (100,5 in)	2050 mm (80,7 in)	1000 mm (39,4 in)	3	800 kg (1764 lb)	700 kg (1543 lb)
TCS0135	2150 mm (84,6 in)	1500 mm (59,1 in)	2552 mm (100,5 in)	2050 mm (80,7 in)	1000 mm (39,4 in)	3	800 kg (1764 lb)	700 kg (1543 lb)
TCS0142	2150 mm (84,6 in)	1490 mm (58,7 in)	2357 mm (92,8 in)	2150 mm (84,6 in)	1200 mm (47,2 in)	3	300 kg (661 lb)	550 kg (1213 lb)
TCS0143	2150 mm (84,6 in)	1490 mm (58,7 in)	2357 mm (92,8 in)	2150 mm (84,6 in)	1200 mm (47,2 in)	3	300 kg (661 lb)	550 kg (1213 lb)
TCS0146	2150 mm (84,6 in)	1500 mm (59,1 in)	2552 mm (100,5 in)	2400 mm (94,5 in)	1200 mm (47,2 in)	3	800 kg (1764 lb)	685 kg (1510 lb)
TCS0147	2150 mm (84,6 in)	1500 mm (59,1 in)	2552 mm (100,5 in)	2400 mm (94,5 in)	1200 mm (47,2 in)	3	800 kg (1764 lb)	685 kg (1510 lb)
TCS0161	2150 mm (84,6 in)	1490 mm (58,7 in)	2552 mm (100,5 in)	2150 mm (84,6 in)	1200 mm (47,2 in)	3	1000 kg (2205 lb)	700 kg (1543 lb)
TCS0162	2150 mm (84,6 in)	1490 mm (58,7 in)	2552 mm (100,5 in)	2150 mm (84,6 in)	1200 mm (47,2 in)	3	1000 kg (2205 lb)	700 kg (1543 lb)
TCS0167	2150 mm (84,6 in)	1490 mm (58,7 in)	2373 mm (93,4 in)	2150 mm (84,6 in)	1200 mm (47,2 in)	3	300 kg (661 lb)	550 kg (1213 lb)
TCS0169	2150 mm (84,6 in)	1500 mm (59,1 in)	2552 mm (100,5 in)	2050 mm (80,7 in)	1000 mm (39,4 in)	3	800 kg (1764 lb)	685 kg (1510 lb)

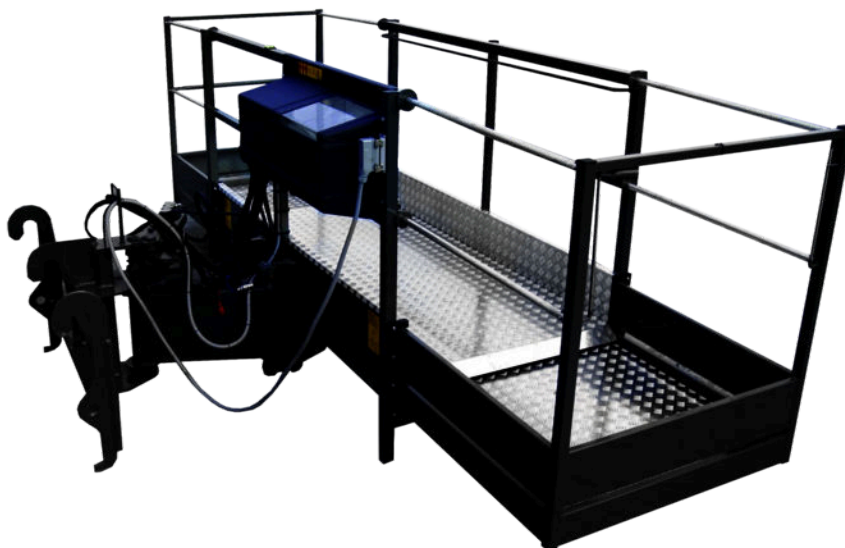
Dati tecnici



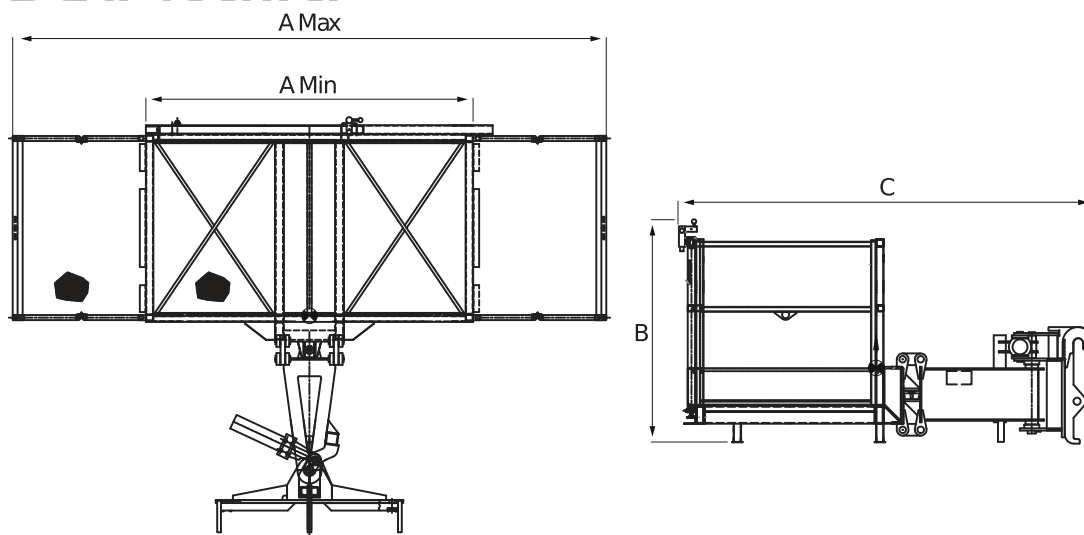
Codice	A	B	C	A	C	Personi	Capacità	Peso
TCS0188	2150 mm (84,6 in)	1487 mm (58,5 in)	2357 mm (92,8 in)	2050 mm (80,7 in)	1000 mm (39,4 in)	3	300 kg (661 lb)	550 kg (1213 lb)
TCS0196	1250 mm (49,2 in)	1490 mm (58,7 in)	2602 mm (102,4 in)	1000 mm (39,4 in)	1950 mm (76,8 in)	3	1000 kg (2205 lb)	655 kg (1444 lb)

CESTELLO TRILATERALE ESTENSIBILE

Cestello con rotazione idraulica trilaterale, estensibile mediante cilindri idraulici, atto al trasporto in quota di persone e materiali.

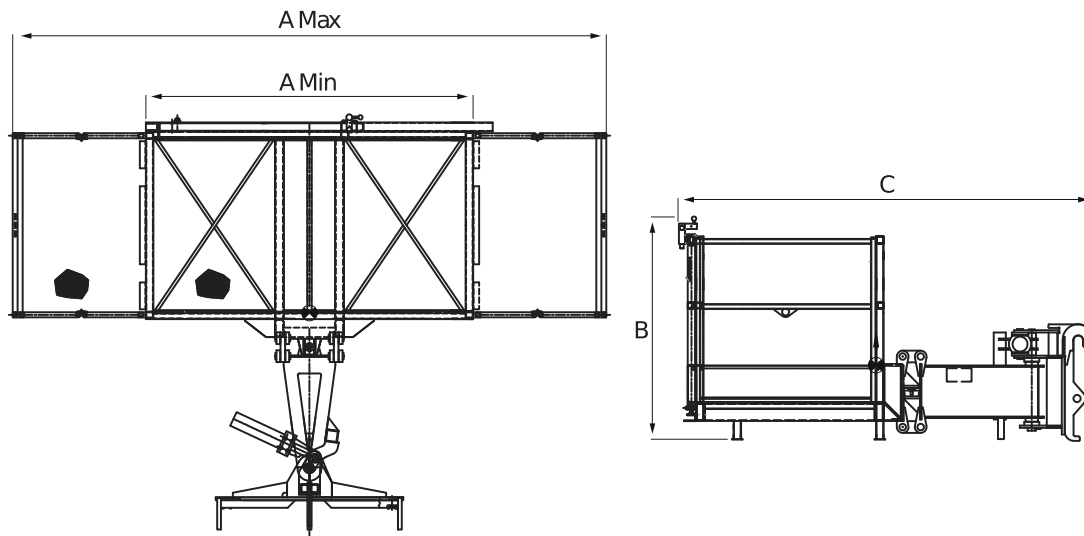


Dati tecnici



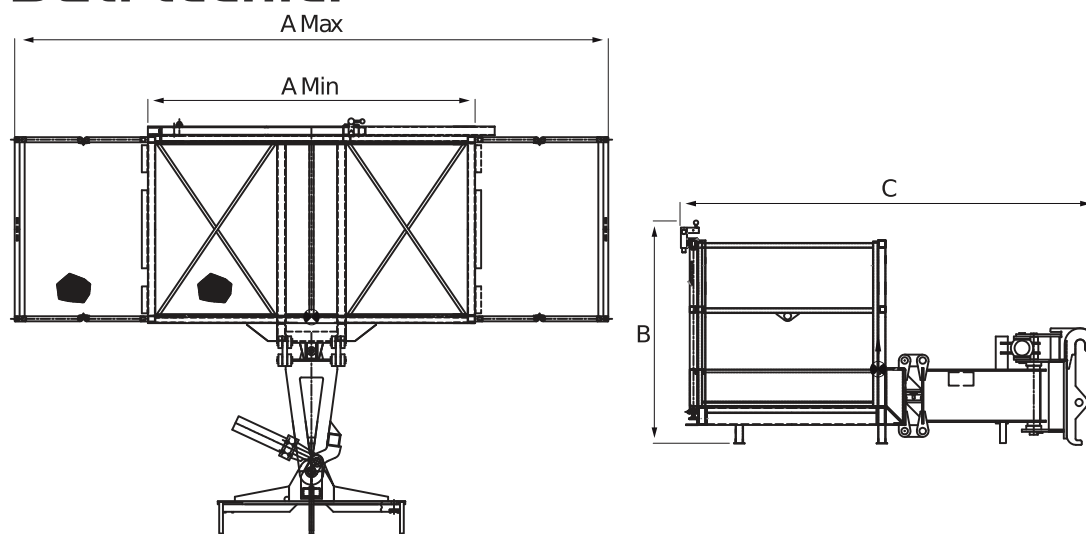
Codice	A	B	C	A ^{max}	A	C				
TCS0010	2410 mm (94,9 in)	1490 mm (58,7 in)	2354 mm (92,7 in)	4120 mm (162,2 in)	2400 mm (94,5 in)	1200 mm (47,2 in)	Idraulica	3	300 kg (661 lb)	685 kg (1510 lb)
TCS0011	2410 mm (94,9 in)	1490 mm (58,7 in)	2354 mm (92,7 in)	4120 mm (162,2 in)	2400 mm (94,5 in)	1200 mm (47,2 in)	Idraulica	3	300 kg (661 lb)	750 kg (1653 lb)
TCS0012	2400 mm (94,5 in)	1409 mm (55,5 in)	2550 mm (100,4 in)	4116 mm (162,0 in)	2400 mm (94,5 in)	1200 mm (47,2 in)	Idraulica	3	800 kg (1764 lb)	985 kg (2172 lb)
TCS0013	2400 mm (94,5 in)	1409 mm (55,5 in)	2550 mm (100,4 in)	4116 mm (162,0 in)	2400 mm (94,5 in)	1200 mm (47,2 in)	Idraulica	3	800 kg (1764 lb)	985 kg (2172 lb)
TCS0014	2470 mm (97,2 in)	1490 mm (58,7 in)	2552 mm (100,5 in)	5800 mm (228,3 in)	2400 mm (94,5 in)	1200 mm (47,2 in)	Idraulica e Manuale	3	300 kg (661 lb)	1165 kg (2568 lb)

Dati tecnici



Codice	A	B	C	A ^{max}	A	C				
TCS0015	2470 mm (97,2 in)	1490 mm (58,7 in)	2552 mm (100,5 in)	5800 mm (228,3 in)	2400 mm (94,5 in)	1200 mm (47,2 in)	Idraulica e Manuale	3	300 kg (661 lb)	1165 kg (2568 lb)
TCS0020	2410 mm (94,9 in)	1490 mm (58,7 in)	2376 mm (93,5 in)	4120 mm (162,2 in)	2400 mm (94,5 in)	1200 mm (47,2 in)	Idraulica	3	300 kg (661 lb)	685 kg (1510 lb)
TCS0021	2400 mm (94,5 in)	1490 mm (58,7 in)	2572 mm (101,3 in)	4116 mm (162,0 in)	2400 mm (94,5 in)	1200 mm (47,2 in)	Idraulica	3	800 kg (1764 lb)	985 kg (2172 lb)
TCS0028	2410 mm (94,9 in)	1490 mm (58,7 in)	2354 mm (92,7 in)	4120 mm (162,2 in)	2400 mm (94,5 in)	1200 mm (47,2 in)	Idraulica	3	300 kg (661 lb)	685 kg (1510 lb)
TCS0030	2400 mm (94,5 in)	1409 mm (55,5 in)	2550 mm (100,4 in)	4116 mm (162,0 in)	2400 mm (94,5 in)	1200 mm (47,2 in)	Idraulica	3	800 kg (1764 lb)	985 kg (2172 lb)
TCS0046	2470 mm (97,2 in)	1490 mm (58,7 in)	2552 mm (100,5 in)	5800 mm (228,3 in)	2400 mm (94,5 in)	1200 mm (47,2 in)	Idraulica e Manuale	3	300 kg (661 lb)	1165 kg (2568 lb)
TCS0056	2410 mm (94,9 in)	1490 mm (58,7 in)	2376 mm (93,5 in)	4120 mm (162,2 in)	2400 mm (94,5 in)	1200 mm (47,2 in)	Idraulica	3	300 kg (661 lb)	685 kg (1510 lb)
TCS0057	2410 mm (94,9 in)	1490 mm (58,7 in)	2376 mm (93,5 in)	4120 mm (162,2 in)	2400 mm (94,5 in)	1200 mm (47,2 in)	Idraulica	3	300 kg (661 lb)	685 kg (1510 lb)
TCS0060	2400 mm (94,5 in)	1490 mm (58,7 in)	2572 mm (101,3 in)	4116 mm (162,0 in)	2400 mm (94,5 in)	1200 mm (47,2 in)	Idraulica	3	800 kg (1764 lb)	985 kg (2172 lb)
TCS0061	2400 mm (94,5 in)	1490 mm (58,7 in)	2572 mm (101,3 in)	4116 mm (162,0 in)	2400 mm (94,5 in)	1200 mm (47,2 in)	Idraulica	3	800 kg (1764 lb)	985 kg (2172 lb)
TCS0101	2410 mm (94,9 in)	1490 mm (58,7 in)	2376 mm (93,5 in)	4120 mm (162,2 in)	2400 mm (94,5 in)	1200 mm (47,2 in)	Idraulica	3	300 kg (661 lb)	685 kg (1510 lb)
TCS0103	2400 mm (94,5 in)	1490 mm (58,7 in)	2572 mm (101,3 in)	4116 mm (162,0 in)	2400 mm (94,5 in)	1200 mm (47,2 in)	Idraulica	3	800 kg (1764 lb)	910 kg (2006 lb)
TCS0105	2410 mm (94,9 in)	1490 mm (58,7 in)	2376 mm (93,5 in)	4120 mm (162,2 in)	2400 mm (94,5 in)	1200 mm (47,2 in)	Idraulica	3	300 kg (661 lb)	685 kg (1510 lb)
TCS0130	2410 mm (94,9 in)	1490 mm (58,7 in)	2376 mm (93,5 in)	4120 mm (162,2 in)	2400 mm (94,5 in)	1200 mm (47,2 in)	Idraulica	3	300 kg (661 lb)	685 kg (1510 lb)
TCS0131	2470 mm (97,2 in)	1490 mm (58,7 in)	2552 mm (100,5 in)	5800 mm (228,3 in)	2400 mm (94,5 in)	1200 mm (47,2 in)	Idraulica e Manuale	3	300 kg (661 lb)	1165 kg (2568 lb)
TCS0144	2410 mm (94,9 in)	1490 mm (58,7 in)	2354 mm (92,7 in)	4120 mm (162,2 in)	2400 mm (94,5 in)	1200 mm (47,2 in)	Idraulica	3	300 kg (661 lb)	685 kg (1510 lb)
TCS0145	2410 mm (94,9 in)	1490 mm (58,7 in)	2354 mm (92,7 in)	4120 mm (162,2 in)	2400 mm (94,5 in)	1200 mm (47,2 in)	Idraulica	3	300 kg (661 lb)	685 kg (1510 lb)
TCS0148	2400 mm (94,5 in)	1409 mm (55,5 in)	2550 mm (100,4 in)	4116 mm (162,0 in)	2400 mm (94,5 in)	1200 mm (47,2 in)	Idraulica	3	800 kg (1764 lb)	915 kg (2017 lb)
TCS0149	2400 mm (94,5 in)	1409 mm (55,5 in)	2550 mm (100,4 in)	4116 mm (162,0 in)	2400 mm (94,5 in)	1200 mm (47,2 in)	Idraulica	3	800 kg (1764 lb)	985 kg (2172 lb)
TCS0159	2470 mm (97,2 in)	1490 mm (58,7 in)	2552 mm (100,5 in)	5800 mm (228,3 in)	2400 mm (94,5 in)	1200 mm (47,2 in)	Idraulica e Manuale	3	300 kg (661 lb)	1165 kg (2568 lb)
TCS0160	2470 mm (97,2 in)	1490 mm (58,7 in)	2552 mm (100,5 in)	5800 mm (228,3 in)	2400 mm (94,5 in)	1200 mm (47,2 in)	Idraulica e Manuale	3	300 kg (661 lb)	1165 kg (2568 lb)

Dati tecnici



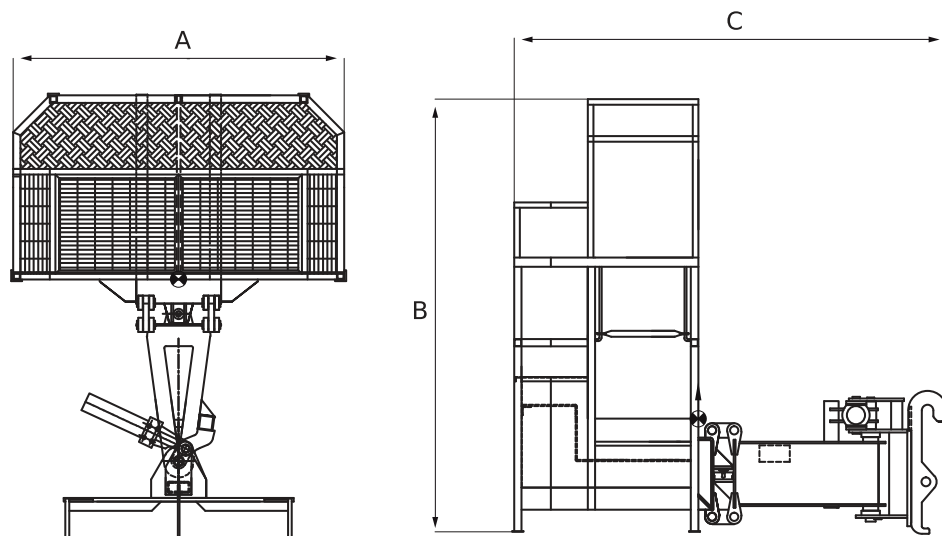
Codice	A	B	C	A ^{max}	A	C				
TCS0168	2410 mm (94,9 in)	1490 mm (58,7 in)	2376 mm (93,5 in)	4120 mm (162,2 in)	2400 mm (94,5 in)	1200 mm (47,2 in)	Idraulica	3	300 kg (661 lb)	685 kg (1510 lb)
TCS0170	2400 mm (94,5 in)	1490 mm (58,7 in)	2572 mm (101,3 in)	4116 mm (162,0 in)	2400 mm (94,5 in)	1200 mm (47,2 in)	Idraulica	3	800 kg (1764 lb)	985 kg (2172 lb)
TCS0173	2450 mm (96,5 in)	1504 mm (59,2 in)	2852 mm (112,3 in)	4400 mm (173,2 in)	2200 mm (86,6 in)	1200 mm (47,2 in)	Manuale	3	300 kg (661 lb)	895 kg (1973 lb)
TCS0174	2450 mm (96,5 in)	1504 mm (59,2 in)	2852 mm (112,3 in)	4400 mm (173,2 in)	2200 mm (86,6 in)	1200 mm (47,2 in)	Manuale	3	300 kg (661 lb)	895 kg (1973 lb)
TCS0178	2450 mm (96,5 in)	1504 mm (59,2 in)	2852 mm (112,3 in)	4400 mm (173,2 in)	2200 mm (86,6 in)	1200 mm (47,2 in)	Manuale	3	300 kg (661 lb)	895 kg (1973 lb)
TCS0179	2450 mm (96,5 in)	1504 mm (59,2 in)	2852 mm (112,3 in)	4400 mm (173,2 in)	2200 mm (86,6 in)	1200 mm (47,2 in)	Manuale	3	300 kg (661 lb)	895 kg (1973 lb)
TCS0189	2410 mm (94,9 in)	1490 mm (58,7 in)	2354 mm (92,7 in)	4120 mm (162,2 in)	2400 mm (94,5 in)	1200 mm (47,2 in)	Idraulica	3	300 kg (661 lb)	685 kg (1510 lb)
TCS0190	2400 mm (94,5 in)	1409 mm (55,5 in)	2550 mm (100,4 in)	4116 mm (162,0 in)	2400 mm (94,5 in)	1200 mm (47,2 in)	Idraulica	3	800 kg (1764 lb)	920 kg (2028 lb)
TCS0191	2470 mm (97,2 in)	1490 mm (58,7 in)	2552 mm (100,5 in)	5800 mm (228,3 in)	2400 mm (94,5 in)	1200 mm (47,2 in)	Idraulica e Manuale	3	300 kg (661 lb)	1165 kg (2568 lb)
TCS0198	-	-	-	-	-	-	-	-	-	-
TCS0199	-	-	-	-	-	-	-	-	-	-
TCS0200	-	-	-	-	-	-	-	-	-	-

CESTELLO TRILATERALE DA GALLERIA

Cestello con rotazione idraulica trilaterale, atto al trasporto in quota di persone e materiali, dotato di tettuccio di protezione idoneo allo svolgimento di lavori in galleria.

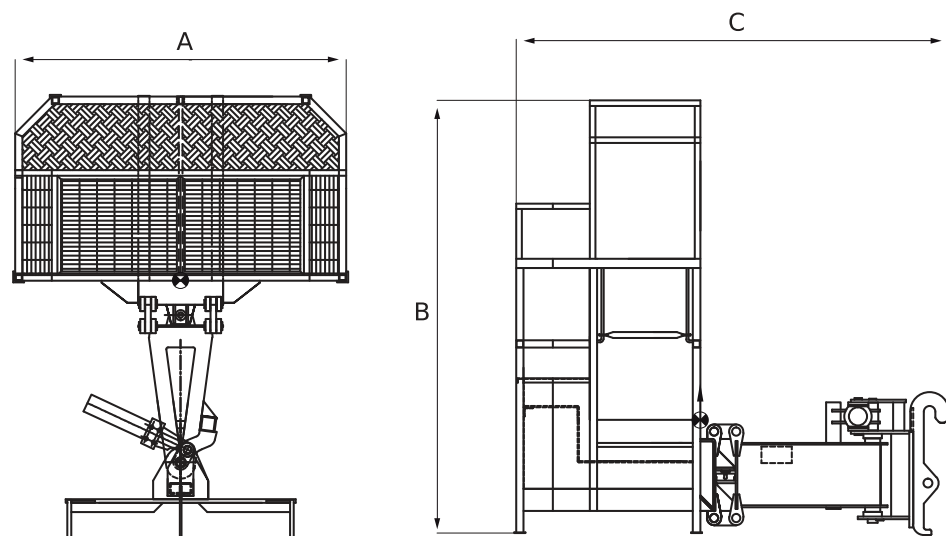


Dati tecnici



Codice	A	B	C	A	C	Personnel	Capacity	Weight
TCS0034	1800 mm (70,9 in)	2350 mm (92,5 in)	2223 mm (87,5 in)	1800 mm (70,9 in)	1000 mm (39,4 in)	2	300 kg (661 lb)	775 kg (1709 lb)
TCS0035	1800 mm (70,9 in)	2350 mm (92,5 in)	2223 mm (87,5 in)	1800 mm (70,9 in)	1000 mm (39,4 in)	2	300 kg (661 lb)	775 kg (1709 lb)
TCS0036	1800 mm (70,9 in)	2350 mm (92,5 in)	2352 mm (92,6 in)	1800 mm (70,9 in)	1000 mm (39,4 in)	2	800 kg (1764 lb)	845 kg (1863 lb)
TCS0037	1800 mm (70,9 in)	2350 mm (92,5 in)	2352 mm (92,6 in)	1800 mm (70,9 in)	1000 mm (39,4 in)	2	800 kg (1764 lb)	845 kg (1863 lb)
TCS0062	1800 mm (70,9 in)	2350 mm (92,5 in)	2352 mm (92,6 in)	1800 mm (70,9 in)	1000 mm (39,4 in)	2	300 kg (661 lb)	760 kg (1676 lb)

Dati tecnici



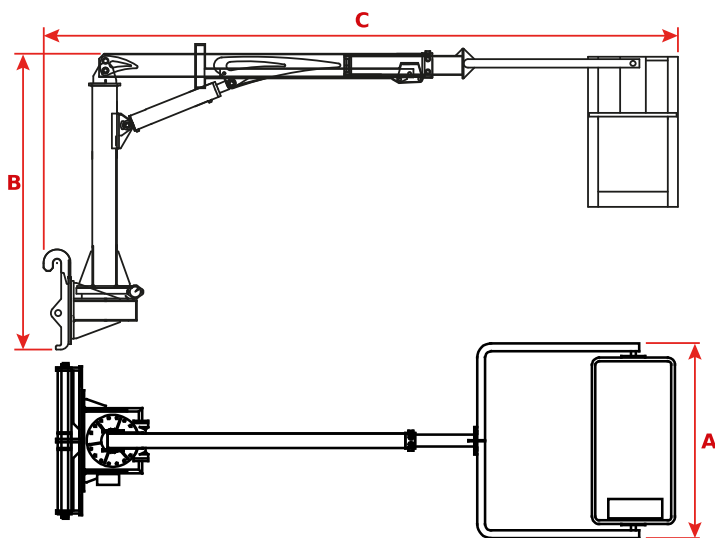
Codice	A	B	C	A	C	Icona Persona	Icona Carico	Icona Carico
TCS0063	1800 mm (70,9 in)	2350 mm (92,5 in)	2352 mm (92,6 in)	1800 mm (70,9 in)	1000 mm (39,4 in)	2	300 kg (661 lb)	760 kg (1676 lb)
TCS0064	1800 mm (70,9 in)	2350 mm (92,5 in)	2352 mm (92,6 in)	1800 mm (70,9 in)	1000 mm (39,4 in)	2	300 kg (661 lb)	760 kg (1676 lb)
TCS0065	1800 mm (70,9 in)	2350 mm (92,5 in)	2352 mm (92,6 in)	1800 mm (70,9 in)	1000 mm (39,4 in)	2	300 kg (661 lb)	760 kg (1676 lb)
TCS0154	1800 mm (70,9 in)	2350 mm (92,5 in)	2352 mm (92,6 in)	1800 mm (70,9 in)	1000 mm (39,4 in)	2	300 kg (661 lb)	760 kg (1676 lb)
TCS0155	1800 mm (70,9 in)	2350 mm (92,5 in)	2352 mm (92,6 in)	1800 mm (70,9 in)	1000 mm (39,4 in)	2	300 kg (661 lb)	760 kg (1676 lb)
TCS0156	1800 mm (70,9 in)	2350 mm (92,5 in)	2352 mm (92,6 in)	1800 mm (70,9 in)	1000 mm (39,4 in)	2	800 kg (1764 lb)	845 kg (1863 lb)
TCS0157	1800 mm (70,9 in)	2350 mm (92,5 in)	2352 mm (92,6 in)	1800 mm (70,9 in)	1000 mm (39,4 in)	2	800 kg (1764 lb)	845 kg (1863 lb)
TCS0201	1800 mm (70,9 in)	2350 mm (92,5 in)	2230 mm (87,8 in)	1720 mm (67,7 in)	920 mm (36,2 in)	2	300 kg (661 lb)	730 kg (1609 lb)
TCS0202	1800 mm (70,9 in)	2350 mm (92,5 in)	2230 mm (87,8 in)	1720 mm (67,7 in)	920 mm (36,2 in)	2	800 kg (1764 lb)	800 kg (1764 lb)

Braccetto Positivo / Negativo

Braccetto dotato di cestello atto al trasporto di persone e materiali.
 La particolarità di questo accessorio è quella di consentire all'operatore di scendere sotto al livello di calpestio della macchina.



Dati tecnici



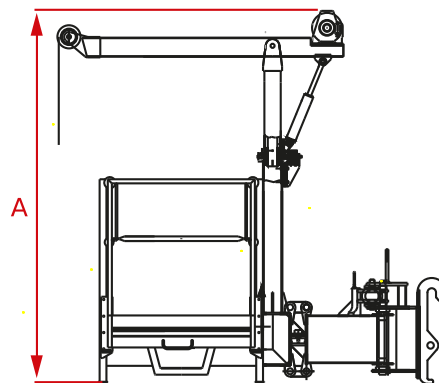
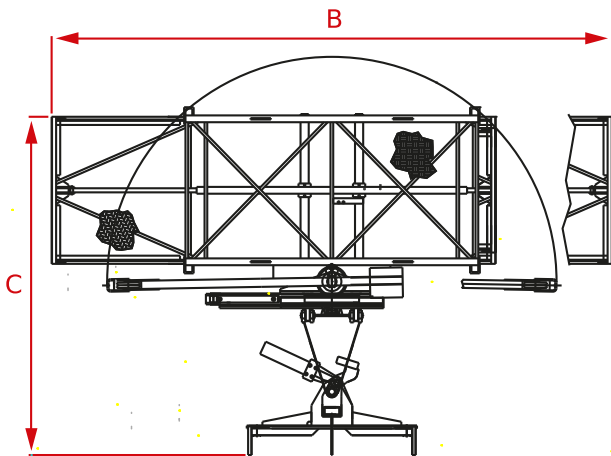
Codice	A	B	C	A	C	Personi	Cestello	Cestello
TSL0021	1640 mm (64,6 in)	2214 mm (87,2 in)	6729 mm (264,9 in)	1340 mm (52,8 in)	640 mm (25,2 in)	2	200 kg (441 lb)	745 kg (1642 lb)
TSL0106	1640 mm (64,6 in)	2214 mm (87,2 in)	6729 mm (264,9 in)	1340 mm (52,8 in)	640 mm (25,2 in)	2	200 kg (441 lb)	745 kg (1642 lb)

Cestello trilaterale estensibile con argano

Cestello trilaterale estensibile atto al trasporto di persone e materiali.
Il cestello è dotato di un braccetto con argano integrato che consente il sollevamento in modo agevole di materiale anche restando in quota.



Dati tecnici



Codice	A	B	C		A ^{max}	A	C				
TCS0093	2406 mm (94,7 in)	2739 mm (107,8 in)	2554 mm (100,6 in)	Singolo	4116 mm (162,0 in)	2150 mm (84,6 in)	1000 mm (39,4 in)	Idraulica	3	600 kg (1323 lb)	1215 kg (2679 lb)
TCS0163	2406 mm (94,7 in)	2739 mm (107,8 in)	2554 mm (100,6 in)	Singolo	4116 mm (162,0 in)	2150 mm (84,6 in)	1000 mm (39,4 in)	Idraulica	3	600 kg (1323 lb)	1215 kg (2679 lb)
TCS0203	-	-	-	-	-	-	-	-	-	-	-

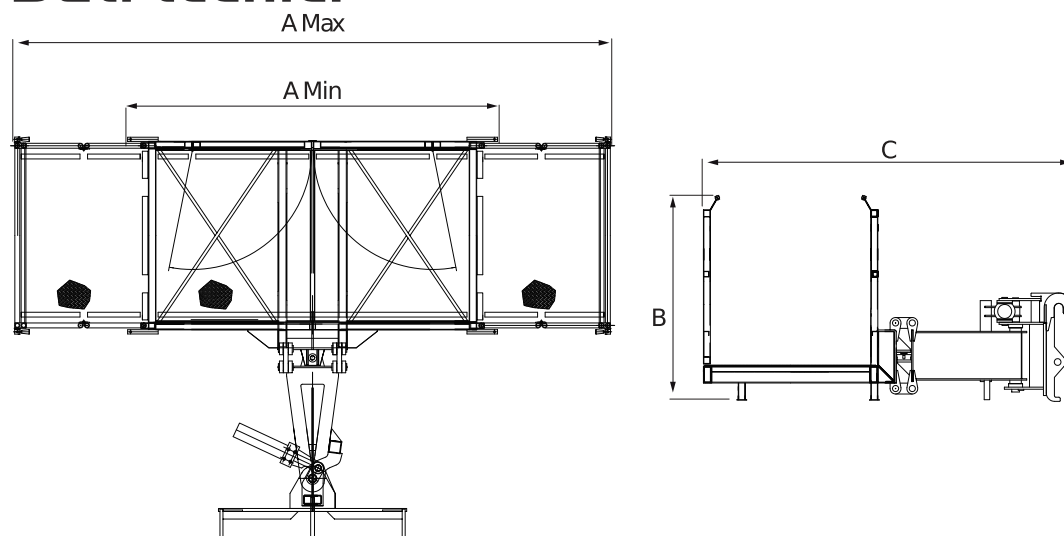
Cestello trilaterale estensibile con apertura frontale

Cestello con rotazione idraulica trilaterale, estensibile manualmente, atto al trasporto in quota di persone e materiali.

Il particolare design permette l'apertura di una doppia porta a battente consentendo lo sbarco in quota degli operatori.

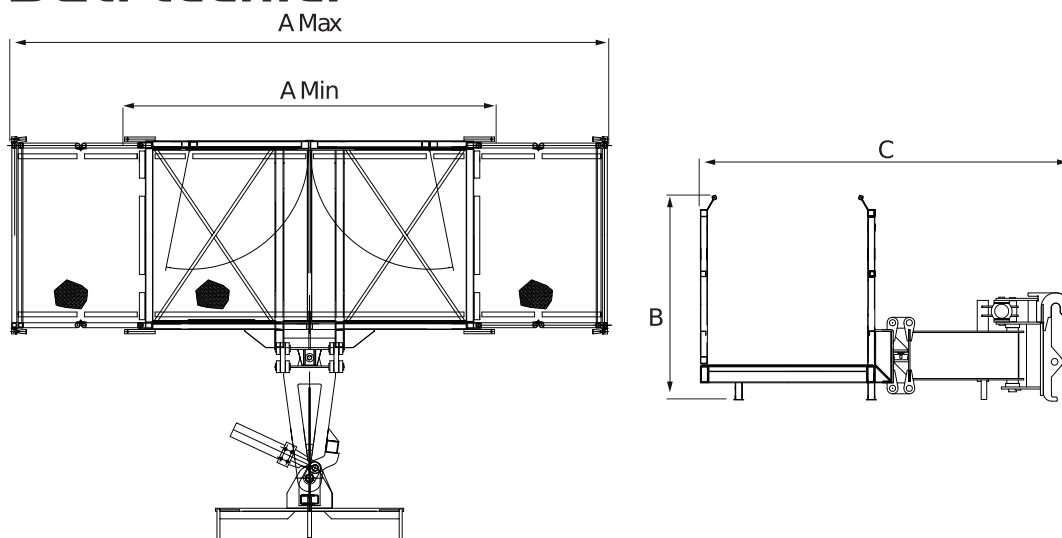


Dati tecnici



Codice	A	B	C	A ^{max}	A	C	→	Person	Hook	Weight
TCS0085	2180 mm (85,8 in)	1464 mm (57,6 in)	2653 mm (104,4 in)	3960 mm (155,9 in)	2200 mm (86,6 in)	1200 mm (47,2 in)	Manuale	2	500 kg (1102 lb)	845 kg (1863 lb)
TCS0107	2180 mm (85,8 in)	1464 mm (57,6 in)	2653 mm (104,4 in)	3960 mm (155,9 in)	2200 mm (86,6 in)	1200 mm (47,2 in)	Manuale	2	500 kg (1102 lb)	845 kg (1863 lb)
TCS0150	2180 mm (85,8 in)	1464 mm (57,6 in)	2653 mm (104,4 in)	3960 mm (155,9 in)	2200 mm (86,6 in)	1200 mm (47,2 in)	Manuale	2	500 kg (1102 lb)	845 kg (1863 lb)
TCS0151	2180 mm (85,8 in)	1464 mm (57,6 in)	2653 mm (104,4 in)	3960 mm (155,9 in)	2200 mm (86,6 in)	1200 mm (47,2 in)	Manuale	2	500 kg (1102 lb)	845 kg (1863 lb)

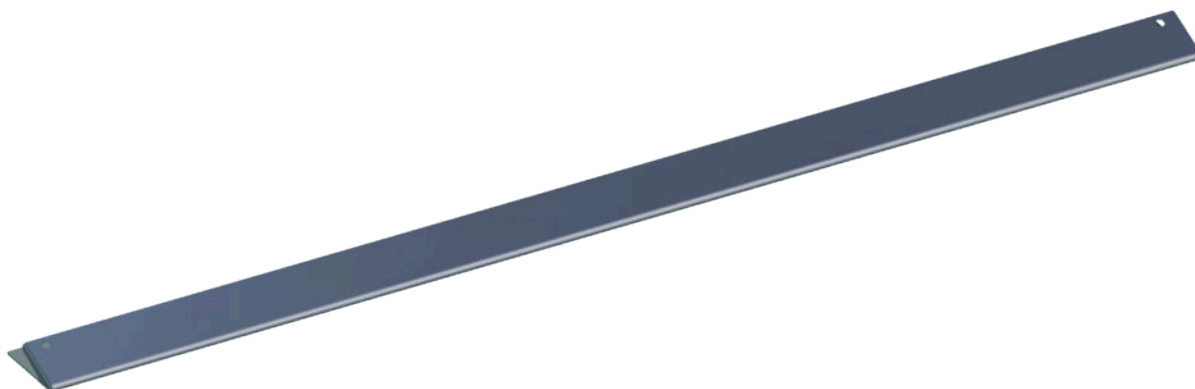
Dati tecnici



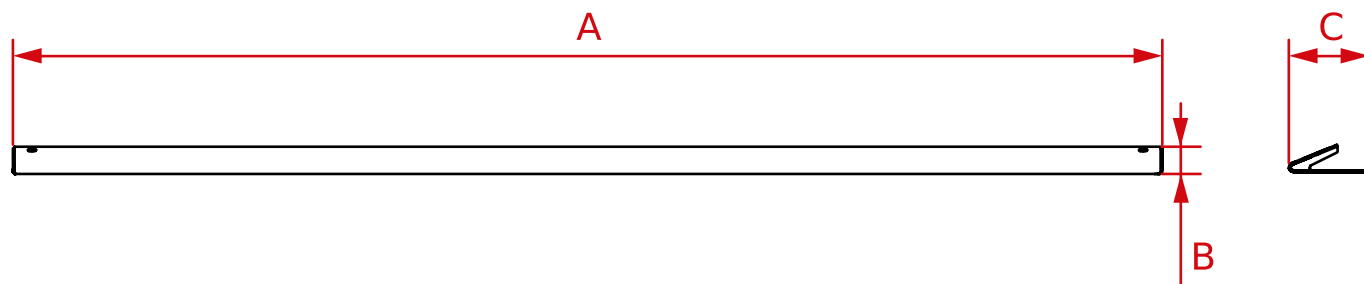
Codice	A	B	C	A ^{max}	A	C				
TCS0192	2180 mm (85,8 in)	1464 mm (57,6 in)	2653 mm (104,4 in)	3960 mm (155,9 in)	2200 mm (86,6 in)	1200 mm (47,2 in)	Manuale	2	500 kg (1102 lb)	865 kg (1907 lb)
TCS0197	-	-	-	-	-	-	-	-	-	-

Coprilama e/o copridenti

Dotazione optional su tutte le tipologie di benne.



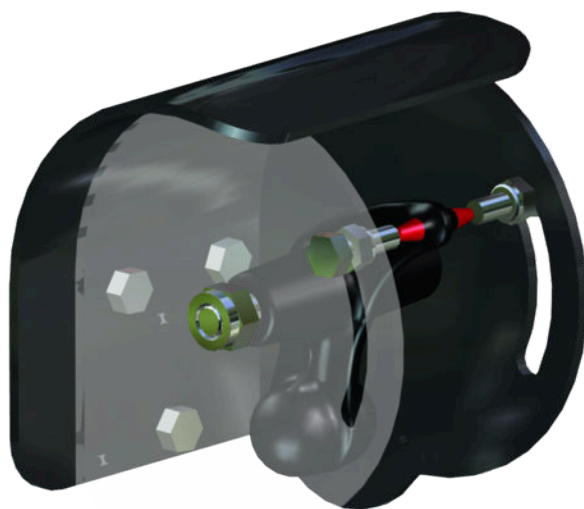
Dati tecnici



Codice	A	B	C	
TBN0131	1980 mm (78,0 in)	47 mm (1,9 in)	139 mm (5,5 in)	15 kg (33 lb)
TBN0143	2300 mm (90,6 in)	47 mm (1,9 in)	139 mm (5,5 in)	15 kg (33 lb)
TBN0144	2400 mm (94,5 in)	47 mm (1,9 in)	139 mm (5,5 in)	15 kg (33 lb)
TBN0230	2100 mm (82,7 in)	47 mm (1,9 in)	139 mm (5,5 in)	15 kg (33 lb)
TBN0231	1900 mm (74,8 in)	47 mm (1,9 in)	139 mm (5,5 in)	15 kg (33 lb)
TBN0234	2450 mm (96,5 in)	47 mm (1,9 in)	139 mm (5,5 in)	15 kg (33 lb)
TBN0334	1630 mm (64,2 in)	47 mm (1,9 in)	140 mm (5,5 in)	6 kg (13 lb)

Indicatore di livello

Dotazione optional su tutte le tipologie di benne e forche.

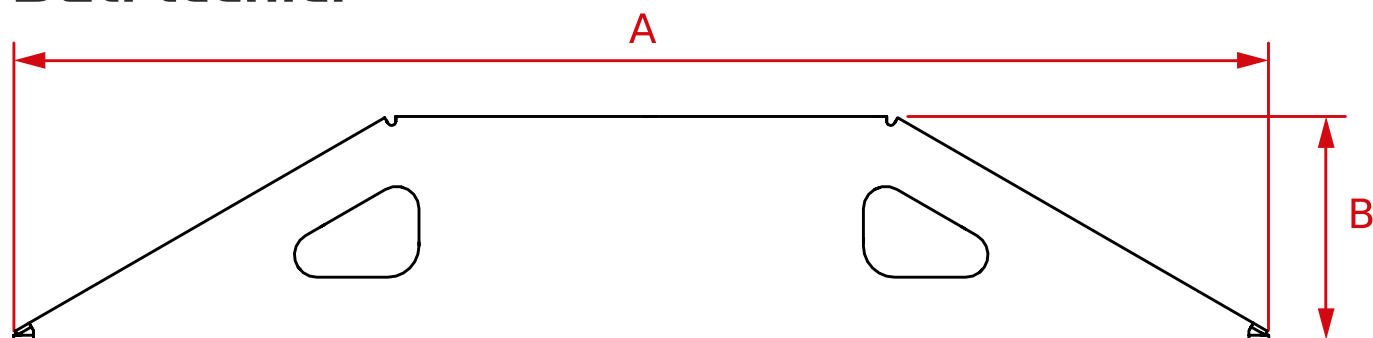






Rialzo posteriore integrale

Dotazione optional per:
 Benna materiali leggeri
 BENNA DA SCAVO CON DENTI
 BENNA DA SCAVO SENZA DENTI
 BENNA 4 IN 1



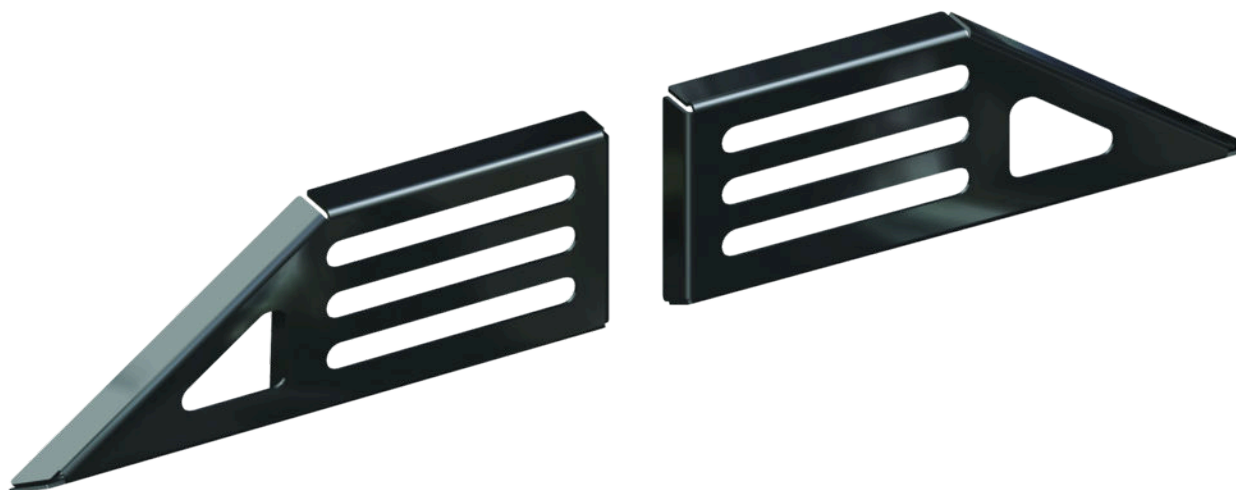
Dati tecnici



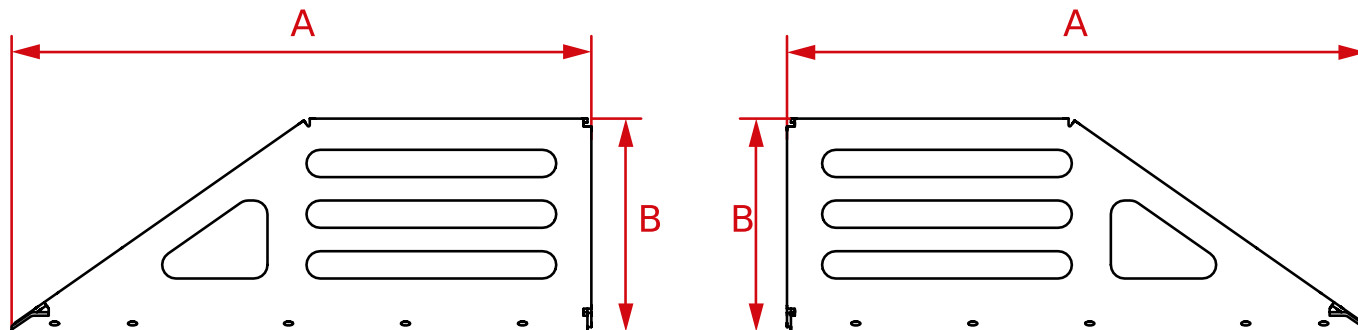
Codice	A 	B 	C 	
TBN0129	1406 mm (55,4 in)	250 mm (9,8 in)	-	15 kg (33 lb)
TBN0141	1750 mm (68,9 in)	400 mm (15,7 in)	-	25 kg (55 lb)
TBN0251	1750 mm (68,9 in)	400 mm (15,7 in)	-	25 kg (55 lb)
TBN0357	1700 mm (66,9 in)	400 mm (15,7 in)	50 mm (2,0 in)	25 kg (55 lb)

Rialzo posteriore sdoppiato

Dotazione optional per:
 Forche con griffa
 Benne con griffa



Dati tecnici



Codice	A	B	
TBN0130	743 mm (29,3 in)	273 mm (10,7 in)	10 kg (22 lb)
TBN0142	743 mm (29,3 in)	423 mm (16,7 in)	10 kg (22 lb)
TBN0252	743 mm (29,3 in)	423 mm (16,7 in)	10 kg (22 lb)

Indice analitico

TBN0013	27	TBN0128	6	TBN0203	7	TBN0279	30
TBN0020	6	TBN0129	100	TBN0204	7	TBN0280	27
TBN0021	6	TBN0130	101	TBN0205	7	TBN0281	28
TBN0022	6	TBN0131	98	TBN0206	7	TBN0282	28
TBN0023	6	TBN0132		TBN0207	7	TBN0283	34
TBN0026	6	TBN0133	27	TBN0208	7	TBN0284	34
TBN0027	6	TBN0134	27	TBN0209	7	TBN0285	32
TBN0034	36	TBN0135	27	TBN0210	7	TBN0286	32
TBN0036	27	TBN0136	12	TBN0212	7	TBN0287	30
TBN0037	10	TBN0137	34	TBN0213	27	TBN0288	30
TBN0038	10	TBN0138	34	TBN0215	27	TBN0291	28
TBN0039	12	TBN0141	100	TBN0216	27	TBN0292	28
TBN0040	12	TBN0142	101	TBN0218	34	TBN0293	34
TBN0042	6	TBN0143	98	TBN0220	34	TBN0294	34
TBN0043	6	TBN0144	98	TBN0221	34	TBN0295	32
TBN0044	6	TBN0150	12	TBN0223	34	TBN0296	32
TBN0045	6	TBN0151	12	TBN0224	32	TBN0297	30
TBN0047	6	TBN0156	12	TBN0226	32	TBN0298	30
TBN0048	6	TBN0157	12	TBN0227	32	TBN0300	12
TBN0051	36	TBN0162	10	TBN0229	32	TBN0301	13
TBN0053	6	TBN0163	10	TBN0230	98	TBN0302	10
TBN0054	6	TBN0165	6	TBN0231	98	TBN0303	37
TBN0061	36	TBN0166	6	TBN0234	98	TBN0304	37
TBN0068	10	TBN0167	6	TBN0240	32	TBN0305	37
TBN0076	6	TBN0168	6	TBN0241	32	TBN0312	37
TBN0077	36	TBN0169	6	TBN0242	30	TBN0313	37
TBN0088	37	TBN0170	7	TBN0243	30	TBN0314	13
TBN0089	37	TBN0171	7	TBN0246	30	TBN0315	13
TBN0091	12	TBN0172	7	TBN0247	30	TBN0316	7
TBN0092	12	TBN0174	27	TBN0251	100	TBN0317	7
TBN0093	10	TBN0175	27	TBN0252	101	TBN0318	37
TBN0094	6	TBN0176	27	TBN0253	27	TBN0319	37
TBN0095	6	TBN0177	34	TBN0254	30	TBN0320	7
TBN0102	10	TBN0178	34	TBN0255	30	TBN0321	7
TBN0104	12	TBN0179	34	TBN0258	27	TBN0322	7
TBN0105	10	TBN0180	34	TBN0262	27	TBN0325	28
TBN0106	6	TBN0181	12	TBN0263	27	TBN0326	13
TBN0107	6	TBN0183	12	TBN0264	27	TBN0327	10
TBN0108	6	TBN0185	12	TBN0265	34	TBN0328	13
TBN0109	6	TBN0186	12	TBN0266	34	TBN0329	7
TBN0113	34	TBN0188	12	TBN0267	32	TBN0330	7
TBN0114	6	TBN0190	12	TBN0268	32	TBN0331	34
TBN0115	12	TBN0191	10	TBN0269	30	TBN0332	35
TBN0116	12	TBN0194	10	TBN0270	30	TBN0334	98
TBN0117	10	TBN0195	7	TBN0271	27	TBN0335	13
TBN0120	27	TBN0196	7	TBN0272	27	TBN0336	13
TBN0121	10	TBN0197	7	TBN0273	27	TBN0337	10
TBN0122	12	TBN0198	7	TBN0274	34	TBN0338	7
TBN0123	12	TBN0199	7	TBN0275	34	TBN0339	7
TBN0124	6	TBN0200	7	TBN0276	32	TBN0340	37
TBN0126	34	TBN0201	7	TBN0277	32	TBN0343	7
TBN0127	6	TBN0202	7	TBN0278	30	TBN0344	28

TBN0345	28	TCS0051	82	TCS0142	87	TCS0201	93
TBN0349	13	TCS0052	84	TCS0143	87	TCS0202	93
TBN0350	10	TCS0053	85	TCS0144	90	TCS0203	95
TBN0351	13	TCS0054	87	TCS0145	90	TCV0001	55
TBN0352	8	TCS0055	87	TCS0146	87	TCV0002	14
TBN0353	8	TCS0056	90	TCS0147	87	TCV0006	15
TBN0354	8	TCS0057	90	TCS0148	90	TCV0007	14
TBN0355	8	TCS0058	87	TCS0149	90	TCV0008	55
TBN0356	13	TCS0059	87	TCS0150	96	TCV0009	55
TBN0357	100	TCS0060	90	TCS0151	96	TCV0010	55
TBN0359	37	TCS0061	90	TCS0154	93	TCV0011	14
TBN0360	37	TCS0062	92	TCS0155	93	TCV0012	55
TBN0362	8	TCS0063	93	TCS0156	93	TCV0014	17
TBN0363	8	TCS0064	93	TCS0157	93	TCV0015	59
TBN0364	37	TCS0065	93	TCS0158	24	TCV0016	59
TBN0365	37	TCS0066	82	TCS0159	90	TCV0019	57
TCS0001	81	TCS0067	24	TCS0160	90	TCV0020	57
TCS0002	24	TCS0069	82	TCS0161	87	TCV0021	57
TCS0003	81	TCS0070	87	TCS0162	87	TCV0023	57
TCS0004	81	TCS0071	82	TCS0163	95	TCV0029	17
TCS0005	81	TCS0075	87	TCS0164	82	TCV0030	17
TCS0006	84	TCS0076	87	TCS0165	82	TCV0031	17
TCS0007	84	TCS0085	96	TCS0166	85	TCV0032	17
TCS0008	86	TCS0089	82	TCS0167	87	TCV0034	15
TCS0009	86	TCS0091	82	TCS0168	91	TCV0035	56
TCS0010	89	TCS0092	24	TCS0169	87	TCV0037	56
TCS0011	89	TCS0093	95	TCS0170	91	TCV0038	14
TCS0012	89	TCS0095	82	TCS0171	82	TCV0040	56
TCS0013	89	TCS0097	85	TCS0172	82	TCV0042	56
TCS0014	89	TCS0099	87	TCS0173	91	TCV0043	15
TCS0015	90	TCS0101	90	TCS0174	91	TCV0045	61
TCS0016	24	TCS0103	90	TCS0175	25	TCV0047	57
TCS0017	81	TCS0105	90	TCS0176	83	TCV0048	58
TCS0018	84	TCS0107	96	TCS0177	83	TCV0049	18
TCS0019	86	TCS0109	24	TCS0178	91	TCV0052	18
TCS0020	90	TCS0123	82	TCS0179	91	TCV0053	56
TCS0021	90	TCS0124	82	TCS0180	25	TCV0054	18
TCS0022	82	TCS0125	82	TCS0186	83	TCV0055	61
TCS0024	84	TCS0126	85	TCS0187	85	TCV0056	56
TCS0026	86	TCS0127	85	TCS0188	88	TCV0057	18
TCS0028	90	TCS0128	87	TCS0189	91	TCV0059	18
TCS0030	90	TCS0129	87	TCS0190	91	TCV0060	59
TCS0034	92	TCS0130	90	TCS0191	91	TCV0061	15
TCS0035	92	TCS0131	90	TCS0192	97	TCV0062	60
TCS0036	92	TCS0134	87	TCS0193	83	TCV0063	58
TCS0037	92	TCS0135	87	TCS0194	83	TCV0064	58
TCS0044	82	TCS0136	82	TCS0195	83	TCV0065	58
TCS0045	24	TCS0137	82	TCS0196	88	TCV0066	58
TCS0046	90	TCS0138	82	TCS0197	97	TCV0067	58
TCS0047	86	TCS0139	82	TCS0198	91	TCV0068	58
TCS0048	87	TCS0140	85	TCS0199	91	TCV0069	58
TCS0050	82	TCS0141	85	TCS0200	91	TCV0073	58

TCV0074	58	TGN0021	41	TGN0120	49	TSL0055	71
TCV0075	15	TGN0023	51	TGN0121	53	TSL0056	71
TCV0078	16	TGN0025	41	TGN0122	54	TSL0057	71
TCV0082	59	TGN0034	48	TGN0123	50	TSL0058	76
TCV0083	59	TGN0035	46	TGN0292	38	TSL0060	67
TCV0087	18	TGN0036	22	TGN0293	38	TSL0064	74
TCV0088	18	TGN0037	41	TGN0294	38	TSL0065	74
TCV0092	56	TGN0038	45	TGN0295	39	TSL0067	79
TCV0093	58	TGN0039	43	TGN0296	39	TSL0068	79
TCV0094	18	TGN0040	44	TGN0299	44	TSL0070	71
TCV0095	18	TGN0041	62	TSL0001	66	TSL0071	68
TCV0096	16	TGN0042	63	TSL0002	72	TSL0075	73
TFR0001	19	TGN0053	64	TSL0003	66	TSL0076	73
TFR0004	19	TGN0055	41	TSL0004	72	TSL0077	77
TFR0005	19	TGN0057	51	TSL0005	70	TSL0078	67
TFR0007	19	TGN0058	52	TSL0006	76	TSL0079	67
TFR0008	20	TGN0063	23	TSL0007	78	TSL0080	71
TFR0010	20	TGN0064	53	TSL0008	66	TSL0081	73
TFR0011	20	TGN0065	53	TSL0009	72	TSL0082	73
TFR0017	20	TGN0066	53	TSL0010	70	TSL0083	77
TFR0018	20	TGN0067	52	TSL0011	66	TSL0084	77
TFR0021	20	TGN0068	47	TSL0012	73	TSL0085	67
TFR0022	20	TGN0069	49	TSL0013	66	TSL0086	67
TFR0023	20	TGN0074	53	TSL0014	73	TSL0088	71
TFR0024	20	TGN0076	52	TSL0015	70	TSL0089	71
TFR0025	20	TGN0077	52	TSL0016	70	TSL0090	74
TFR0028	20	TGN0081	48	TSL0017	70	TSL0091	79
TFR0029	20	TGN0082	46	TSL0018	76	TSL0092	71
TFR0039	20	TGN0083	22	TSL0019	78	TSL0094	73
TFR0041	20	TGN0084	23	TSL0020	76	TSL0095	73
TFR0042	20	TGN0085	42	TSL0021	94	TSL0096	73
TFR0043	20	TGN0086	41	TSL0030	70	TSL0098	79
TFR0046	20	TGN0087	44	TSL0031	67	TSL0106	94
TFR0051	20	TGN0088	48	TSL0032	73	TSL0108	73
TFR0052	20	TGN0089	46	TSL0033	67	TSL0110	73
TFR0053	20	TGN0090	42	TSL0034	73	TSL0112	73
TFR0058	20	TGN0091	41	TSL0035	67	TSL0115	77
TFR0064	21	TGN0092	48	TSL0036	73	TSL0116	80
TGN0002	48	TGN0093	46	TSL0037	71	TSL0117	77
TGN0003	46	TGN0094	42	TSL0038	76	TSL0118	80
TGN0007	22	TGN0096	41	TSL0041	67	TSL0121	80
TGN0008	23	TGN0105	49	TSL0042	73	TSL0122	71
TGN0009	42	TGN0107	51	TSL0043	76	TSL0123	77
TGN0010	41	TGN0108	52	TSL0044	79	TSL0124	80
TGN0011	44	TGN0109	38	TSL0045	79	TSL0125	75
TGN0013	41	TGN0110	38	TSL0046	79	TSL0126	80
TGN0015	38	TGN0111	52	TSL0049	67	TSL0127	71
TGN0016	48	TGN0115	41	TSL0050	73	TSL0128	77
TGN0017	46	TGN0116	53	TSL0051	67	TSL0129	80
TGN0018	22	TGN0117	53	TSL0052	73	TSL0130	71
TGN0019	23	TGN0118	49	TSL0053	67	TSL0131	71
TGN0020	42	TGN0119	47	TSL0054	73	TSL0132	80

TSL0140	71
TSL0141	71
TSL0142	71
TSL0143	67
TSL0144	67
TSL0145	67
TSL0146	68
TSL0147	67
TSL0148	67
TSL0149	68
TSL0150	67
TSL0151	71
TSL0152	71
TSL0153	71
TSL0154	77
TSL0159	67
TSL0160	73
TSL0161	77
TSL0163	68
TSL0164	75
TSL0165	68
TSL0166	75
TSL0167	69
TSL0168	75
TSL0169	71
TSL0171	77
TSL0172	80